

DASCOM

Tally[®]

Guide d'utilisateur T2265+ T2280+ Imprimante matricielle



Table des matières

Introduction	1
Caractéristiques de l'imprimante	1
Symboles utilisés	1
Le guide d'utilisateur	2
Vue d'ensemble	3
Imprimante en mode tracteur	4
Imprimante en mode feuille à feuille	4
Chemins de papier	5
Installation	7
Déballage de l'imprimante	7
Mise en place de l'imprimante	8
Vérifier la tension de l'imprimante	9
Connexion de l'imprimante	9
Mise sous tension de l'imprimante	10
Cartouche du ruban encreur	11
Première mise en place de la cartouche du ruban encreur	11
Remplacement de la cartouche du ruban encreur	17
Pilote d'imprimante	23
Installation du pilote d'imprimante sous Windows 95/98/ME	23
Installation du pilote d'imprimante sous Windows 2000/2003/XP	23
Installation du pilote d'imprimante sous Windows 7	24
Installation du pilote d'imprimante sous Windows Vista	26
Autres systèmes d'exploitation	27
Modifier les réglages de l'imprimante	28
Réglages des formulaires (Windows 2000/2003/XP/Vista/ Windows 7)	28
Charger Firmware en option	30
Élimination de problèmes	30

Panneau de commande	31
L'affichage LCD	32
Mode Online	33
Mode Offline	33
Mode Setup	34
Informations sur l'affichage LCD	35
Fonctions des touches pendant la mise sous tension	36
Manipulation du papier	37
Changement du type de papier	37
Changement du type de papier dans le menu Setup	38
Chargement du papier	39
Papier continu	39
Papier feuille à feuille	41
Transport du papier	43
Déplacer le papier en position de séparation	44
Enlever le papier	45
Réglages	47
Réglage de l'écart de la tête d'impression	47
Réglage de la position de séparation	48
Réglage de la première ligne d'impression (TOF)	49
Sélection de la densité des caractères et de la police	50
Modèle 2T	51
Introduction	51
Chemin de papier Tracteur arrière	51
Introduction du papier dans le tracteur arrière	52
Tôle de guidage de papier	54
Sélection du tracteur arrière	54
Menu	57
Programmation à partir du panneau de commande	57
Accès au menu bloqué	57
Accès au menu	58
Configurations des menus	58

Utilisation des menus	60
Mise en mémoire des réglages de menus	60
Sélection de la langue	61
Quitter le mode Setup	62
La structure de menu	63
Paramètres du menu	64
Imprimer les configurations du menu (ImpMenu)	64
Charger la configuration du menu (Menu)	64
Rétablir les réglages d'usine (Reset)	65
Impressions silencieuse (Quietm.)	65
Sélectionner la police de caractères (Police)	66
Régler la densité des caractères (CPI)	67
Régler la densité des lignes (LPI)	67
Sauter la perforation (Pliure)	68
Sélectionner le caractère d'échappement (Séq ESC)	68
Régler l'émulation (Emulat.)	69
Imprimer bidirectionnelle (Bidir)	69
Réglages des ports (Interf.)	70
Interface sériel (Série)	70
Vitesse de transmission des données (Bauds)	70
Format des données (Format)	71
Autres réglages (Special)	72
Traitement d'erreurs (ErrMode)	72
Caractère de fin de bloc (Blockend)	72
Signal en retour (Remote)	73
Transparence (Handthr)	73
Protocole (Protocol)	74
Traitement du signal (DTR)	74
Sélectionner le port (Interf.)	75
Tampon de port (Mémoire)	75
Interface Ethernet (ETH-INT)	76
Adresse IP (IP Addr)	76
Adresse Gateway (Gateway)	76
Masque Subnet (Subnet)	77
Gestion de l'adresse IP (IP Get M)	78
Page bannière (Banner)	78
Sélectionner le jeu de caractères (Table)	79
Jeu de caractères IBM (JeuCar)	79
Jeu de caractères national (Pays)	80
Zéro barré (Zéro /)	80

Retour du chariot automatique (RC-Auto)	81
Avancement d'interligne automatique (SL-Auto)	81
Blocage du menu (Masque)	82
Langue du pays (Langue)	82
Paramètres du papier (Papier)	83
Longueur du formulaire (LongPap)	83
Première position d'impression (FormAdj)	85
Écart de la tête manuel (Tête)	86
Position de coupe et de vue (CoupeAut)	87
Longueur de ligne (Largeur)	88
Code à barres (Barcode)	88
Caractères normaux et code à barres (Barmode)	89
Mode d'avance du formulaire (FFmode)	90
Régler et activer les options (Option)	91
Excitation des tracteurs (AutoTra)	91
Excitation de l'alimentation feuille à feuille (AutoASF)	92
Régler le bord gauche (LeftMrg)	92
Régler le bord droit (RightMrg)	93
Copie locale avec les interfaces Coax/Twinax/IPDS (FFaftLC)	93
Activer/désactiver les fonctions de maniement du papier (Paphand)	94
Réglage du menu (exemple)	95
Menu élargi	97
Fonctions de test	97
Exécuter un auto-contrôle (Rolling ASCII)	98
Quitter le mode de test (Rolling ASCII)	99
Test d'interface (Dump en hexadécimal)	100
Impression d'un Dump en hexadécimal	100
Quitter le test Dump-H	101
Réglages élargis	102
Détecteur de déplacement de papier automatique (PMS)	104
Réglage de la longueur du formulaire (LongPap)	105
Réglage automatique de l'écart en-tête (AGA)	105
Traitement du papier (Paphand)	106
Augmentation de l'écart de tête d'impression (Head up)	106
Largeur du papier (Pagewid)	107
Zone de gauche (Leftzon)	107
Zone de droite (Rightzo)	108
Marge physique gauche (Physlm)	108

Interface parallèle bidirectionnelle (CX-bid)	109
Dépassement de ligne (Wrap)	109
Bip sonore en fin de papier (Sound)	110
Désactiver l'alimentation feuille à feuille (Insert)	110
Réglage pour papier à recto sombre (Pap.back)	111
Réglage pour l'impression du papier carbone (HvyForm)	111
Détection automatique de la largeur de papier (APW)	112
Détection automatique du bord supérieur du papier (AED)	113
Changer le numéro sériel (SerialN)	114
Changer le numéro de poste (AssetN)	114
Vitesse d'impression des graphiques (GrSpeed)	115
Amélioration de la qualité d'impression des graphiques et codes à barres (GrFreq) (uniquement T2265+)	115
Active le langage PjL (Jobcntl)	116
Dépannage	117
Problèmes d'impression générales	118
L'affichage reste éteint	118
L'affichage fonctionne, l'imprimante n'imprime pas	118
Problèmes avec l'alimentation en papier	119
Bourrage de papier (papier continu)	119
Bourrage de papier (feuilles séparées)	120
Le papier ne se positionne pas sur l'arête de coupe	120
Problème de qualité d'impression	121
Impression trop claire	121
Impression barbouillée	121
Impression de caractères indéfinis	121
La première ligne imprimée n'est pas imprimée sur toute sa hauteur	121
Points manquants à l'impression	122
Messages d'erreur sur l'affichage	123
Messages supplémentaires sur l'affichage	126
Entretien et nettoyage	127
Remplacer fusible	127
Extérieur	128
Intérieur	128
Contre-appui de pression	129
Ruban encreur	129

Rouleau presseur supérieur	129
Axes de chariot	130
Données techniques	131
Spécifications de l'imprimante	131
Spécifications d'interfaces	136
Spécifications du papier	137
Jeux de caractères	139
Jeu de caractères MTPL (standard)	140
Caractères d'échanges internationaux MTPL – Ecriture normale	141
Jeu de caractères OCR-A	142
Jeu de caractères OCR-B	143
Jeux de caractères et polices disponibles	144
Emulations	147
Généralités	147
Codes de commande de l'imprimante	147
Séquences Escape	148
Séquences MTPL	148
Codes de commande	148
La procédure \$\$	148
Exemple:	148
Comment utiliser les séquences escape?	149
MTPL	149
Exemple en BASIC	149
Exemple en Pascal	149
Impression	149
Liste des codes de commande disponibles	150
Commandes PJL	161
Code à barres	162
Liste des codes à barres disponibles	162
Code à barres US Postnet	163
Code à barres Royal Mail Customer	163
Code à barres KIX	164
Code à barres USPS Intelligent Mail	164
Impression LCP	165
Liste des codes de commande supplémentaires	166

Interfaces	167
Interface parallèle	168
Brochage du connecteur	168
Interface Ethernet	169
Hardware	169
Systèmes d'exploitation supportés	169
Protocoles supportés	169
Affectation de l'adresse IP	169
Configuration	169
État	169
Management	169
Setup	169
Connexion physique de l'imprimante dans Ethernet avec TCP/IP	170
Exemple de connexion d'une imprimante à un ordinateur dans Ethernet	170
Exemple de connexion de plusieurs appareils dans Ethernet	170
Interface série V.24/RS232C (en option)	171
Brochage du connecteur	171
Câble d'interface (interface série)	172
Signaux d'entrée	172
Signaux de sortie	172
Protocoles	173
Mode mémoire XON/XOFF	173
Mode mémoire Robust XON/XOFF	173
Fonctions de menu étendues en cas de protocole ENQ/STX et ETX/ACK sélectionné	173
Protocole ENQ/STX	174
Protocole ETX/ACK	174
Options et accessoires	175
Options	175
Alimentation feuille à feuille automatique frontale (ASF-F)	175
Alimentation feuille à feuille automatique arrière (ASF-R)	175
Système de coupe automatique	175
Tracteur 2, avant	175
Bac récepteur dans l'ordre correct	175
Armoire de support d'imprimante	175
Récepteur de papier	176

Recouvrement de câble	176
Balai ESD	176
Modules interface	177
Firmware en option	177
Accessoires	178
Cartouches de ruban encreur	178
Manuels de programmation	178
Index	179

Introduction

Caractéristiques de l'imprimante

Votre imprimante, avec ses qualités intrinsèques excellentes comme une grande vitesse d'impression, une qualité d'impression élevée et surtout une gestion très flexible du papier, représente une solution professionnelle pour de nombreux secteurs industriels, particulièrement là où l'on travaille avec du papier en continu et où le volume d'impression quotidien est important.

Symboles utilisés

Deux symboles permettent de faire ressortir les informations importantes.



ATTENTION signale les informations à observer pour éviter que l'utilisateur ne se blesse ou que l'imprimante ne soit endommagée.



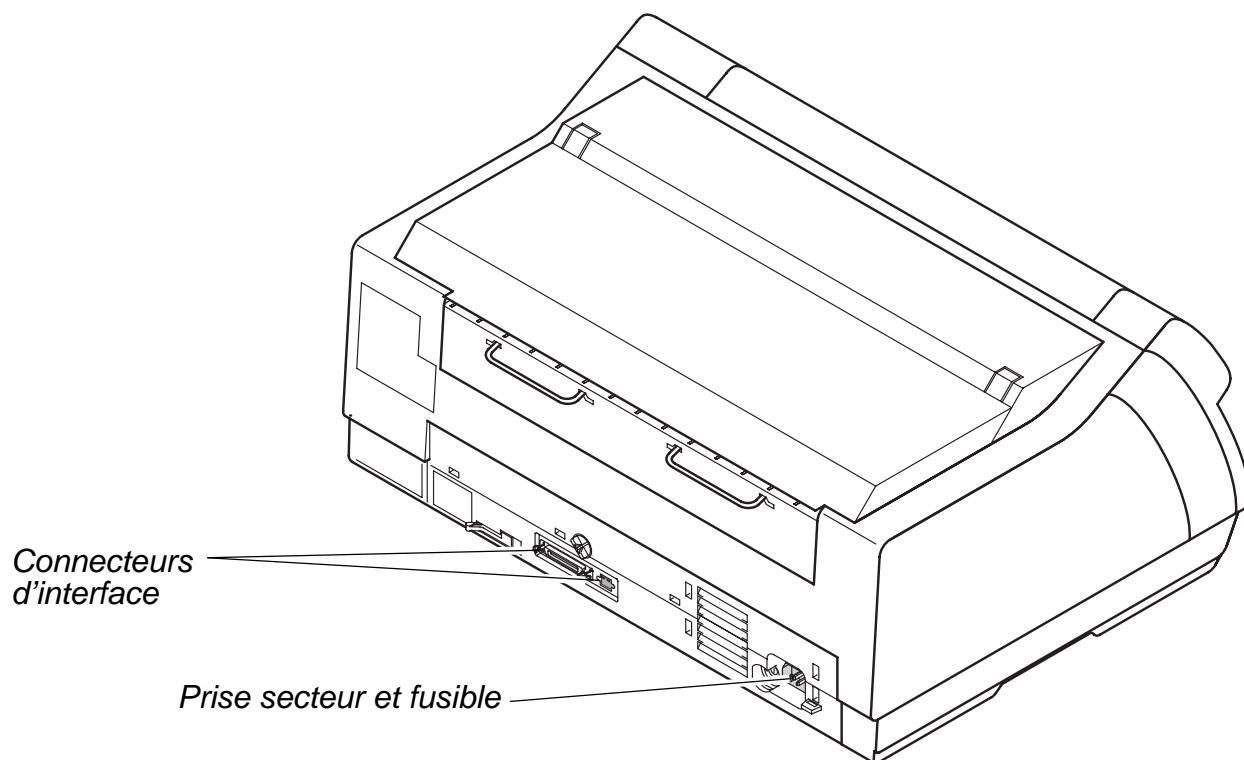
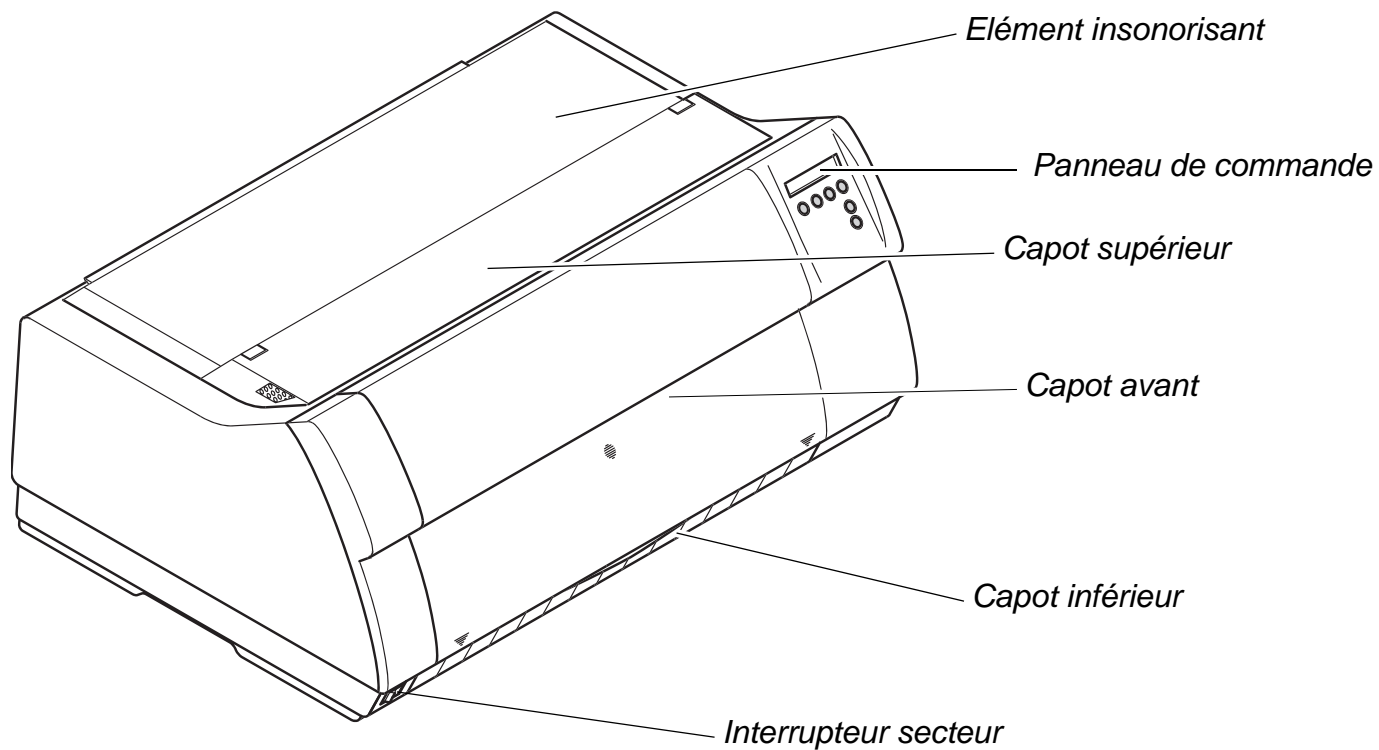
NOTE contient des informations générales ou supplémentaires sur un sujet précis.

Le guide d'utilisateur

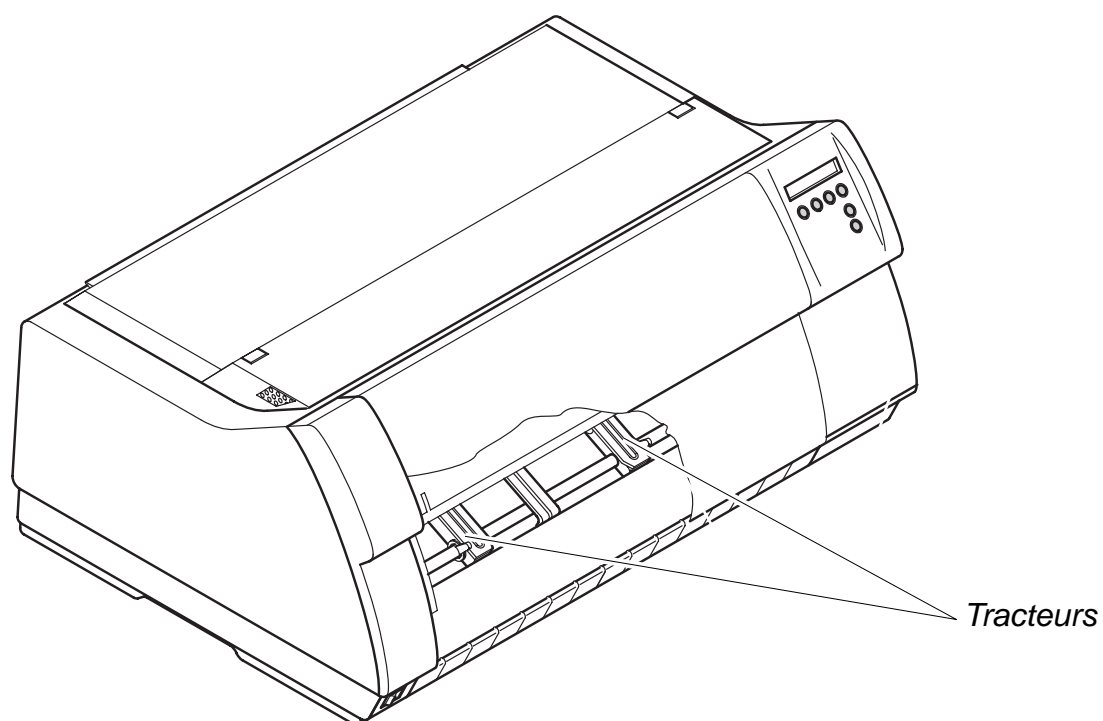
Le guide d'utilisateur contient une description détaillée de l'imprimante, de ses caractéristiques et d'autres informations.

- ▶ Toutes les parties de l'imprimante sont présentées dans le chapitre 1 [*Vue d'ensemble*](#).
- ▶ Le chapitre 2 [*Installation*](#) décrit la mise en service de votre imprimante et explique à quoi vous devez veiller pour cela.
- ▶ Le chapitre 3 [*Cartouche du ruban encreur*](#) explique les opérations nécessaires pour le remplacement de la cartouche du ruban encreur.
- ▶ Le chapitre 4 [*Pilote d'imprimante*](#) vous informe sur les opérations nécessaires pour installer le pilote d'imprimante.
- ▶ Le chapitre 5 [*Panneau de commande*](#) décrit comment piloter le travail avec l'imprimante.
- ▶ Le chapitre 6 [*Manipulation du papier*](#) vous explique comment régler le type de papier, comment insérer, transporter et amener le papier en position de coupe.
- ▶ Le chapitre 7 [*Réglages*](#) décrit comment régler les configurations de base comme la police de caractères, la densité des caractères, l'écart de la tête d'impression, la première ligne d'impression et la position de coupe.
- ▶ Le chapitre 8 [*Modèle 2T*](#) traite de la manipulation du tracteur arrière qui n'existe que sur le modèle 2T.
- ▶ Vous trouvez au chapitre 9 [*Menu*](#) toutes les informations pour piloter l'imprimante au moyen du tableau de commande.
- ▶ Le chapitre 10 [*Menu élargi*](#) vous informe sur les réglages de tests possibles ainsi que sur d'autres possibilités de réglages techniques de l'imprimante.
- ▶ Le chapitre 11 [*Dépannage*](#) vous explique des mesures pour remédier à des dysfonctionnements qui n'exigent pas le recours à des spécialistes formés à cet effet.
- ▶ Le chapitre 12 [*Entretien et nettoyage*](#) vous montre comment entretenir l'imprimante.
- ▶ L'annexe A [*Données techniques*](#), vous informe sur les caractéristiques techniques de votre imprimante et sur le type de papier à employer.
- ▶ L'annexe B [*Jeux de caractères*](#), indique les jeux de caractères MTPL disponibles.
- ▶ L'annexe C [*Emulations*](#) vous informe sur la programmation de votre imprimante via son interface. Les séquences de programmation disponibles y sont explicitées.
- ▶ Dans l'annexe D [*Interfaces*](#), les interfaces sont décrites en détail.
- ▶ En annexe E [*Options et accessoires*](#), nous vous présentons les équipements supplémentaires et les accessoires disponibles sur votre imprimante.

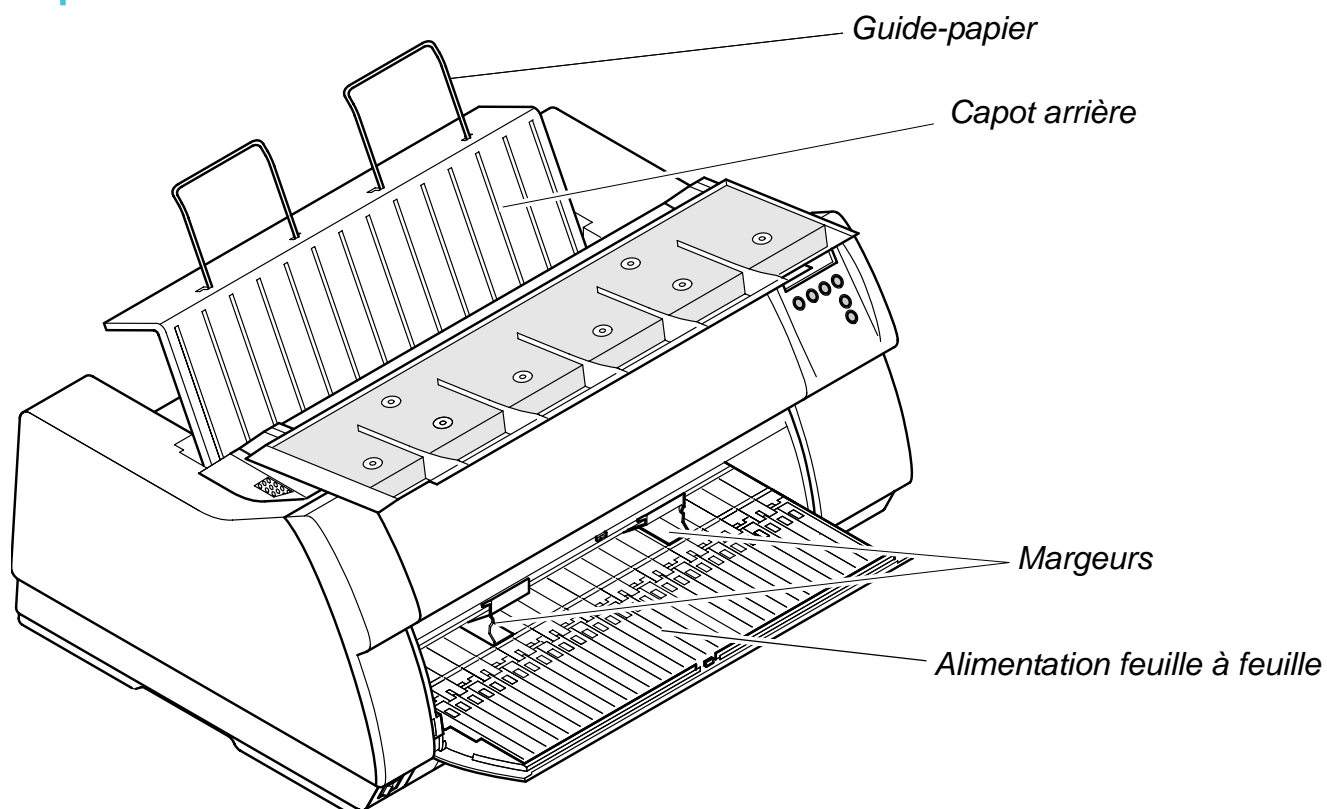
1 Vue d'ensemble



Imprimante en mode tracteur



Imprimante en mode feuille à feuille



Chemins de papier

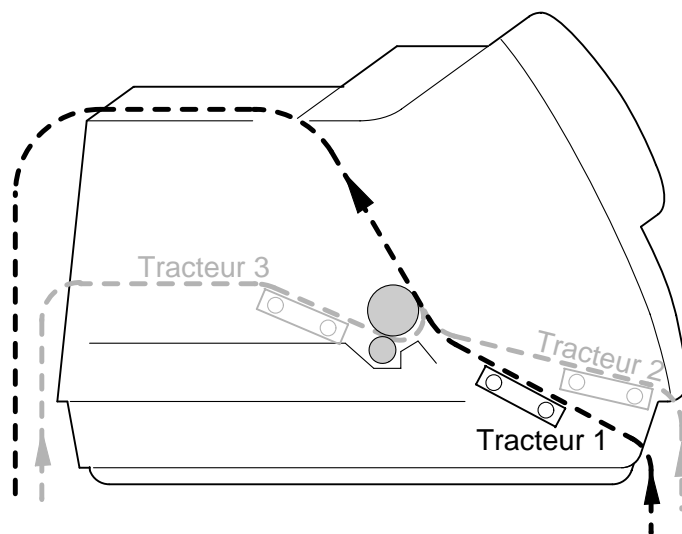
Imprimante standard

- ▶ Tracteur 1
- ▶ Papier feuille à feuille*

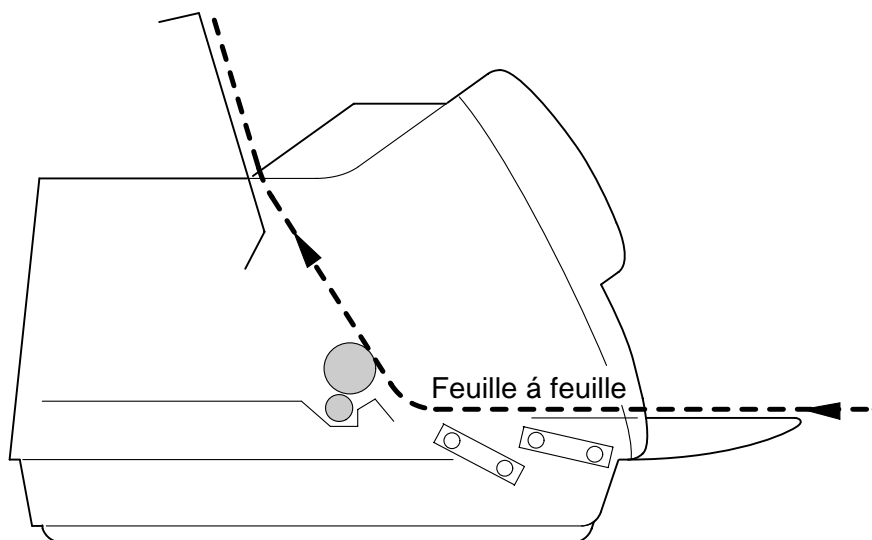
Options

- ▶ Tracteur 2: modulaire
- ▶ Tracteur 3: uniquement modèle 2T, montage fixe
- ▶ Alimentation feuille à feuille automatique frontale (ASF-F)
- ▶ Alimentation feuille à feuille automatique arrière (ASF-R)

▶ Imprimante en mode tracteur



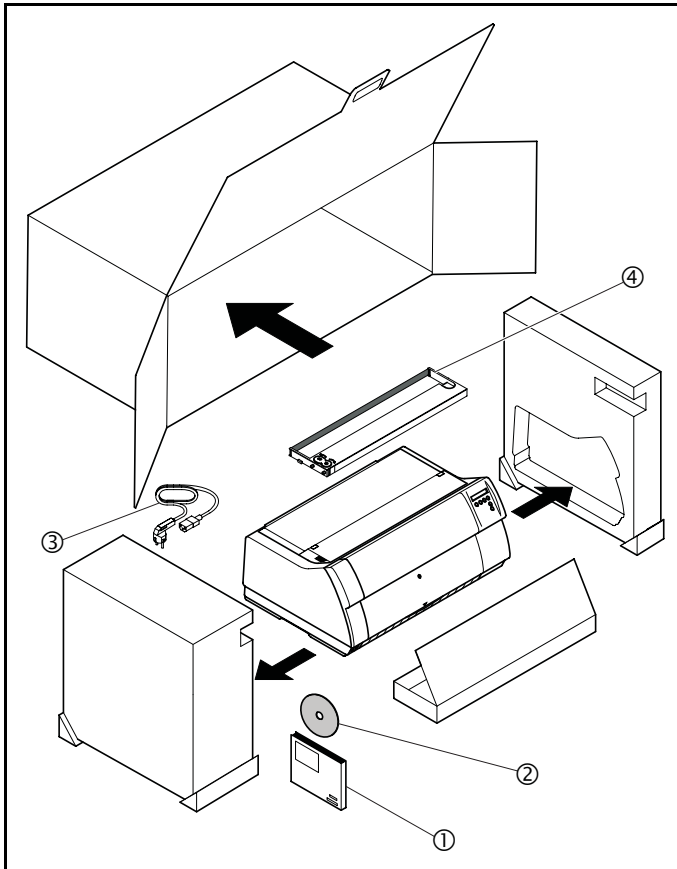
▶ Imprimante en mode feuille à feuille



* Pas possible sur certains modèles.

2 Installation

Déballage de l'imprimante



Placer l'imprimante emballée sur un support stable (*voir [Mise en place de l'imprimante](#), page 8*).

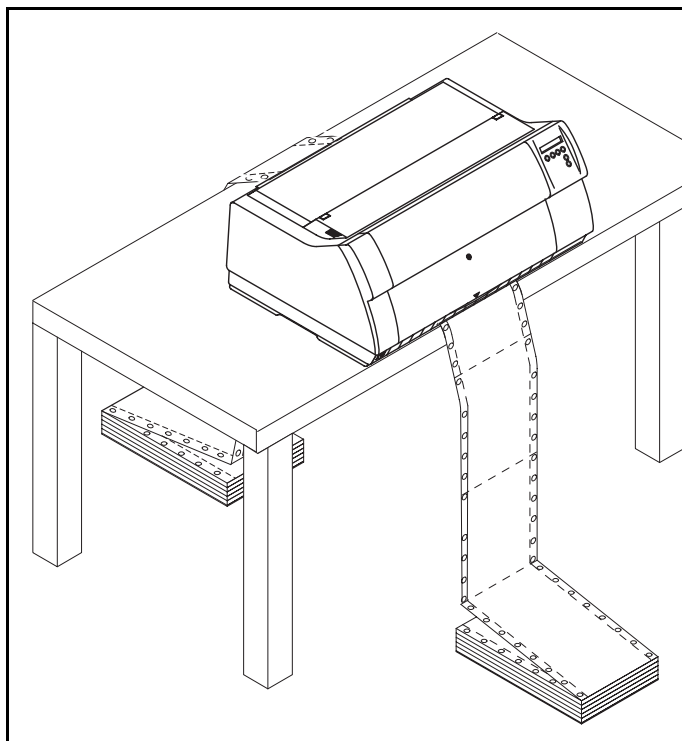
Veiller à ce que les symboles «Haut» soient orientés dans la bonne direction.

Ouvrir l'emballage et sortir et déballer la cartouche d'accessoires. Sortir vers vous l'imprimante du carton d'emballage et enlever les restes de l'emballage.

Vérifier que l'imprimante est complète et en parfait état. Outre ce CD-ROM (①), le Guide de démarrage rapide (②), le câble secteur (③) et la cartouche du ruban encreur (④) doivent être présents.

Si des articles ou accessoires manquent ou sont endommagés, contacter votre revendeur.

Mise en place de l'imprimante



Placez l'imprimante sur un support stable, plan et antidérapant de façon à ce qu'elle ne puisse pas tomber. Veillez à ce que le panneau de commande et les magasins d'alimentation en papier soient aisément accessibles et à ce qu'il y ait suffisamment de place pour l'éjection du papier.

Si du papier en continu est souvent avancé et reculé, installer si possible l'imprimante comme illustré sur la figure.

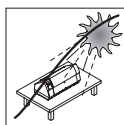


Les arêtes du papier peuvent endommager l'isolation du câble secteur si vous le frottez en permanence. L'utilisateur doit s'assurer que l'espacement entre le câble secteur et le papier en mouvement est suffisant dans toute circonstance.

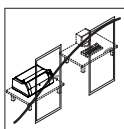
Pour le choix de l'emplacement de l'imprimante, observez ce qui suit:



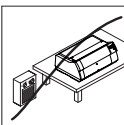
Ne jamais placer l'imprimante à proximité de sources de gaz aisément inflammables ou de substances explosives.



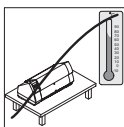
Évitez d'exposer l'imprimante à la lumière directe du soleil. Si vous devez placer l'imprimante près d'une fenêtre, protégez-la des rayons du soleil par un rideau.



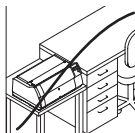
Lorsque vous connectez l'ordinateur à l'imprimante, veillez à ce que la longueur de câble autorisée ne soit pas dépassée (*voir [Spécifications d'interfaces](#), page 136*).



Ne pas placer l'imprimante trop près des radiateurs.



Veillez à ce que l'imprimante ne soit pas soumise à de fortes variations de température ou d'humidité de l'air. Veillez surtout à éviter l'effet de la poussière.



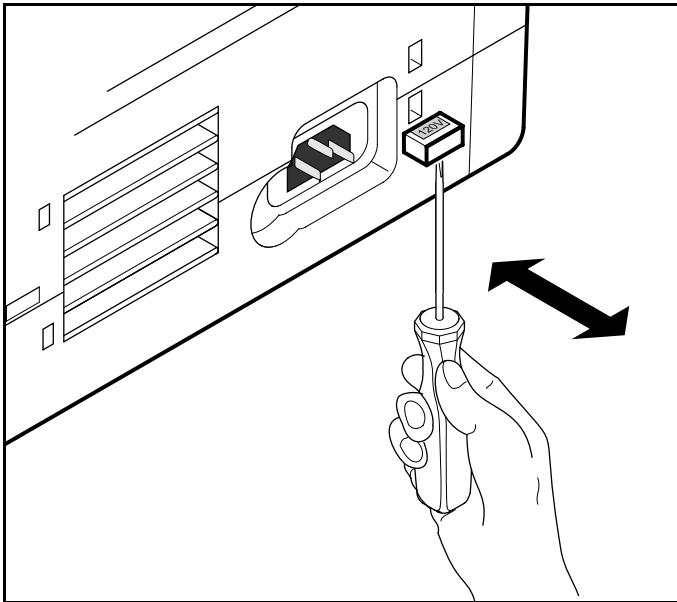
En raison de l'émission sonore qui se produit, nous vous recommandons d'éloigner l'imprimante du poste de travail.

Vérifier la tension de l'imprimante

Assurez-vous que l'imprimante est réglée à la tension appropriée (p. ex. 230 V pour l'Europe, 120 V pour les USA). Voir la plaque signalétique placée au-dessus de la prise secteur au dos de l'imprimante. Si ce n'est pas le cas, contactez votre revendeur.



Ne jamais mettre l'imprimante sous tension quand celle-ci n'est pas correcte car ceci pourrait entraîner de graves endommagements.

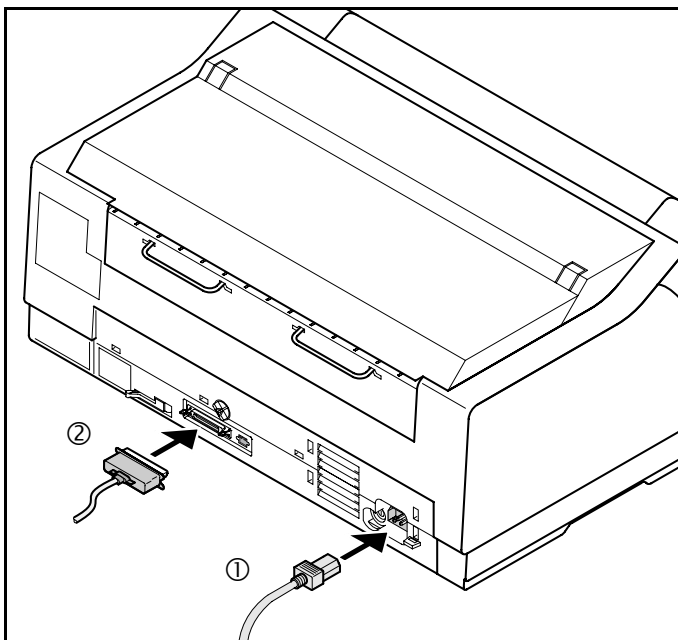


Si l'imprimante n'est pas réglée à la tension appropriée, régler en conséquence le commutateur de couleur au dos de l'imprimante avec un objet pointu (p. ex. tournevis, stylo-bille ou pincette).



Avant de régler la tension correcte, s'assurer que l'imprimante est hors tension pour éviter de graves endommagements.

Connexion de l'imprimante



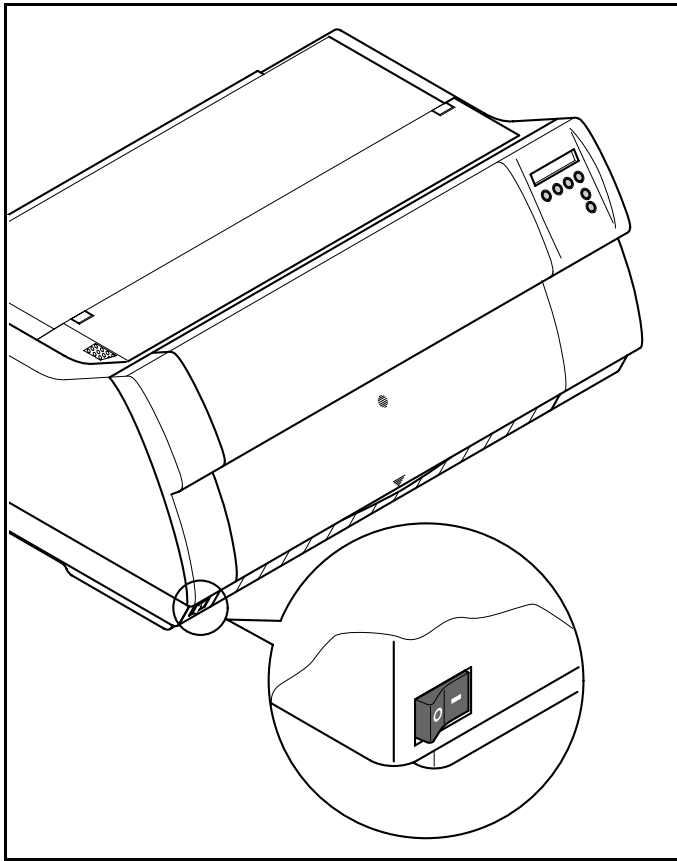
Raccorder le câble secteur à la prise femelle de l'imprimante ①, comme illustré sur la figure. Raccorder le connecteur du câble secteur à une prise.

S'assurer que l'imprimante et l'ordinateur sont hors tension et raccorder l'imprimante à l'ordinateur à l'aide de votre câble de données ②.

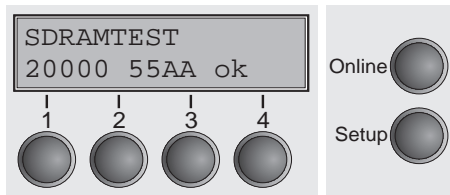


L'imprimante est équipée de série d'un port parallèle et d'un port Ethernet. Vous trouverez de plus amples informations sur les ports dans l'annexe *Interfaces* (page 167).

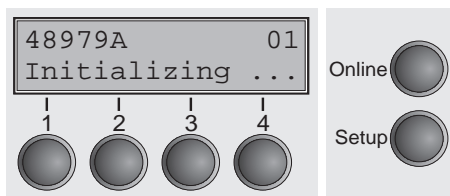
Mise sous tension de l'imprimante



L'interrupteur secteur qui sert à la mise sous tension de l'imprimante se trouve sur la face avant de l'imprimante, en bas à gauche vu de devant.



Après la mise en marche, l'imprimante subit un test de mémoire pendant la phase d'initialisation. Pendant cette phase, l'affichage indique brièvement le message «SDRAMTEST XXXXX XX ok».



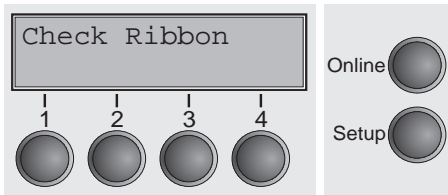
Si le test de mémoire est conclu avec succès, le numéro du firmware s'affiche à l'écran.

Après la conclusion de l'initialisation, l'imprimante passe dans le mode en ligne (voir [Mode Online](#), page 33).

3 Cartouche du ruban encreur

Première mise en place de la cartouche du ruban encreur

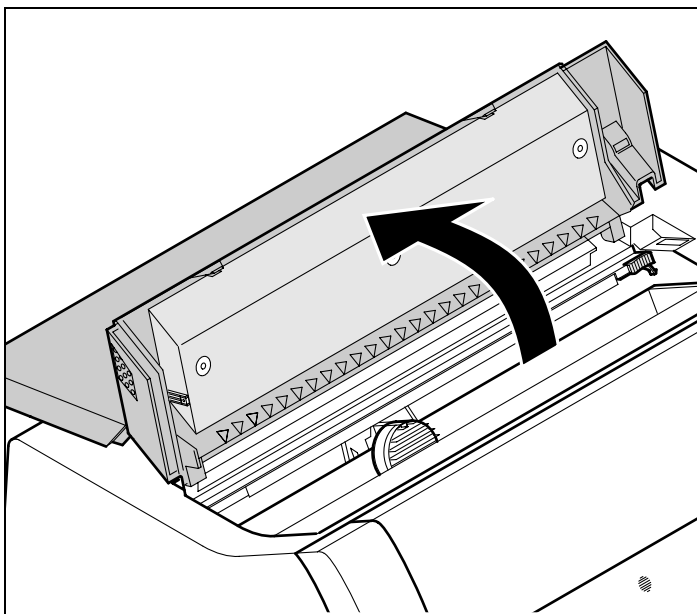
Pour des raisons de sécurité du transport aucune cartouche d'encre n'est installée dans l'imprimante. Lors de la première mise en service de l'imprimante, le message suivant s'affiche :



Vous devez alors installer une cartouche du ruban encreur.

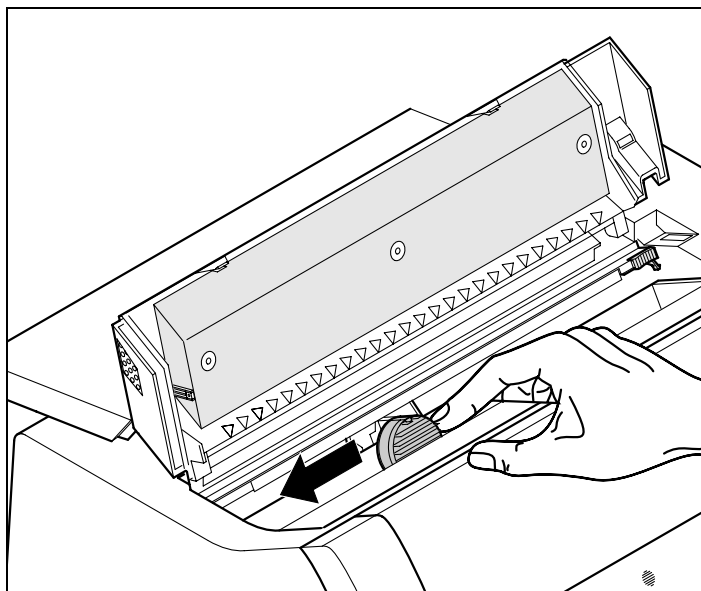


Pendant l'initialisation, l'imprimante vérifie, après la mise en service, si une cartouche à ruban est installée. Elle vérifie continuellement pendant l'opération d'impression, la capacité de fonctionnement de la cartouche à ruban. Ces fonctions requièrent impérativement l'utilisation de cartouches à ruban d'origine du fabricant (voir [Accessoires](#), page 178). Si d'autres cartouches à ruban sont utilisées, l'affichage indique Check Ribbon (Vérifier ruban), l'impression est impossible.

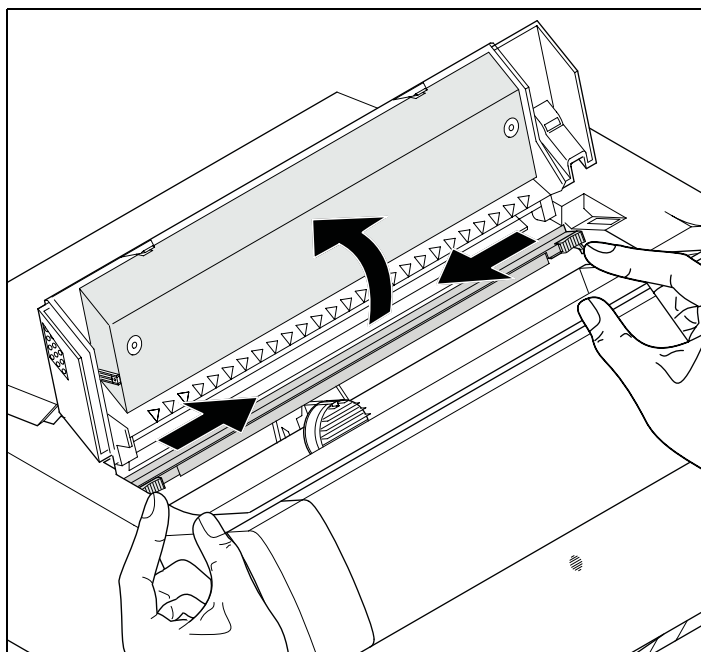


Avant d'ouvrir le capot, s'assurer que l'imprimante est hors tension de façon à pouvoir effectuer les préparations automatiques pour le changement de ruban (agrandissement de l'écart de la tête d'impression).

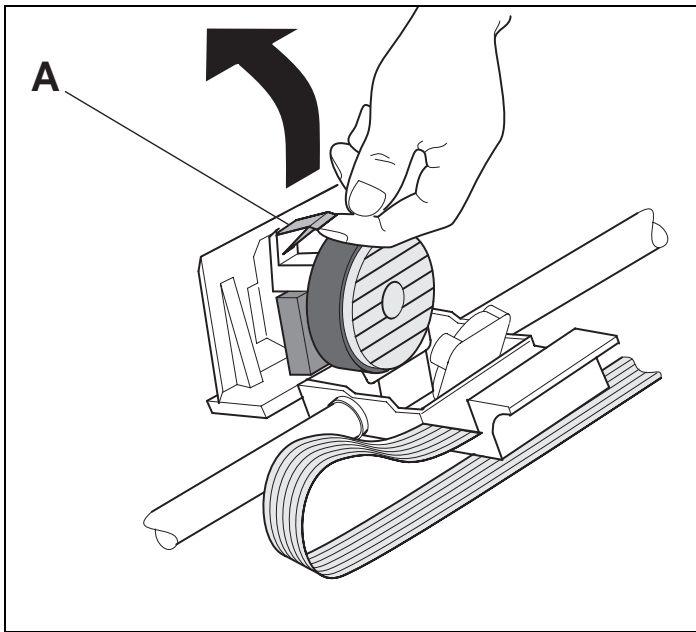
Ouvrir en rabattant le capot supérieur de l'imprimante.



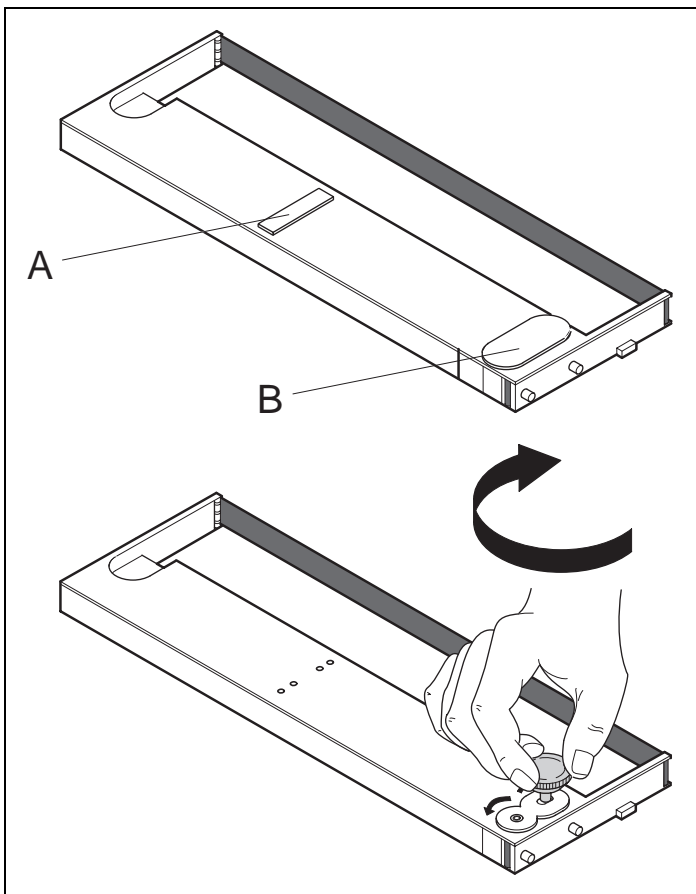
Pousser avec précaution le chariot de tête d'impression vers la butée de gauche (vu de l'avant de l'imprimante).



Déplacer les poussoirs de friction de couleur comme illustré sur la figure (dans le sens des flèches) et relever le dispositif de friction.

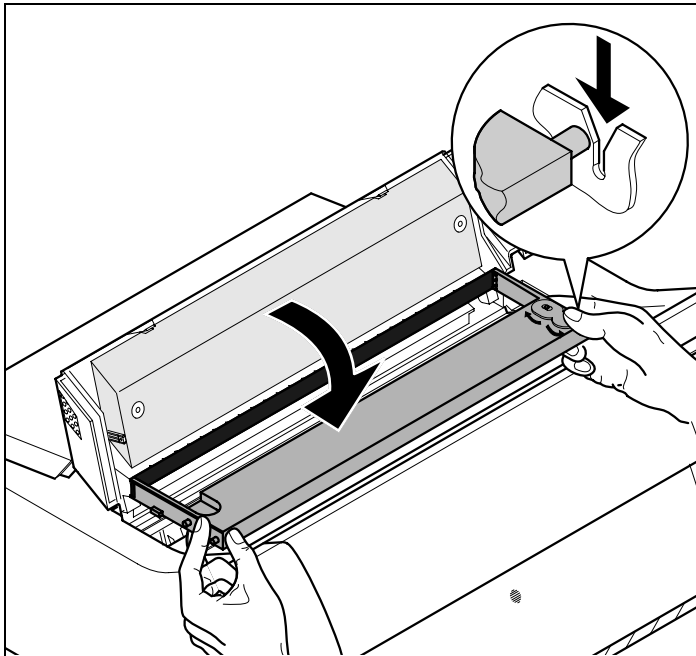


Lever l'aide à l'insertion **A**.



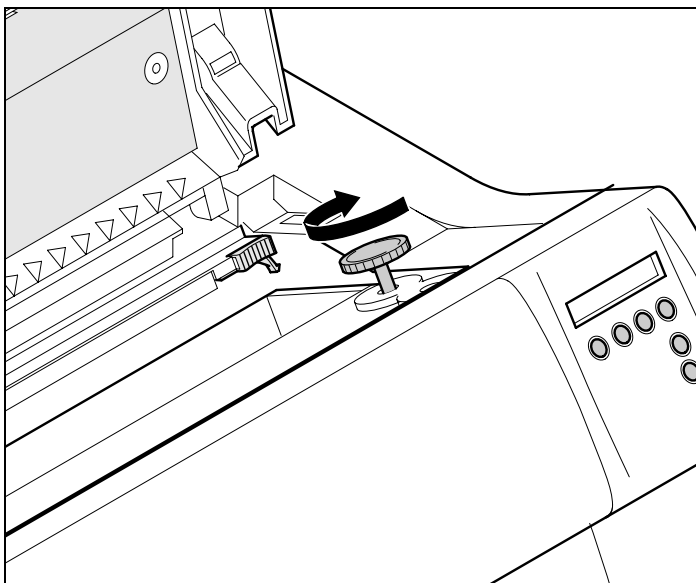
Retirez les protecteurs de couleur **A** et **B**.

Placer la molette de tension de couleur dans le logement devant à droite de la nouvelle cartouche de ruban encreur. Tourner la molette dans le sens de la flèche pour tendre le ruban encreur.



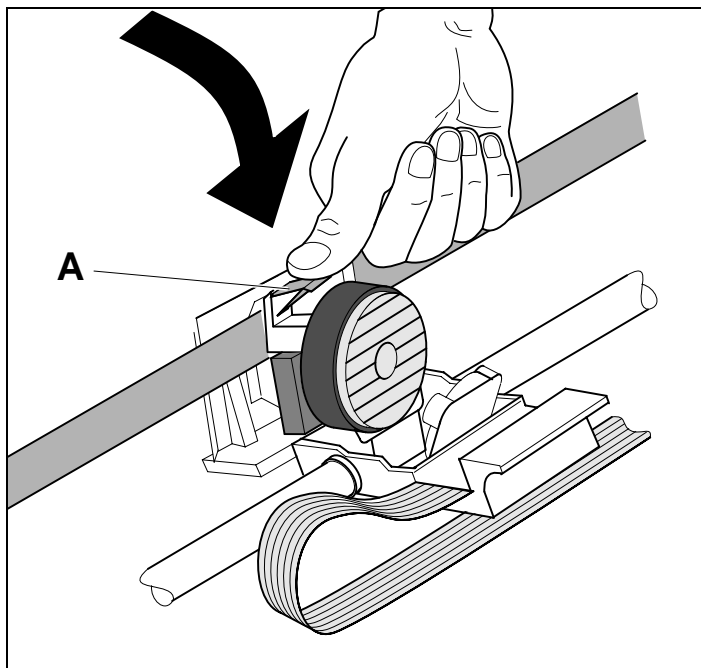
Incliner légèrement vers l'avant la cartouche de ruban encreur, insérer le ruban encreur entre l'aide à l'insertion de couleur et le support de ruban encreur (plaque de plastique transparente).

Introduire la cartouche parallèlement dans sa glissière et l'enfoncer vers le bas jusqu'à ce qu'elle s'enclenche.

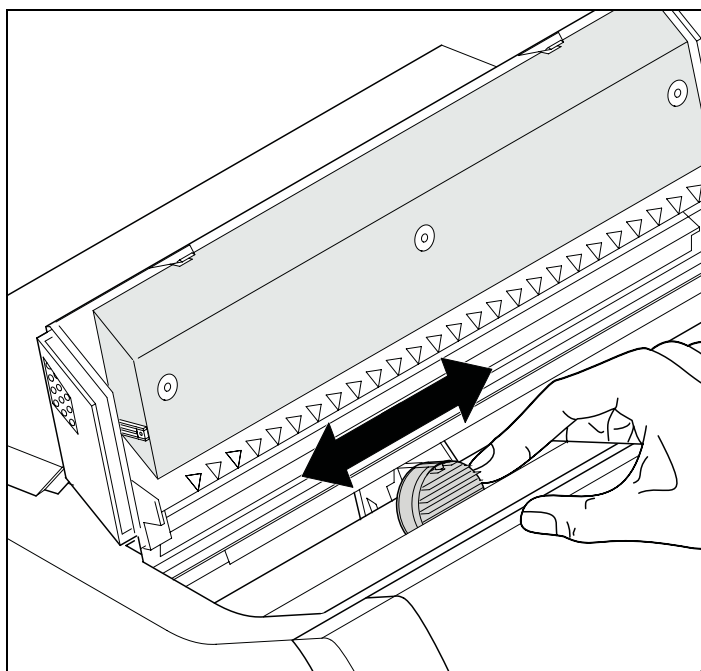


Introduire la molette de tension de couleur dans un des deux logements.

En tournant la molette de tension dans le sens de la flèche respectif, tendre le ruban encreur jusqu'à ce qu'il repose en bas dans le support de ruban encreur.



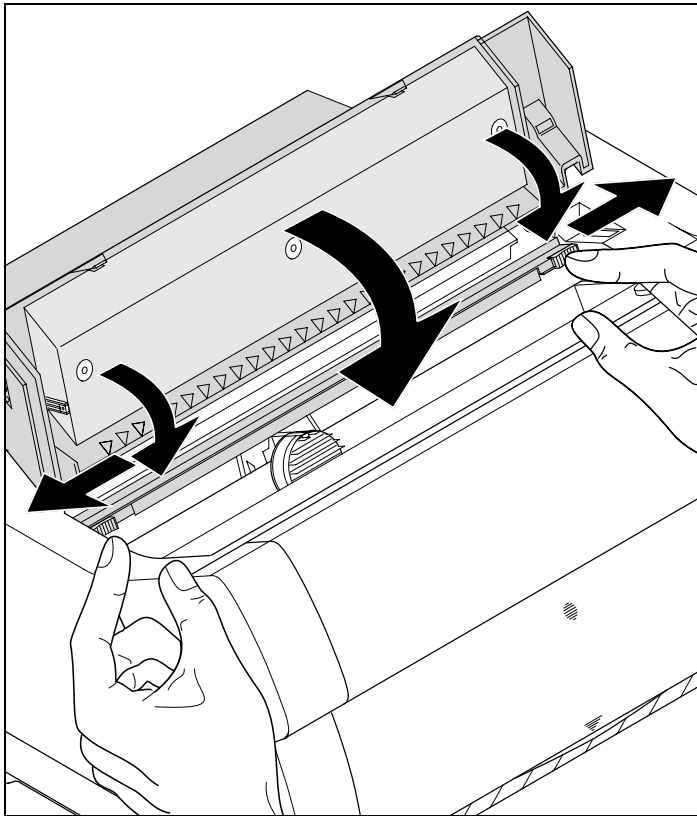
Appuyer l'aide à l'insertion **A** vers le bas.



Faire aller et venir plusieurs fois le chariot de tête d'impression. Quand le ruban encreur est correctement installé, aucune résistance ne doit être perceptible.



Le ruban encreur est transporté au mouvement de gauche à droite. Si ce n'est pas le cas, vérifiez que le ruban encreur est bien encranté du côté droit.



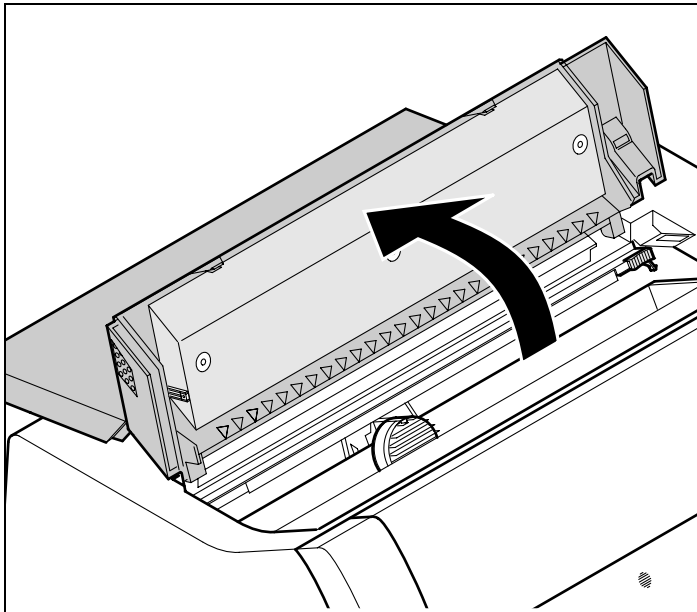
Appuyer le dispositif de friction vers le bas jusqu'à ce qu'il s'enclenche.

Fermer la partie avant du capot supérieur.

Remplacement de la cartouche du ruban encreur



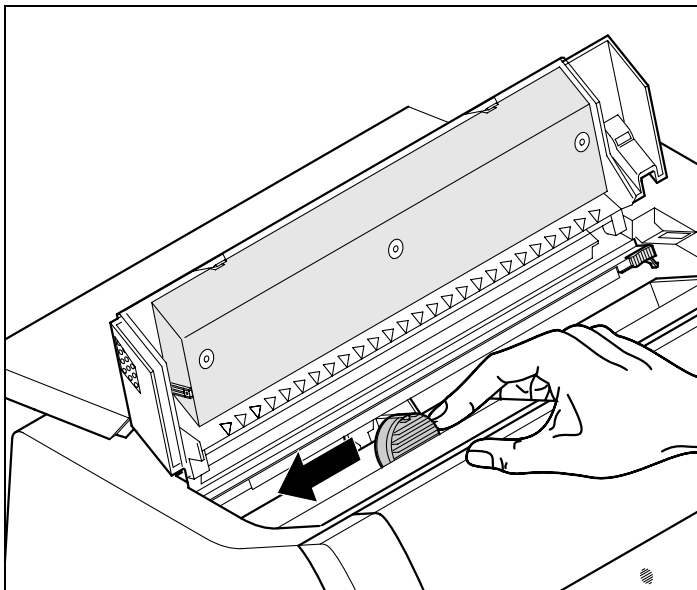
Pendant l'initialisation, l'imprimante vérifie, après la mise en service, si une cartouche à ruban est installée. Elle vérifie continuellement pendant l'opération d'impression, la capacité de fonctionnement de la cartouche à ruban. Ces fonctions requièrent impérativement l'utilisation de cartouches à ruban d'origine du fabricant (voir [Accessoires](#), page 178). Si d'autres cartouches à ruban sont utilisées, l'affichage indique Check Ribbon (Vérifier ruban), l'impression est impossible.



Avant d'ouvrir le capot, s'assurer que l'imprimante est hors tension de façon à pouvoir effectuer les préparations automatiques pour le changement de ruban (agrandissement de l'écart de la tête d'impression).

Amenez le papier en position de parcage.

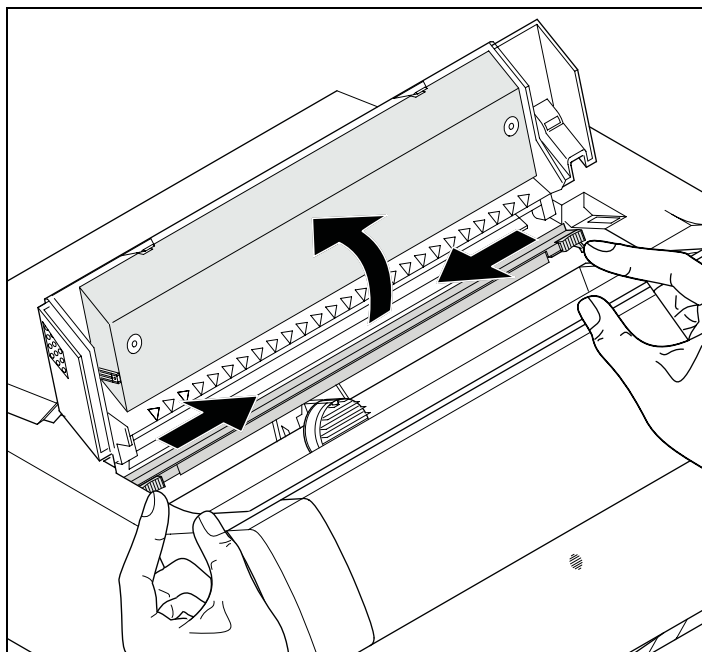
Ouvrir en rabattant le capot supérieur de l'imprimante.



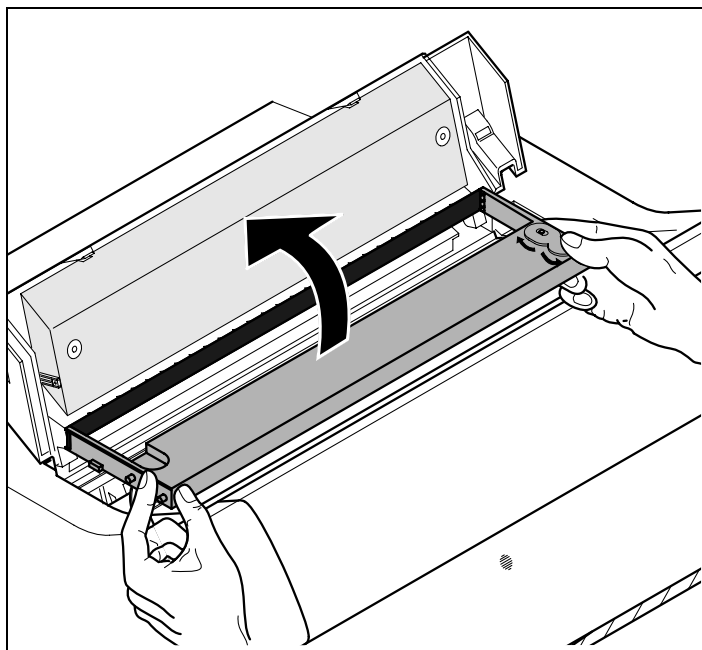
Pousser avec précaution le chariot de tête d'impression vers la butée de gauche (vu de l'avant de l'imprimante).



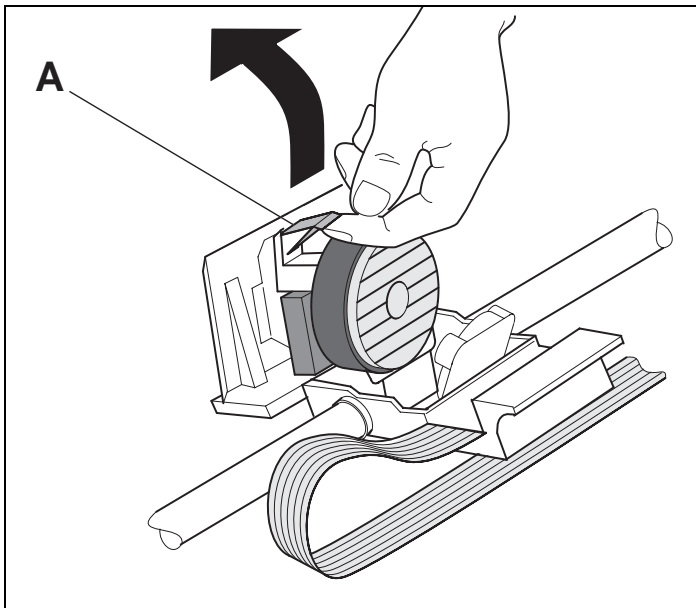
La tête d'impression peut chauffer pendant l'impression. Il est donc conseillé de la laisser refroidir quelque temps avant d'y toucher.



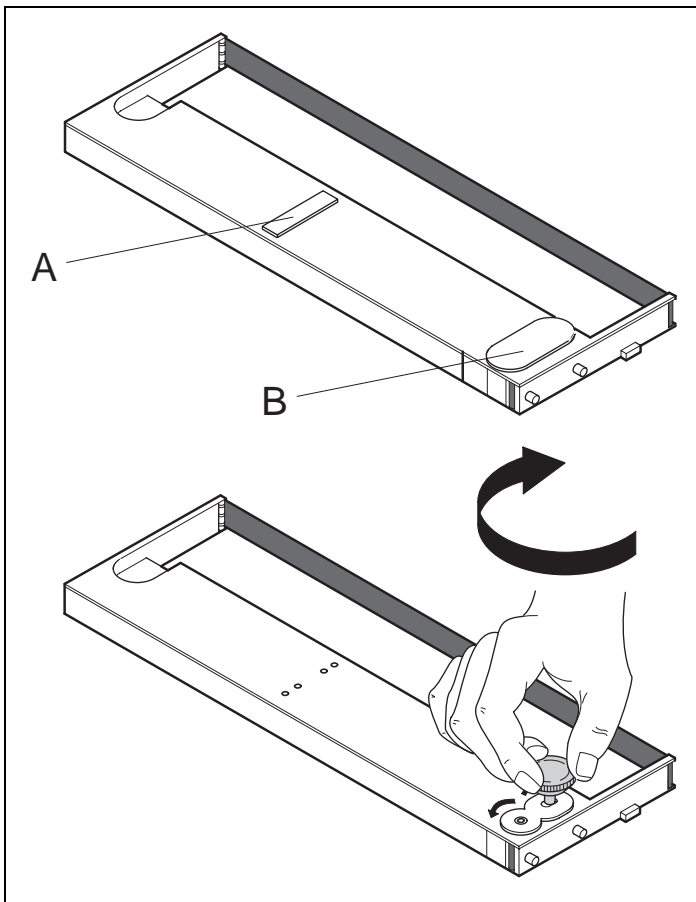
Déplacer les poussoirs de friction de couleur comme illustré sur la figure (dans le sens des flèches) et relever le dispositif de friction.



Déposer la cartouche usagée.

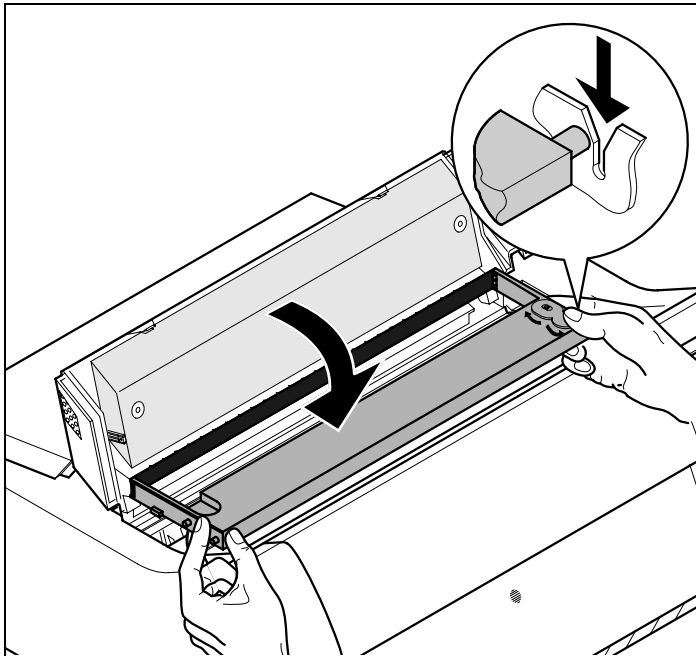


Lever l'aide à l'insertion **A**.



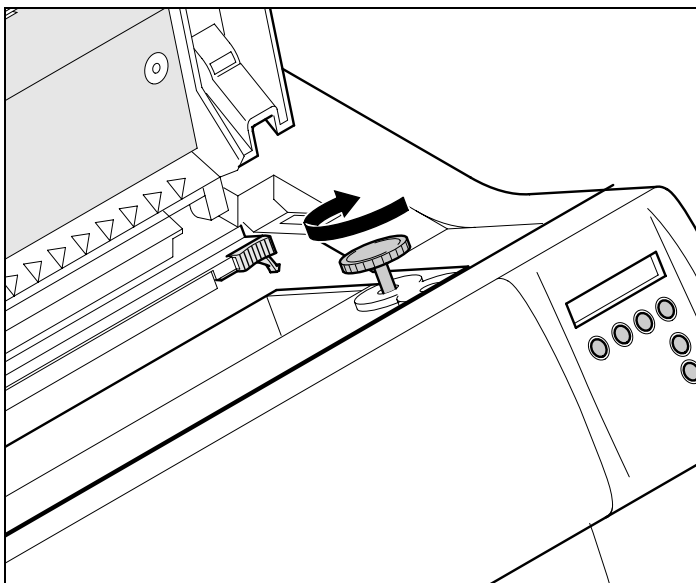
Retirez les protecteurs de couleur **A** et **B**.

Placer la molette de tension de couleur dans le logement devant à droite de la nouvelle cartouche de ruban encreur. Tourner la molette dans le sens de la flèche pour tendre le ruban encreur.



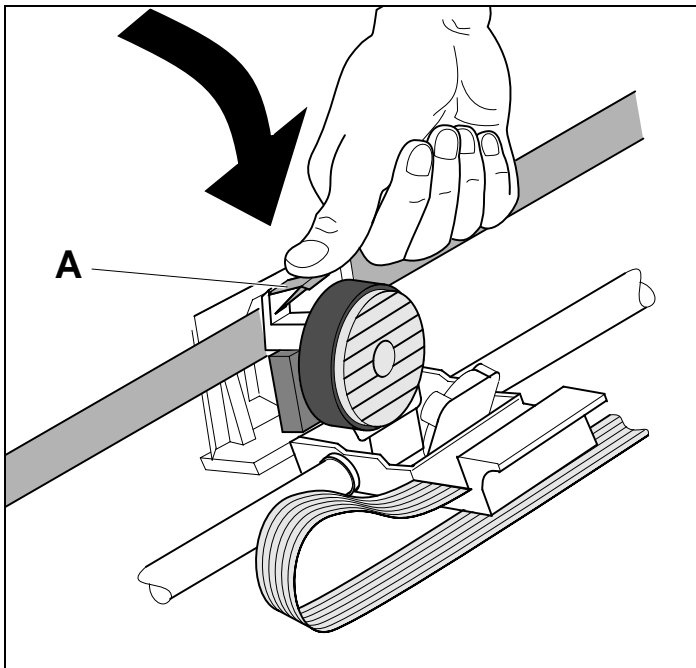
Incliner légèrement vers l'avant la cartouche de ruban encreur, insérer le ruban encreur entre l'aide à l'insertion de couleur et le support de ruban encreur (plaque de plastique transparente).

Introduire la cartouche parallèlement dans sa glissière et l'enfoncer vers le bas jusqu'à ce qu'elle s'enclenche.

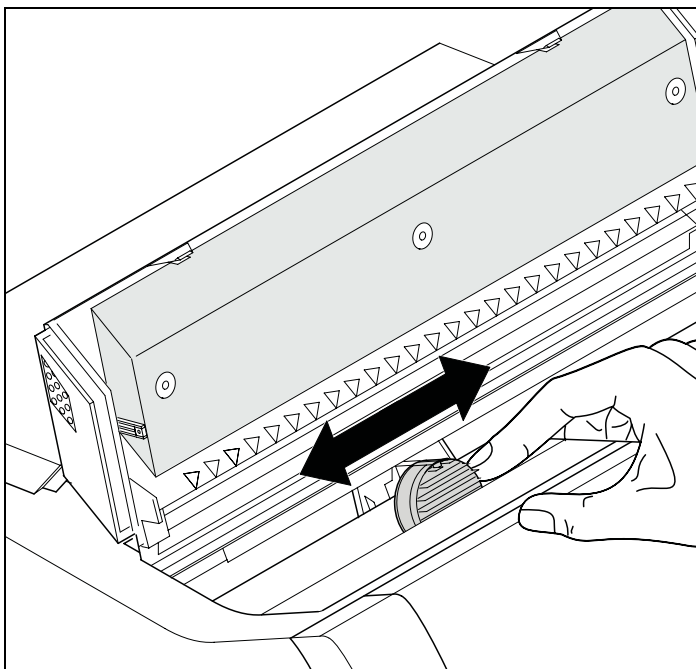


Introduire la molette de tension de couleur dans un des deux logements.

En tournant la molette de tension dans le sens de la flèche respectif, tendre le ruban encreur jusqu'à ce qu'il repose en bas dans le support de ruban encreur.



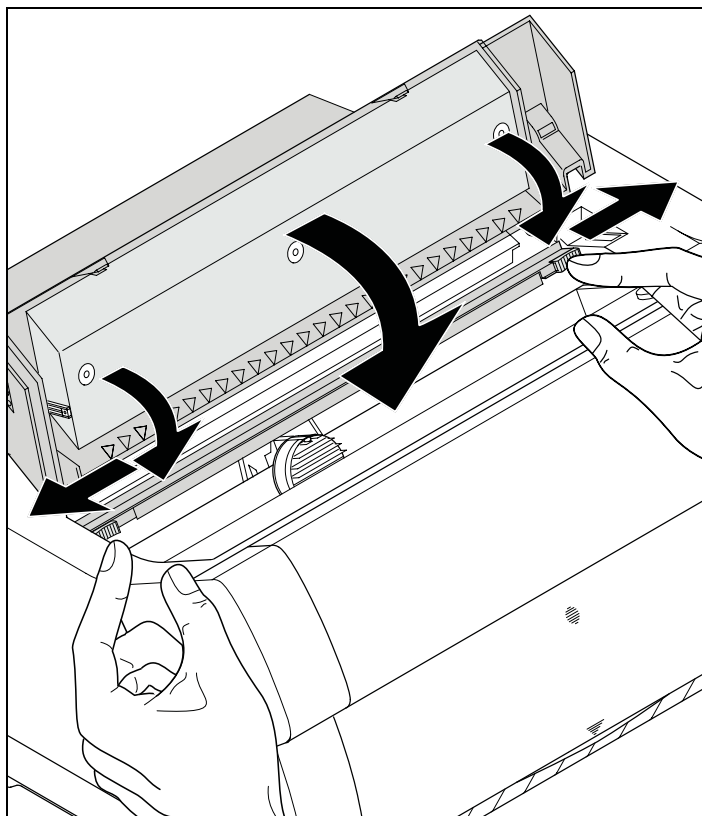
Appuyer l'aide à l'insertion **A** vers le bas.



Faire aller et venir plusieurs fois le chariot de tête d'impression. Quand le ruban encreur est correctement installé, aucune résistance ne doit être perceptible.



Le ruban encreur est transporté au mouvement de gauche à droite. Si ce n'est pas le cas, vérifiez que le ruban encreur est bien encranté du côté droit.



Appuyer le dispositif de friction vers le bas jusqu'à ce qu'il s'enclenche.

Fermer la partie avant du capot supérieur.

4 Pilote d'imprimante

Vous devez installer un pilote d'imprimante pour que l'imprimante puisse traiter les données de vos programmes d'applications.

Un pilote d'origine offre les meilleures conditions pour des résultats d'impression optimaux. Vous trouverez tous les pilotes d'imprimante disponibles sur le cédérom joint à l'imprimante ainsi que sur notre page [Internet](#). Vous pouvez également télécharger à partir de celle-ci des versions actualisées.

Installation du pilote d'imprimante sous Windows 95/98/ME



Ce système d'exploitation permet d'utiliser le pilote compatible 2265+ et le pilote 2280+.

Installation du pilote d'imprimante sous Windows 2000/2003/XP

Le cédérom en ligne comporte des pilotes d'imprimante pour les applications Windows courantes. Procédez comme suit pour installer le pilote d'imprimante.

- 1 Insérez le cédérom en ligne fourni dans le lecteur de CD-ROM.
- 2 Dans la barre des tâches de Windows, cliquez sur le bouton **Démarrage**.
- 3 Cliquez sur **Imprimantes et fax** pour ouvrir le classeur des imprimantes.
- 4 Dans la barre des menus, cliquez sur **Fichier** et sur **Ajout d'imprimante**.
- 5 Dans l'**Assistant d'installation d'imprimante**, cliquez sur **Continuer**.
- 6 En cliquant sur l'option correspondante, définissez si l'imprimante doit être utilisée comme **Imprimante locale** ou **Imprimante de réseau**.



Reportez-vous s.v.p. à la documentation de votre système d'exploitation en réseau et/ou au serveur d'imprimante ou adressez-vous à l'administrateur du réseau pour la procédure d'installation pour une imprimante de réseau.
Vous avez besoin des droits de l'administrateur pour installer une imprimante de réseau.

Si l'imprimante est utilisée localement, vous avez deux possibilités

pour poursuivre l'installation du pilote :

- ▶ installation manuelle du pilote d'imprimante. Continuez dans ce cas avec le point 7.
- ▶ Installation automatique du pilote d'imprimante au moyen de la fonction Brancher et démarrer (Plug and Play). Dans ce cas, continuez avec le point 12 après que l'assistant d'installation d'imprimante ait déterminé l'imprimante, le port et le nom de l'imprimante.

Appuyez ensuite sur **Continuer**.

- 7 Sélectionnez le port auquel votre imprimante est raccordée puis cliquez sur **Continuer**.
- 8 Cliquez ensuite sur **Support de données** puis sur **Rechercher**.
- 9 Sélectionnez le lecteur de CD-ROM et ouvrez le classeur **n:\driver** („n“ symbolisant la lettre du lecteur sur votre PC).
- 10 Ouvrez le classeur **32Bit** ou **64Bit**.
- 11 Sélectionnez le type d'imprimante. Cliquez sur **Continuer**.
- 12 Modifiez si vous le souhaitez le nom de l'imprimante par défaut et cliquez l'option correspondante pour définir si l'imprimante doit être utilisée comme imprimante par défaut. Cliquez sur **Continuer**.
- 13 Si l'imprimante est utilisée comme imprimante de réseau, vous avez la possibilité de l'utiliser en commun avec d'autres utilisateurs du réseau. Dans ce cas, vous devez entrer un nom de libération qui s'affiche pour les autres utilisateurs du réseau.
Appuyez ensuite sur **Continuer**.
- 14 En activant l'option correspondante, définissez si une page de test doit être imprimée (recommandée) et cliquez sur **Terminer**. Le pilote d'imprimante est alors installé.

Installation du pilote d'imprimante sous Windows 7

Le cédérom en ligne comporte des pilotes d'imprimante pour les applications Windows courantes. Procédez comme suit pour installer le pilote d'imprimante.

- 1 Insérez le cédérom en ligne fourni dans le lecteur de CD-ROM.
- 2 Dans la barre des tâches de Windows, cliquez sur le bouton **Démarrage**.
- 3 Cliquez sur **Périphériques et Imprimantes** pour ouvrir le classeur des imprimantes.
- 4 Dans la barre des menus, cliquez sur **Ajout d'imprimante**.

- 5 En cliquant sur l'option correspondante, définissez si l'imprimante doit être utilisée comme **Imprimante locale** ou **Imprimante de réseau**.



Reportez-vous s.v.p. à la documentation de votre système d'exploitation en réseau et/ou au serveur d'imprimante ou adressez-vous à l'administrateur du réseau pour la procédure d'installation pour une imprimante de réseau.

Vous avez besoin des droits de l'administrateur pour installer une imprimante de réseau.

Si l'imprimante est utilisée localement, vous avez deux possibilités pour poursuivre l'installation du pilote :

- ▶ installation manuelle du pilote d'imprimante. Continuez dans ce cas avec le point 6.
- ▶ Installation automatique du pilote d'imprimante au moyen de la fonction Brancher et démarrer (Plug and Play). Dans ce cas, continuez avec le point 11 après que l'assistant d'installation d'imprimante ait déterminé l'imprimante, le port et le nom de l'imprimante.

Appuyez ensuite sur **Continuer**.

- 6 Sélectionnez le port auquel votre imprimante est raccordée puis cliquez sur **Continuer**.
- 7 Cliquez ensuite sur **Support de données** puis sur **Rechercher**.
- 8 Sélectionnez le lecteur de CD-ROM et ouvrez le classeur **n:\driver** („n“ symbolisant la lettre du lecteur sur votre PC).
- 9 Ouvrez le classeur **32Bit** ou **64Bit**.
- 10 Sélectionnez le type d'imprimante. Cliquez sur **Continuer**.
- 11 Si l'imprimante est utilisée comme imprimante de réseau, vous avez la possibilité de l'utiliser en commun avec d'autres utilisateurs du réseau. Dans ce cas, vous devez entrer un nom de libération qui s'affiche pour les autres utilisateurs du réseau.
Appuyez ensuite sur **Continuer**.
- 12 Modifiez si vous le souhaitez le nom de l'imprimante par défaut et cliquez l'option correspondante pour définir si l'imprimante doit être utilisée comme imprimante par défaut. Cliquez sur **Continuer**.
- 13 En activant l'option correspondante, définissez si une page de test doit être imprimée (recommandée) et cliquez sur **Terminer**. Le pilote d'imprimante est alors installé.

Installation du pilote d'imprimante sous Windows Vista

Le cédérom en ligne comporte des pilotes d'imprimante pour les applications Windows courantes. Procédez comme suit pour installer le pilote d'imprimante.

- 1 Insérez le cédérom en ligne fourni dans le lecteur de CD-ROM.
- 2 Dans la barre des tâches de Windows, cliquez sur le bouton **Démarrage**.
- 3 Cliquez sur **Tous programmes**.
- 4 Cliquez sur **Périphériques et Imprimantes** pour ouvrir le classeur des imprimantes.
- 5 Cliquez sur **Imprimantes**.
- 6 Dans la barre des menus, cliquez sur **Ajout d'imprimante**.
- 7 En cliquant sur l'option correspondante, définissez si l'imprimante doit être utilisée comme **Imprimante locale** ou **Imprimante de réseau**.



Reportez-vous s.v.p. à la documentation de votre système d'exploitation en réseau et/ou au serveur d'imprimante ou adressez-vous à l'administrateur du réseau pour la procédure d'installation pour une imprimante de réseau. Vous avez besoin des droits de l'administrateur pour installer une imprimante de réseau.

Si l'imprimante est utilisée localement, vous avez deux possibilités pour poursuivre l'installation du pilote :

- ▶ installation manuelle du pilote d'imprimante. Continuez dans ce cas avec le point 8.
- ▶ Installation automatique du pilote d'imprimante au moyen de la fonction Brancher et démarrer (Plug and Play). Dans ce cas, continuez avec le point 13 après que l'assistant d'installation d'imprimante ait déterminé l'imprimante, le port et le nom de l'imprimante.

Appuyez ensuite sur **Continuer**.

- 8 Sélectionnez le port auquel votre imprimante est raccordée puis cliquez sur **Continuer**.
- 9 Cliquez ensuite sur **Support de données** puis sur **Rechercher**.
- 10 Sélectionnez le lecteur de CD-ROM et ouvrez le classeur **n:\driver** („n“ symbolisant la lettre du lecteur sur votre PC).
- 11 Ouvrez le classeur **32Bit** ou **64Bit**.
- 12 Sélectionnez le type d'imprimante. Cliquez sur **Continuer**.

- 13 Si l'imprimante est utilisée comme imprimante de réseau, vous avez la possibilité de l'utiliser en commun avec d'autres utilisateurs du réseau. Dans ce cas, vous devez entrer un nom de libération qui s'affiche pour les autres utilisateurs du réseau. Appuyez ensuite sur **Continuer**.
- 14 Modifiez si vous le souhaitez le nom de l'imprimante par défaut et cliquez l'option correspondante pour définir si l'imprimante doit être utilisée comme imprimante par défaut. Cliquez sur **Continuer**.
- 15 En activant l'option correspondante, définissez si une page de test doit être imprimée (recommandée) et cliquez sur **Terminer**. Le pilote d'imprimante est alors installé.

Autres systèmes d'exploitation

L'imprimante peut être utilisée avec d'autres systèmes d'exploitation comme par exemple Linux ou Unix. Dans ce cas, réglez l'imprimante sur l'une des émulations Epson (LQ-2550/LQ-2170) ou sur l'une des émulations IBM (Proprinter XL 24e/Proprinter XL 24e + AGM) pour lesquelles un pilote par défaut est disponible dans la plupart des systèmes d'exploitation.

Modifier les réglages de l'imprimante

Les réglages de l'imprimante peuvent être modifiés durablement au moyen du tableau de commande de l'imprimante (voir [Menu](#), page 57). Le système d'exploitation de votre PC vous permet toutefois de procéder également à différents réglages de l'imprimante.

- 1 Dans la barre des tâches de Windows, cliquez sur le bouton **Démarrage**.
- 2 Windows 95/98/ME: amenez la souris sur **Paramètres** et cliquez sur **Imprimantes** pour ouvrir le classeur des imprimantes.
Windows 2000/2003/XP : cliquez sur **Imprimantes et fax** pour ouvrir le classeur des imprimantes.
- 3 Amenez le pointeur de la souris sur le symbole de l'imprimante appropriée, cliquez le bouton droit de la souris et cliquez sur **Propriétés**.
Reportez-vous s.v.p. à la documentation ou à l'aide de Windows pour les réglages possibles dans cette fenêtre.



Les réglages que vous effectuez au moyen de Windows dans le pilote de l'imprimante sont prioritaires par rapport aux réglages qui ont été définis dans le menu de l'imprimante. De ce fait, il se peut que les réglages dans le pilote d'imprimante écrasent ces derniers.

Réglages des formulaires (Windows 2000/2003/XP/Vista/Windows 7)

Contrairement aux versions de Windows 95/98/ME dans lesquels les formulaires sont définis dans le pilote d'imprimante lui-même, les versions de Windows 2000/2003/XP/Vista/Windows 7 administrent les propriétés des formulaires dans une zone centralisée et simple attribution d'un parcours du papier.

Procédez comme suit si vous voulez définir un formulaire qui n'est pas défini de façon standard par Windows.



Vous avez besoin des droits de l'administrateur pour définir des nouveaux formulaires.

- 1 Dans la barre des tâches de Windows, cliquez sur le bouton **Démarrage**.
- 2 Cliquez sur **Imprimantes et fax** pour ouvrir le classeur des imprimantes.
- 3 Dans la barre des menus, cliquez sur **Fichier** et sur **Propriétés du serveur**.
- 4 Dans la fenêtre **Propriétés du serveur d'imprimantes**, cliquez sur **Formulaire** si nécessaire.
- 5 Sélectionnez un formulaire existant dans la liste sous **Formulaires** ou activez l'option **Nouveau formulaire**.
- 6 Entrez un nom pour le formulaire et les valeurs souhaitées.
- 7 Cliquez sur **Enregistrer** et mémorisez le nouveau formulaire.

Vous pouvez alors attribuer ce formulaire aux parcours du papier de votre imprimante (voir [Modifier les réglages de l'imprimante](#)).



Si les dimensions du formulaire dépassent les formats de papier admissibles pour le parcours du papier concerné, il ne peut pas être attribué.

Charger Firmware en option

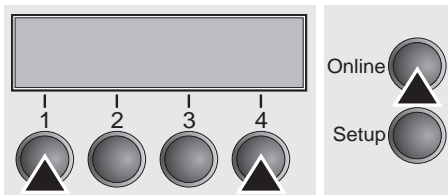


Quand vous exécutez une nouvelle Firmware au moyen du téléchargement décrit ci-après, tous les réglages du menu sont recouverts. Réalisez donc d'abord une impression du menu pour pouvoir ultérieurement retrouver les réglages d'origine si nécessaire (voir Table d'explication des menus).

Chargez un nouveau micrologiciel en procédant de la manière suivante.



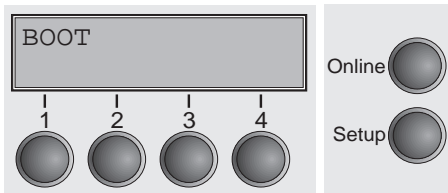
La version la plus actuelle du firmware peut être téléchargée à partir de notre page [Internet](#).



1 Mettez l'imprimante hors tension. Reliez votre ordinateur PC (LPT1:) au port parallèle de l'imprimante.

2 Appuyez sur les touches **1**, **4** et **Online**. Maintenez les touches enfoncées.

3 Mettez l'imprimante sous tension.



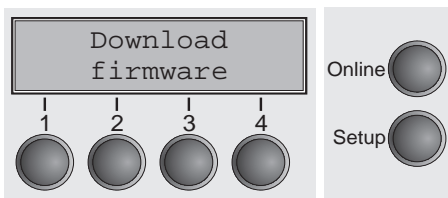
L'imprimante est prête pour le téléchargement quand **BOOT** apparaît sur l'afficheur.

4 Sous Windows, ouvrez la demande d'entrée MS-DOS.

5 Copiez le fichier, p.ex. DOWNLOAD.FDF:

```
COPY /B X:\path\DOWNLOAD.FDF PRN
```

(X:\Chemin représente le lecteur et le classeur où se trouve le fichier.)



Pendant le chargement, un signal de progrès (barre) et DOWNLOAD FIRMWARE apparaît sur l'affichage ou, le cas échéant, un message d'erreur:

PRG = micrologiciel

GEN = jeu ou police de caractères (générateur de caractères)

P+G = micrologiciel et jeu de caractères

BOO = micrologiciel, jeu de caractères et boot block

A la ligne supérieure de l'écran apparaît en outre, à droite, le numéro du bloc de données en cours de transmission (Frame).

Une fois la procédure exécutée avec succès, **DOWNLOAD OK** et **BOOTAREA SKIPPED** apparaît brièvement sur l'afficheur. L'imprimante lance alors la routine d'initialisation. Elle est ensuite prête à fonctionner. Un chargement séparé répété de micrologiciel et générateur de caractères est possible.

Elimination de problèmes

Si, au téléchargement vers l'imprimante, une erreur se produit, l'ensemble de l'opération doit être répété. Ceci est signalé via un message correspondant sur l'afficheur. Le cas échéant, tous les messages d'erreur ne pourront pas être affichés. Dans ce cas, le système d'exploitation de votre ordinateur PC affiche un message d'erreur, «Erreur d'écriture sur appareil...».

5 Panneau de commande

Le panneau de commande et les touches permettent de contrôler le fonctionnement de l'imprimante. Il se trouve sur la face avant à droite de l'imprimante. Il comprend un affichage LCD de deux lignes et six touches.

Les fonctions des touches dépendent du mode (de l'état) dans lequel se trouve l'imprimante. Nous distinguerons quatre modes:

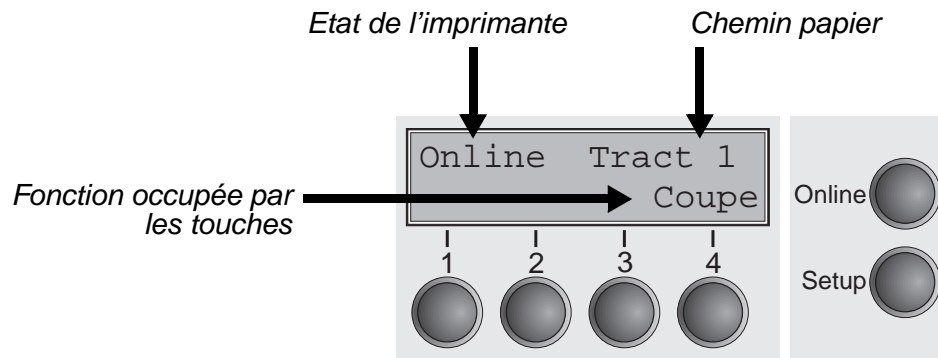
- ▶ Le Mode *Online* c'est le mode de fonctionnement normal de l'imprimante. Les données de l'ordinateur sont reçues et imprimées.
- ▶ En Mode *Offline*, la liaison entre l'imprimante et l'ordinateur est interrompue. Les données ne sont ni reçues, ni imprimées.
- ▶ En Mode *Setup*, vous pouvez, soit sélectionner les menus de l'imprimante, soit effectuer une sélection rapide. La sélection rapide a été installée afin de pouvoir modifier directement et sans détour, via le menu, les paramètres principaux (par exemple réglages, densité des caractères, police, chemin du papier). Les réglages pour Police et CPI sont perdus après l'arrêt. La densité des caractères et la police peuvent également être sélectionnées en permanence dans le mode menu de l'imprimante.
- ▶ En Mode *Menu*, vous pouvez modifier et mettre en mémoire permanente d'autres réglages de l'imprimante (interligne, volume du tampon d'interface, etc.).

L'affichage LCD

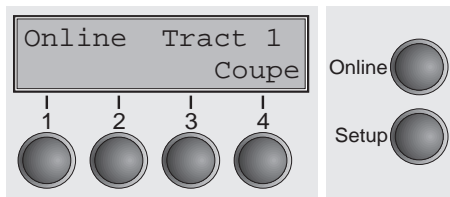
C'est sur l'affichage LCD qu'apparaissent les réglages et les fonctions affectés aux touches à un moment donné.

La ligne supérieure vous indique si l'imprimante est en mode Online ou Offline (dans l'exemple ci-dessous, l'imprimante est Online), elle indique également le chemin du papier choisi (dans l'exemple, **Tract1** = Tracteur = tracteurs poussants en fonctionnement).

Exemple:



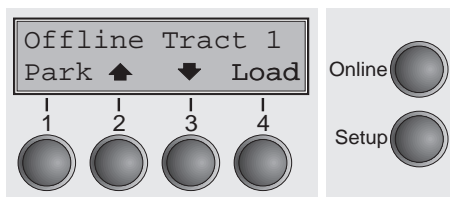
Mode Online



Dès que l'imprimante est mise sous tension, elle passe automatiquement en mode Online. Elle ne peut recevoir des données de l'ordinateur que dans ce mode.

- ▶ Touche **Coupe** (4): active la fonction de séparation lorsque le papier, voir [Déplacer le papier en position de séparation \(page 44\)](#). Si **Load** s'affiche au-dessus de cette touche, c'est qu'il n'y a pas de papier dans l'imprimante ou que le papier se trouve en position de parcage. Dans ce cas, l'affichage alterne entre **Online** et **Position park**. Appuyer sur cette touche pour transporter le papier en position d'impression.
- ▶ Touche **Setup**: commute l'imprimante en mode Setup.
- ▶ Touche **Online**: commute l'imprimante Offline.

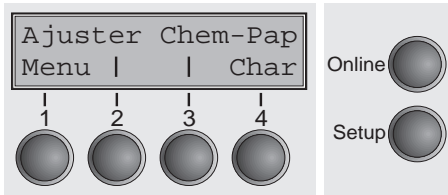
Mode Offline



L'alimentation pas à pas, le changement de ligne ou de page ne peuvent être effectués via le panneau de commande que dans ce mode (voir [Transport du papier \(page 43\)](#)); Il n'est cependant pas possible de recevoir des données.

- ▶ Touche **Park** (1): Libère le chemin du papier inséré et active la sélection rapide de la fonction papier, voir [Changement du type de papier \(page 37\)](#).
- ▶ Touche ▲ (2): appuyer brièvement sur la touche: micropas vers l'avant; appuyer longuement sur la touche: avancement continu du papier.
- ▶ Touche ▼ (3): appuyer brièvement sur la touche: micropas vers l'arrière; appuyer longuement sur la touche: recul continu du papier jusqu'à la position de parcage maxi.
- ▶ Touche **Load** (4): s'il n'y a pas de papier, voir plus haut. S'il y a du papier: Chargement du papier à partir du chemin de papier programmé; l'affichage passe alors à **LF/FF**. Appuyer brièvement sur la touche: changement de ligne (**LF**). Appuyer longuement sur la touche: changement de page (**FF**).
- ▶ Touche **Setup**: commute l'imprimante en mode Setup.
- ▶ Touche **Online**: commute l'imprimante Online.

Mode Setup



Dans ce mode, vous pouvez programmer différents réglages de l'imprimante.

- ▶ Touche **Setup**: Règle l'imprimante en mode Setup dans lequel les réglages suivants peuvent être sélectionnés:
- ▶ Touche **Menu** (1): autres paramètres de menu, l'accès peut être verrouillé en usine (voir Remarque ci-dessous).
- ▶ Touche **Ajuster** (2): réglage de la position de séparation, première ligne d'impression et écartement de la tête d'impression.
- ▶ Touche **Chem-Pap** (3): Réglage fonction papier.
- ▶ Touche **Char** (4): Réglage police et nombre de caractères par pouce.



L'accès aux autres réglages de menu (menu) peut – selon l'exécution – être verrouillé en usine.

Procédez comme suit pour éliminer ce blocage.

- 1 Arrêtez l'imprimante pendant 5 secondes environ.
- 2 Remettez l'imprimante en marche en appuyant sur la touche Réglage.



La section [Blocage du menu \(Masque\) \(page 82\)](#) et [Paramètres du menu \(page 64\)](#) explique comment éliminer ce blocage de façon durable et quels réglages sont possibles.

Informations sur l'affichage LCD

Quand l'imprimante détecte une erreur interne ou de commande, si elle attend une manipulation, elle le communiquera par une information sur l'affichage LCD. Indique également le statut pendant une opération (ex. **Initializing**). Voici ci-dessous la liste de ces informations suivies d'une courte explication. Une description détaillée en est donnée dans le chapitre [Messages d'erreur sur l'affichage \(page 123\)](#).

Information	Explication
Appel papier du	Détection de fin de papier pendant le fonctionnement, ou absence de papier à la mise sous tension.
Coupez le papier	Découper la feuille placée sur le bord de découpage.
Erreur éjection	L'imprimante ne peut pas sortir le papier/ impossibilité de mettre le papier en position d'attente.
Erreur matériel	Panne interne du matériel, contactez le service après-vente.
Erreur Parité	Erreur de parité lors de la transmission des données.
Initializing	Apparaît lors de l'initialisation de l'imprimante après la mise en service.
Loading default	L'imprimante active dans tous les menus les paramètres de base réglés en usine.
Paperwidth error	Des caractères d'impression dépassent le bord droit reconnu du papier.
Erreur insert	Impossibilité d'entraîner le papier chargé.
Position park	Absence de papier à la mise sous tension.
Press une touche	Appuyer sur n'importe quelle touche.
PW sensor defect	La détection automatique de la largeur du papier ne peut pas détecter le bord gauche du papier.
Selftest	Après la mise sous tension, le matériel de l'imprimante est testé brièvement.
Pas de papier	Détection de fin de papier pendant le fonctionnement, ou absence de papier à la mise sous tension.

Fonctions des touches pendant la mise sous tension

Si vous maintenez enfoncée les touches suivantes pendant la mise sous tension secteur jusqu'à ce que l'imprimante soit initialisée, la fonction concernée est activée:

- ▶ La touche **Online** maintenue enfoncée lors de la mise sous tension permet l'accès à l'auto-test de l'imprimante. La description du mode autotest se trouve à la section [Menu élargi \(page 97\)](#).
- ▶ La touche **Setup** maintenue enfoncée lors de la mise sous tension permet d'accéder aux menus de l'imprimante, au cas où il aurait été bloqué par la fonction **Masque**. Nous expliquons cette fonction en fin de chapitre dans la section [Blocage du menu \(Masque\) \(page 82\)](#).
- ▶ Maintenus enfoncés pendant la mise sous tension, les quatre touches de **fonction** et de **sélection** (Touches 1 à 4) mettent à zéro les paramètres de l'imprimante (à l'exception du réglage de la longueur des formulaires **LongPap** et **Single** dans le mode Menu élargi).



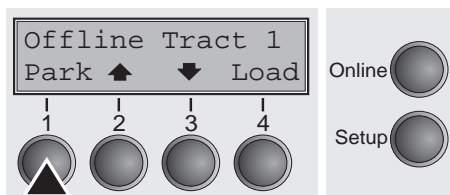
Ce faisant, tous les réglages effectués jusque là par l'utilisateur sont perdus.

6 Manipulation du papier

Ce chapitre explique comment régler le type de papier, mettre en place le papier continu et l'alimentation feuille à feuille, transporter le papier et déplacer le papier en position de séparation.

Changement du type de papier

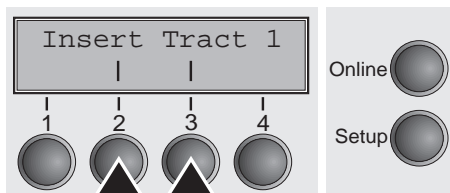
Le changement du type de papier peut se faire soit grâce à un programme d'application, la sélection rapide de la fonction papier, soit via le menu **Setup**. Cette partie décrit la sélection rapide; pour des détails concernant la procédure via le menu Setup, voir [Mode Setup \(page 34\)](#).



S'assurer que l'imprimante est en mode Offline, le cas échéant appuyer sur la touche **Online**.

Appuyer sur la touche **Park** (1). Si du papier continu se trouve dans l'imprimante, il est transporté en position de séparation. **Coupez le papier** s'affiche.

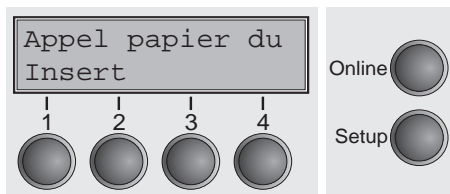
Couper le papier et appuyer ensuite sur une touche de votre choix. Si une feuille simple se trouve dans l'imprimante, elle est alors éjectée.



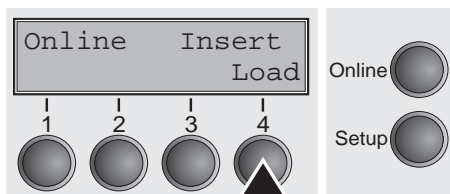
Avec une des touches indiquées, **Insert** (2) dans l'exemple, sélectionner la fonction papier désirée.

i L'affichage représenté ici peut varier selon les options installées pour le papier.
Si aucune sélection n'est effectuée en l'espace de 5 secondes, l'imprimante quitte le menu.

L'imprimante revient en mode Offline. L'affichage alterne entre le menu de base et le menu affiché ci-dessous:



Insérer une feuille simple (voir la procédure [Chargement du papier \(page 39\)](#)).



Appuyer sur la touche **Online** pour que l'imprimante soit prête à fonctionner. Si l'imprimante reçoit des données de l'ordinateur, la feuille simple est chargée automatiquement. Appuyer sur la touche **Load** (4) pour charger la feuille simple avant l'impression.

Changement du type de papier dans le menu Setup

Procédez comme suit pour changer le type de papier dans le menu Réglage.

- ▶ Appuyez sur la touche Réglage puis sur la touche **Suite** (4) et ensuite sur la touche **Chem-Pap.** (3).
- ▶ Sélectionnez le parcours de papier souhaité avec les touches < (2) ou > (3).
- ▶ Validez la sélection en appuyant sur la touche **Valid** (1).

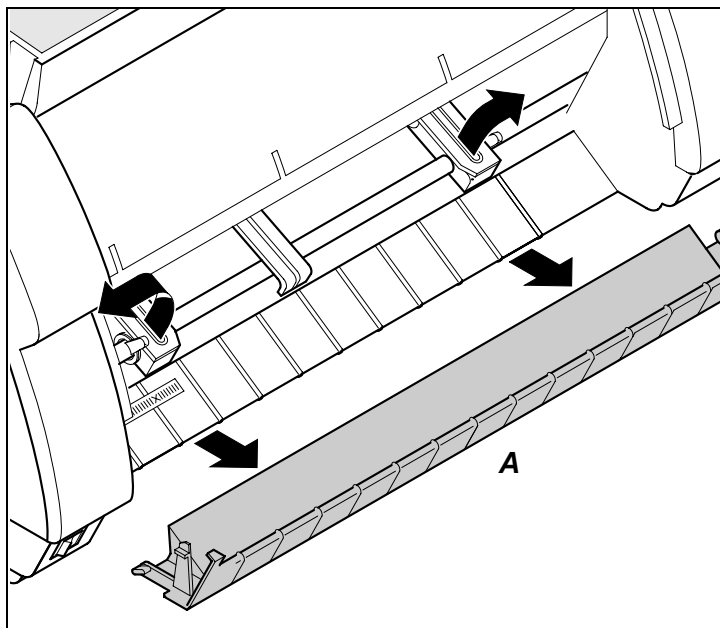
Chargement du papier

Votre imprimante peut aussi bien imprimer sur du papier continu que sur du papier feuille à feuille. Pour des informations concernant les formats de papier autorisés, consultez la section [Spécifications du papier \(page 137\)](#).



Veillez n'utiliser que du papier sans poussière. Plusieurs sortes de papier conviennent pour cette imprimante. Pour plus amples informations, voir le chapitre Caractéristiques techniques, [Spécifications du papier \(page 137\)](#).

Papier continu

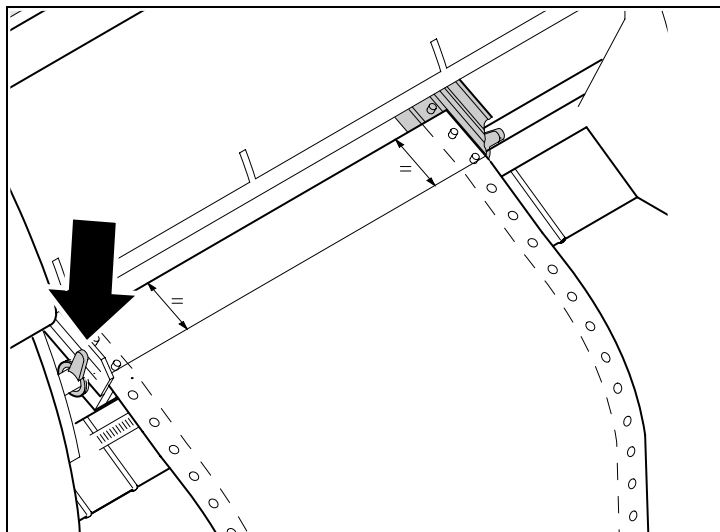


S'assurer que l'imprimante est réglée sur le mode continu. Si nécessaire, changer le type de papier, voir [Changement du type de papier \(page 37\)](#).

Relever le capot avant.

Enlever le capot inférieur A.

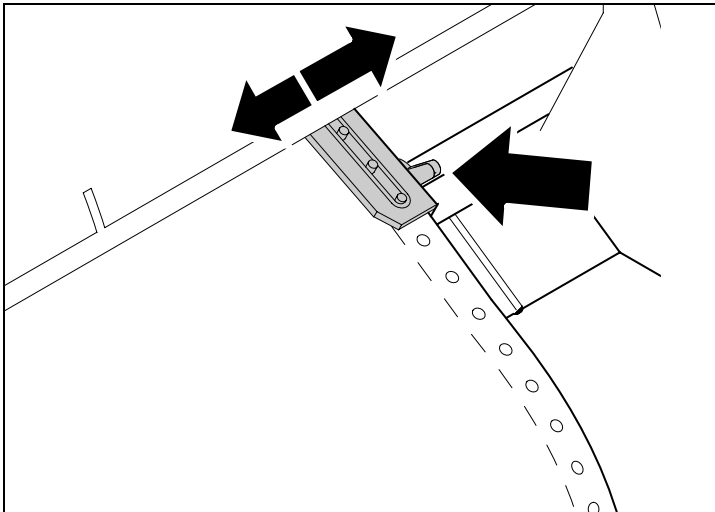
Ouvrir les volets de tracteur à gauche et à droite.



Ouvrir le levier de verrouillage de couleur du tracteur de gauche et aligner le tracteur de façon à ce que la position du début d'impression sur le papier coïncide avec le repère X sur le carter de l'imprimante.

Rebloquer ensuite le levier de couleur.

Charger du papier continu dans le tracteur de gauche.



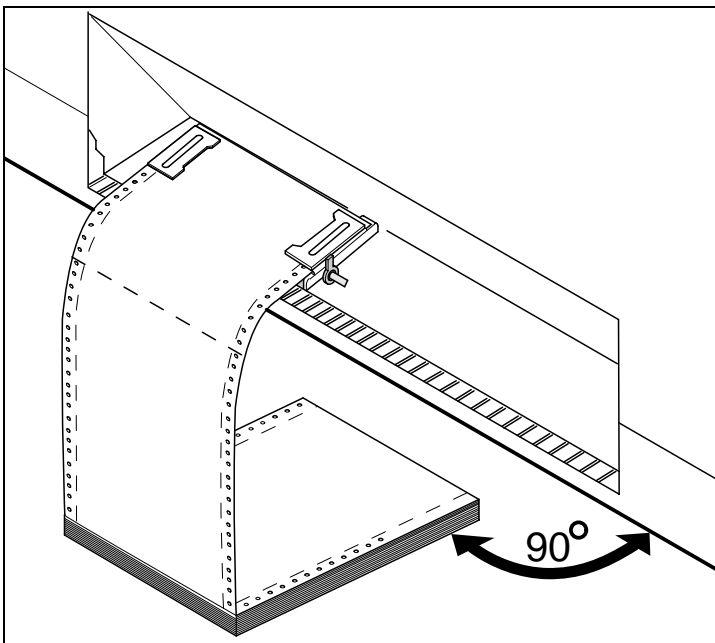
Desserrer le levier de verrouillage du tracteur de droite et l'ajuster sur la largeur du papier.

Charger du papier continu dans le tracteur de droite.

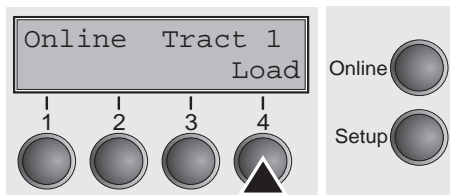
Veiller à ce qu'il soit à la même hauteur que dans le tracteur de gauche pour éviter un bourrage du papier.

Refermer le volet du tracteur et bloquer le tracteur en basculant le levier vers l'arrière.

i Le papier ne doit pas être trop tendu pour ne pas se déchirer pendant le transport, mais ni trop lâche pour éviter alors les problèmes à l'alimentation.



Veiller à ce que la pile de papier soit alignée parallèlement à l'imprimante et que le flux de papier ne soit pas entravé.



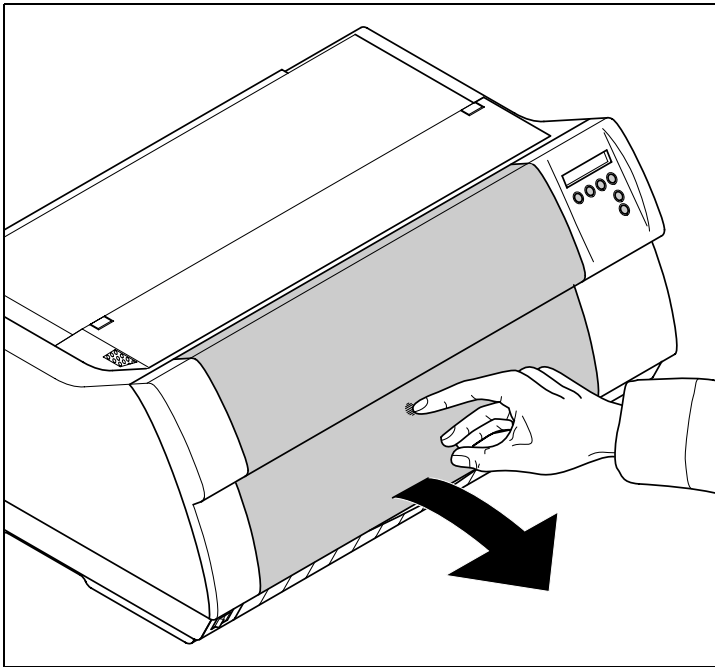
Replacer le capot inférieur.

Rabattre le capot avant vers le bas.

Mettre l'imprimante sous tension. Le bac de chargement actif (Tract1) s'affiche. Le papier est chargé automatiquement si l'imprimante est Online et si elle reçoit des données de l'ordinateur.

i Appuyer sur la touche Load (4) uniquement pour charger du papier avant l'impression.

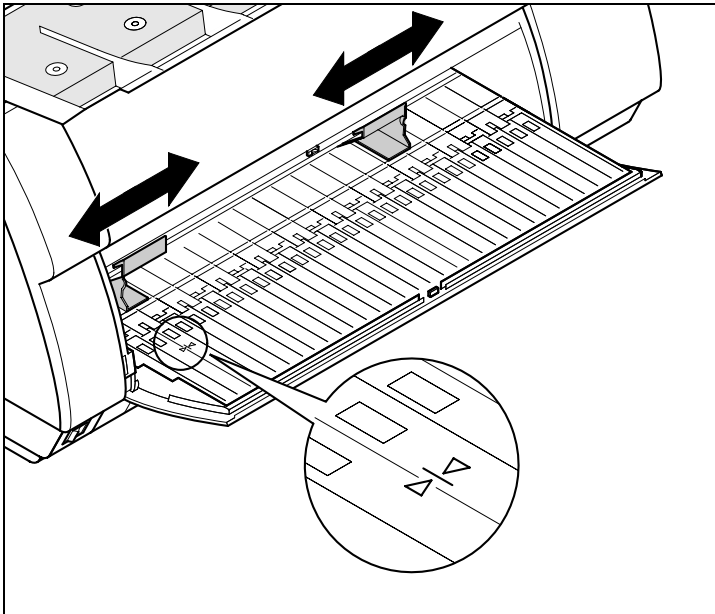
Papier feuille à feuille



i Certains modèles d'imprimante ne sont conçus que pour le mode de papier continu et ne sont donc pas équipés d'une alimentation feuille à feuille. C'est pourquoi le couvercle avant ne peut pas être ouvert sur ces modèles.

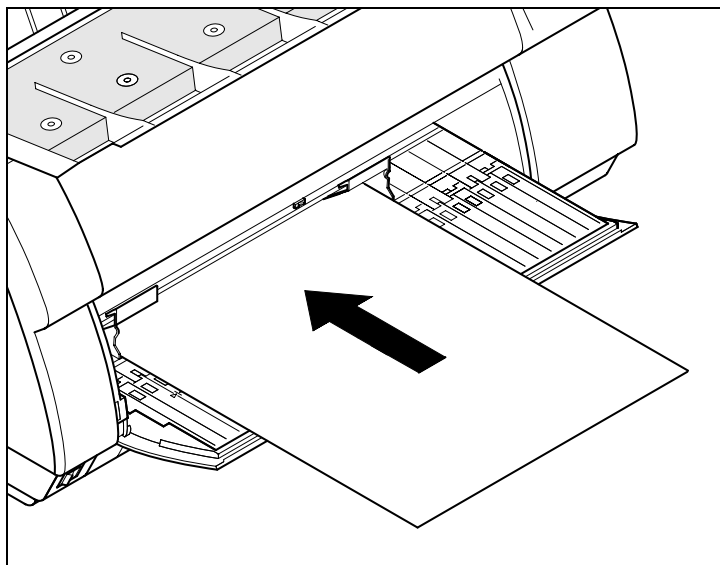
S'assurer que l'imprimante est réglée sur le mode feuille à feuille. Si nécessaire, changer le type de papier, voir [Changement du type de papier \(page 37\)](#).

Appuyer sur le verrouillage au milieu du capot avant. Le guide feuille à feuille s'ouvre vers le bas.



Aligner le margeur de gauche sur le repère de gauche du guide feuille à feuille, qui indique le début de l'impression.

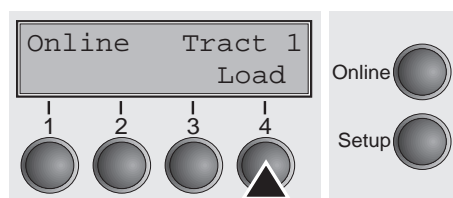
Régler le margeur de droite en fonction du format de papier utilisé.



Insérer la feuille simple dans le guide-papier jusqu'à la butée.

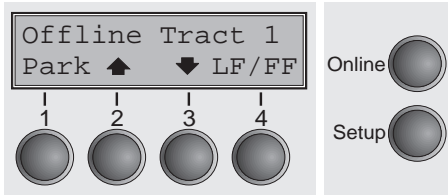
Appuyer sur la touche **Online** pour que l'imprimante soit prête à fonctionner. La feuille simple est chargée automatiquement quand l'imprimante est Online et reçoit des données de l'ordinateur.

L'imprimante signale un manque de papier par l'affichage **Appel papier du Insert** à l'écran et un bip sonore.



Appuyer sur la touche **Load (4)** uniquement pour charger le papier avant l'impression.

Transport du papier



Transport du papier Le papier chargé (continu/feuille à feuille) peut être transporté de différentes façons dans l'imprimante.

S'assurer que l'imprimante se trouve en mode Offline; si nécessaire, appuyer sur la touche **Online**.

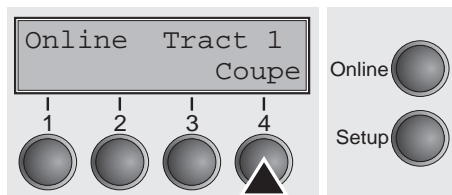
- ▶ Touche **Park** (1)
Si du papier continu est chargé dans l'imprimante, il est alimenté dans la position de séparation. Si une feuille simple est chargée dans l'imprimante, elle est alors éjectée.
- ▶ Touche ▲ (2)
Appuyer brièvement sur la touche: le papier est transporté progressivement vers le haut.
Appuyer longtemps sur la touche: transport continu vers le haut.
- ▶ Touche ▼ (3)
Appuyer brièvement sur la touche: le papier est transporté progressivement vers le bas.
Appuyer longtemps sur la touche: transport continu vers le bas.
- ▶ Touche **LF/FF** (4):
Appuyer brièvement sur la touche: le changement de ligne (**LF**) est activé.
Appuyer longtemps sur la touche: le changement de page (**FF**) est activé.



La valeur maximale du retour de papier s'élève à 22 pouces.

Déplacer le papier en position de séparation

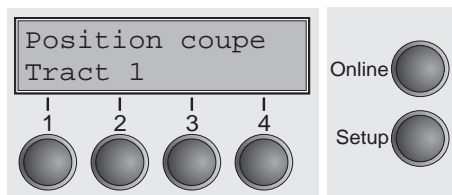
Le papier continu est transporté en position de découpage en appuyant sur la touche **Coupe** (4).



Rabattre l'élément insonorisant vers l'avant (voir ci-dessus). L'arête de séparation se trouve à l'avant de la sortie du papier.

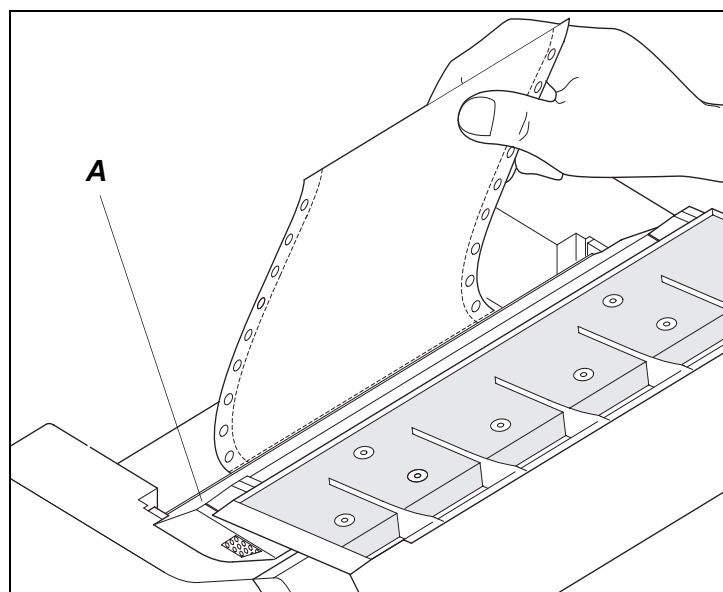
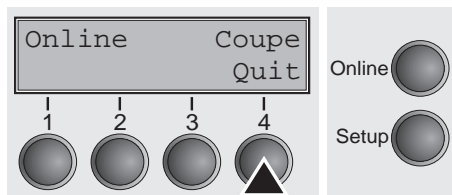
S'assurer que l'imprimante est en mode Online ; si nécessaire, appuyer sur la touche **Online**.

Appuyer sur la touche **Coupe** (4). L'imprimante déplace l'arête de perforation du papier continu sur l'arête de séparation.



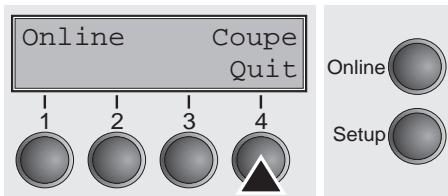
L'affichage alterne entre...

et...



Coupez le papier à l'arête de séparation **A**.

i Veillez à bien couper le papier en droite ligne pour éviter l'apparition possible d'un boudage.



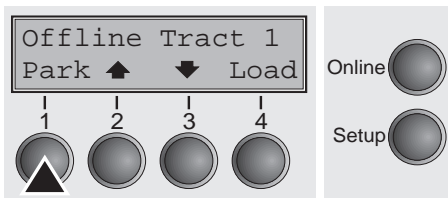
Appuyez sur la touche **Quit** (4) après avoir déchiré le papier. L'imprimante ramène le papier en position de début d'impression.

Si un travail d'impression est actif, l'imprimante ramène automatiquement le papier en position de début d'impression.

Enlever le papier



Ne jamais déchirer le papier de l'imprimante car sinon le mécanisme risque d'être endommagé.



S'assurer que l'imprimante est en mode Offline, le cas échéant appuyer sur la touche **Online**.

Appuyer sur la touche **Park** (1). Si du papier continu se trouve dans l'imprimante, il est transporté en position de séparation. Couper le papier s'affiche. Appuyer ensuite sur une touche de votre choix.

Enlever maintenant le papier du tracteur. Si une feuille simple se trouve dans l'imprimante, elle est alors éjectée.

7 Réglages

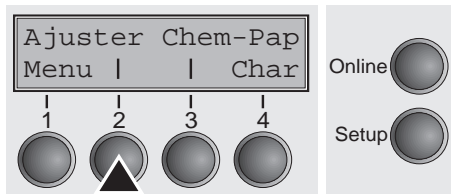
Cette partie décrit le réglage de l'écart de la tête d'impression, de la position de découpage, de la première ligne d'impression, ainsi que de la police et de la densité des caractères.

Réglage de l'écart de la tête d'impression

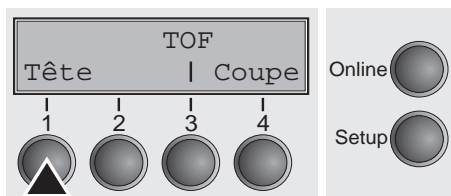
L'imprimante est équipée d'une fonction qui permet d'ajuster automatiquement l'écart de la tête d'impression sur l'épaisseur de papier utilisé (elle sera désignée par la suite comme fonction AGA). En mode Setup, vous pouvez entrer une valeur de correction pour modifier l'écart de la tête d'impression défini automatiquement. Cette correction permet de modifier l'aspect de l'écriture.



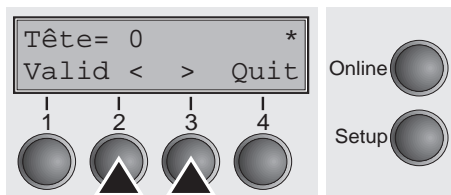
La fonction AGA (automatic gap adjustment) doit être réglée sur Oui. Pour plus de détails, consultez la section [Réglage automatique de l'écart en-tête \(AGA\)](#) (page 105).



Appuyez sur la touche **Setup**. L'imprimante passe en mode Setup. Appuyer sur la touche **Ajuster** (2).



Appuyer sur la touche **Tête** (1).



Appuyer sur la touche < (2) ou > (3) pour régler la plage dans laquelle l'écartement de la tête d'impression doit être corrigé. Vous pouvez sélectionner des valeurs entre -10 et +10.

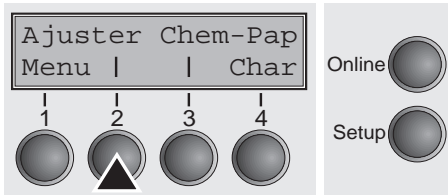
Valider la sélection en appuyant sur la touche **Valid** (1).

Appuyer sur la touche **Setup**. L'imprimante revient en position initiale.



Les valeurs négatives diminuent l'écartement de la tête d'impression, les valeurs positives l'augmentent. Une modification de la valeur automatiquement déterminée peut influencer fortement sur la qualité de l'impression. Le réglage effectué reste conservé même quand l'imprimante est mise hors service.

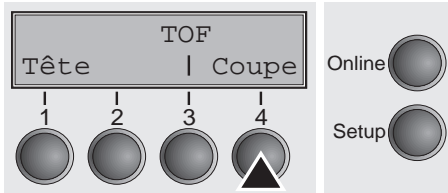
Réglage de la position de séparation



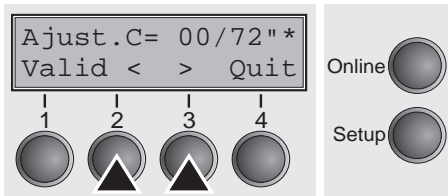
Si la position de séparation ne correspond pas à l'arête de séparation de l'imprimante, elle peut être réglée. Le papier chargé doit être déchiré si nécessaire et ramené en position d'attente.

Appuyer sur la touche **Setup**. L'imprimante passe en mode Setup.

Appuyer sur la touche **Ajuster** (2).



Appuyer sur la touche **Coupe** (4).



Rabattre vers l'avant l'élément insonorisant (voir [Vue d'ensemble](#), page 3). L'arête de séparation se trouve à l'avant de la sortie du papier.

Appuyer sur la touche < (2) ou > (3) pour déplacer la perforation dans la position souhaitée. Valider le réglage en appuyant sur la touche **Valid** (1). Valider la sélection en appuyant sur la touche **Setup**. L'imprimante revient en position initiale.



La correction effectuée – au maximum env. 2,5 cm (1") dans chaque direction – reste conservée même après mise hors tension de l'imprimante. Elle peut être réalisée séparément pour chaque chemin de papier.

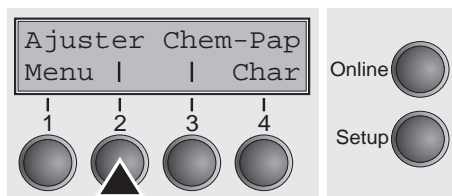
Assurez-vous que la longueur de formulaire réglée correspond bien à la longueur de formulaire réelle.

Réglage de la première ligne d'impression (TOF)

La fonction TOF permet de régler la position de la première ligne d'impression pour chaque bac de chargement du papier et chaque menu individuellement.



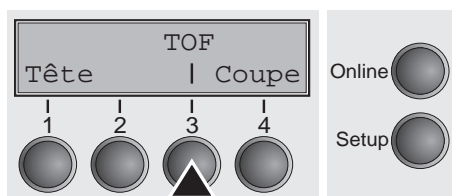
Régler d'abord la position de séparation – en cas d'utilisation de papier continu – avant d'exécuter la fonction TOF, voir [Réglage de la position de séparation \(page 48\)](#).



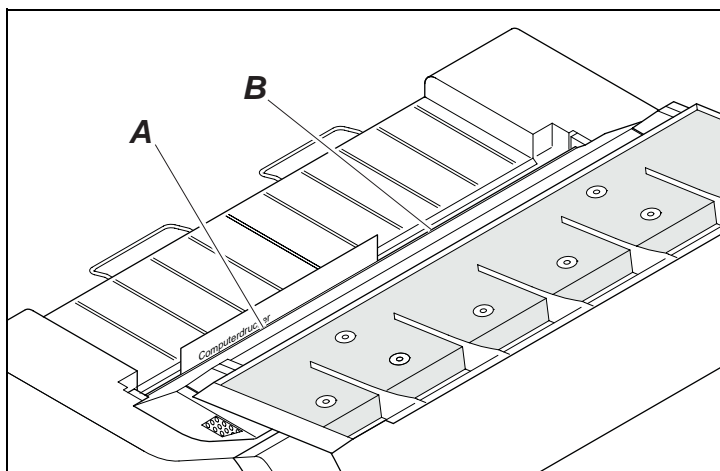
Rabattre vers l'avant l'élément insonorisant (voir [Vue d'ensemble, page 3](#)).

Appuyez sur la touche **Setup**. L'imprimante passe en mode Setup.

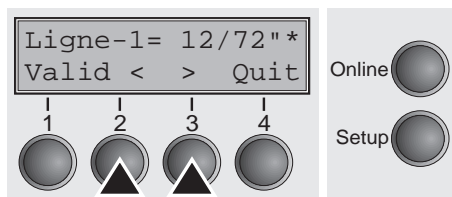
Appuyer sur la touche **Ajuster** (2).



Appuyer sur la touche **TOF** (3).



Le papier est transporté jusqu'à ce que l'arête inférieure de la première ligne **A** se trouve à la hauteur de l'arête de séparation **B**. La position de la première ligne d'impression est réglée en usine sur 12/72" (4,23 mm). Ceci correspond à la deuxième ligne en partant du haut.



Appuyer sur la touche < (2) ou > (3) pour déplacer la première ligne d'impression dans la position souhaitée. Vous pouvez régler des valeurs comprises entre 0 et 220/72" pour le papier continu et pour les feuilles simples.

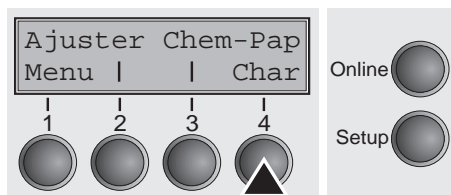
Valider la sélection en appuyant sur la touche **Valid** (1).

Appuyer sur la touche **Setup**. L'imprimante revient en position initiale.



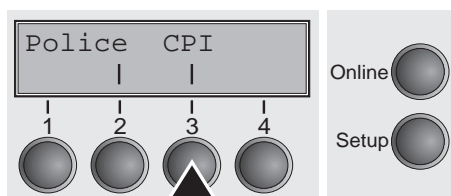
Le réglage effectué reste conservé même après mise hors tension de l'imprimante.

Sélection de la densité des caractères et de la police

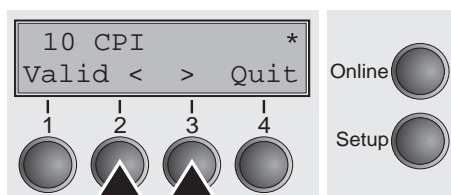


Avec la touche **CPI** (Character Per Inch = nombre de caractères par pouce), vous pouvez régler en mode Setup le nombre de caractères imprimés par pouce. La touche **Police** permet de sélectionner des polices.

Appuyez sur la touche **Setup**. L'imprimante passe en mode Setup. Appuyez sur la touche **Char** (4).

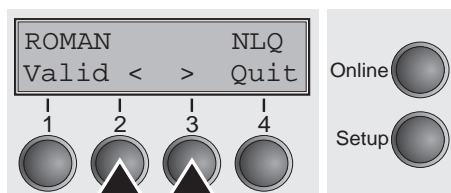


Appuyez sur la touche **Police** (2) ou **CPI** (3), dans notre exemple **CPI**.



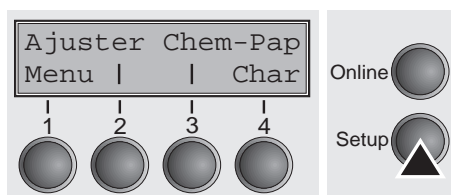
Appuyez sur la touche < (2) ou > (3) pour régler la densité de caractères souhaitée. Validez la sélection en appuyant sur la touche **Valid** (1).

L'appui sur la touche **Quit** (4) permet de quitter la sélection sans modification.



Si la touche **Police** (2) est actionnée, sélectionnez la police souhaitée avec la touche < (2) ou > (3). Validez la sélection en appuyant sur la touche **Valid** (1).

L'appui sur la touche **Quit** (4) permet de quitter la sélection sans modification.



Appuyez sur la touche **Setup**. L'imprimante revient en position initiale.

Il est également possible d'appuyer sur la touche **Online**. L'imprimante passe alors directement en mode Online.



La sélection effectuée ne reste pas conservée après mise hors tension de l'imprimante. Vous trouverez des détails sur le réglage permanent de la densité des caractères dans la section [Régler la densité des caractères \(CPI\)](#) (page 67) et [Sélectionner la police de caractères \(Police\)](#) (page 66).

8 Modèle 2T

Introduction

Ce chapitre traite de la manipulation du tracteur arrière (alimentation du papier par l'arrière) qui n'existe que sur le modèle 2T et que l'on trouve en plus du premier tracteur (alimentation du papier par l'avant) installé de façon fixe dans l'imprimante.

Le groupe de paramètre **Chem-Pap** du menu du modèle 2T se distingue comme suit de celui de l'imprimante standard:

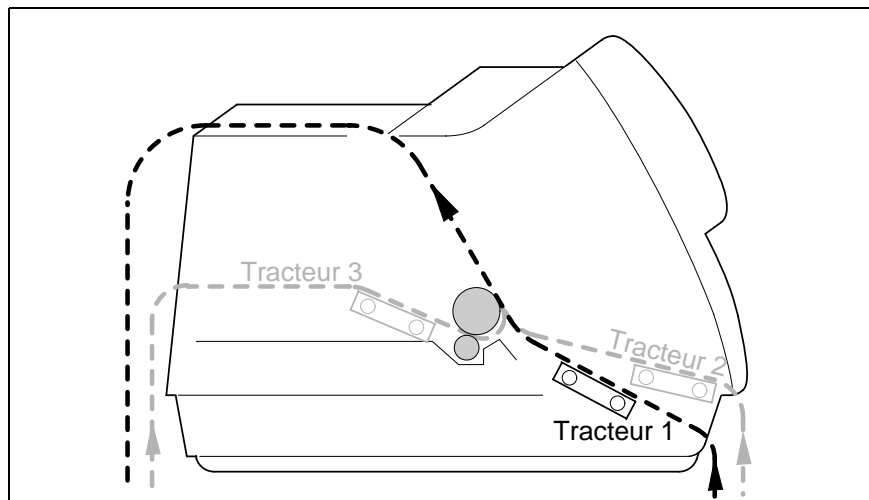
Imprimante standard	Modèle 2T
Chem-Pap Insert* Tracteur1 (standard, avant) Tracteur2 (option, avant)	Chem-Pap Insert* Tracteur1 (standard, avant) Tracteur2 (option, avant) Tracteur3 (standard, arrière)

* Pas disponible sur certains modèles.



Le tracteur arrière fixement installé est appelé « Tract3 » dans le menu. Le « Tract2 » dans le menu désigne le tracteur optionnel que l'on peut utiliser à la fois avec l'imprimante standard et le modèle 2T. Le Tracteur2 en option peut être monté par l'utilisateur.

Chemin de papier Tracteur arrière



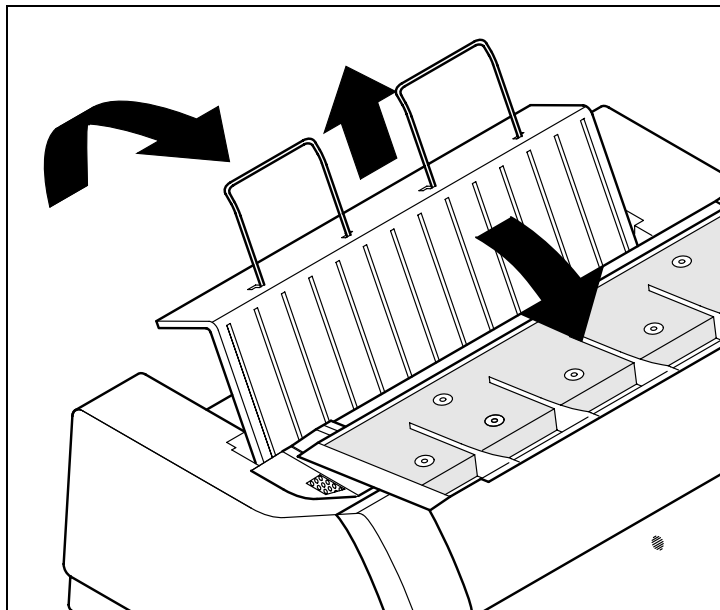
Vous trouverez des indications sur la longueur et la largeur imprimables des formulaires, ainsi que d'autres spécifications, sous [Spécifications du papier \(page 137\)](#).



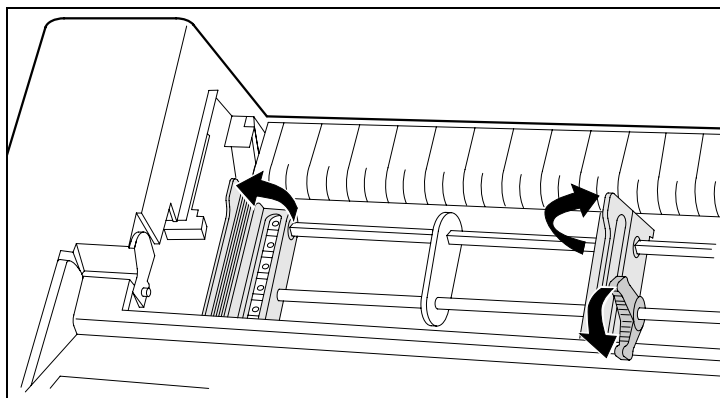
Avec le modèle 2T, une alimentation feuille à feuille automatique supplémentaire peut être montée.

Introduction du papier dans le tracteur arrière

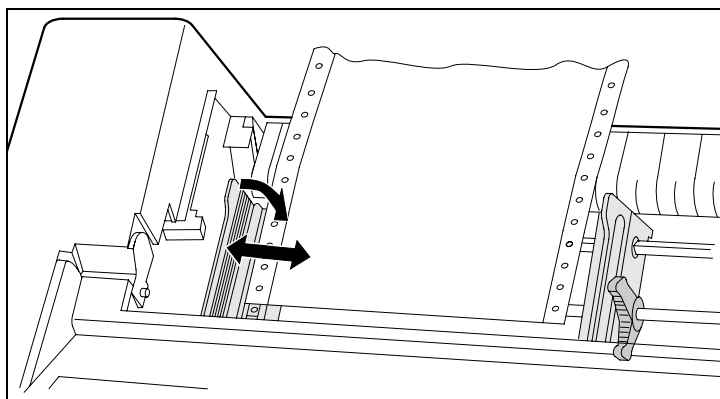
Procédez comme suit pour introduire du papier en continu dans le tracteur arrière.



Rabattre l'élément insonorisant vers l'avant, relever à la verticale le capot arrière et le sortir vers le haut.

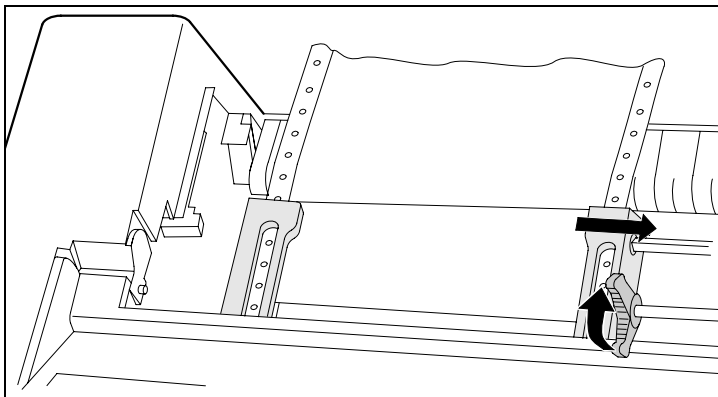


Ouvrir le volet de droite et de gauche du tracteur.



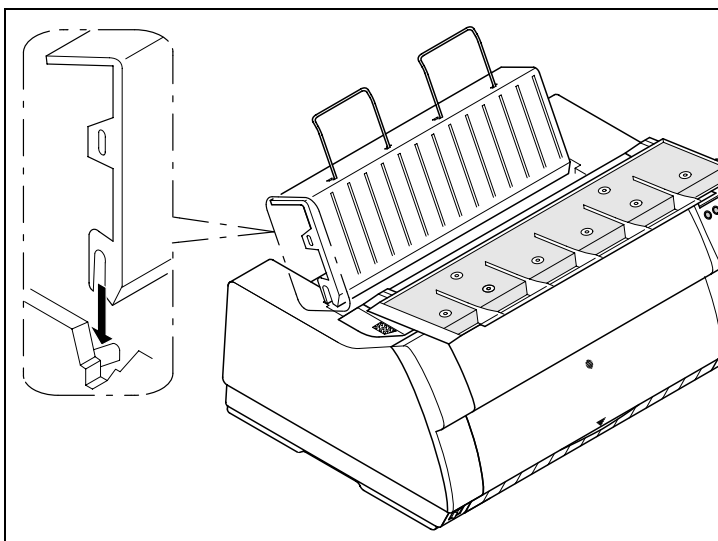
Ouvrir le levier de verrouillage de couleur du tracteur de gauche et aligner le tracteur de façon à ce que la première position d'impression sur le papier corresponde au repère X sur le carter de l'imprimante.

Verrouiller ensuite à nouveau le levier. Introduire le papier en continu dans le tracteur de gauche.



Ouvrir le levier de verrouillage de couleur du tracteur de droite et le régler sur la largeur du papier. Introduire le papier en continu dans le tracteur de droite. Veiller à ce qu'il soit à la même hauteur que dans le tracteur de gauche pour éviter le bourrage du papier. Fermer le volet du tracteur et verrouiller celui-ci en rabattant le levier de tracteur vers l'arrière.

i Le papier ne doit pas être trop tendu pour ne pas se déchirer pendant le transport, mais ni trop lâche pour éviter alors les problèmes à l'alimentation.



Veiller à ce que la pile de papier soit alignée parallèlement à l'imprimante et que le flux de papier ne soit pas entravé.

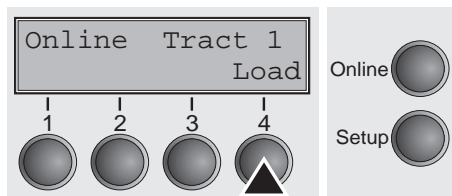
Replacer le capot arrière à la verticale par le haut et le rabattre vers l'arrière.

Pousser le capot vers l'arrière jusqu'à la butée, le papier passe par la fente ainsi créée.

Le cas échéant, rabattre vers l'arrière l'élément insonorisant.

Mettre l'imprimante en service. Elle exécute un test interne et passe en mode Online.

i Le papier peut être introduit simultanément dans le tracteur de gauche et dans le tracteur de droite. Pour ce faire, le papier est automatiquement transporté en position de parcage en cas de commutation du chemin de papier dans le tracteur respectivement inactif.



Le bac d'alimentation actif est affiché à l'écran. En position de base (par défaut), c'est le chemin de papier via le tracteur avant.

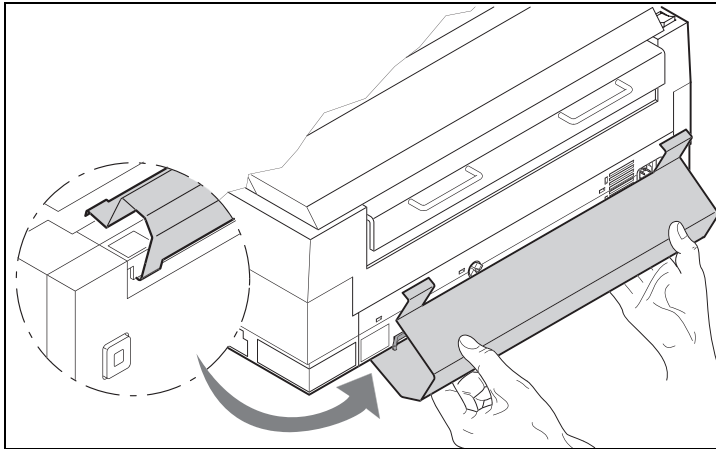
Le papier est automatiquement inséré quand l'imprimante est en mode Online et quand elle reçoit des données de l'ordinateur.

Appuyer sur la touche **Load** (4) pour charger le papier avant le début de l'impression.

Tôle de guidage de papier



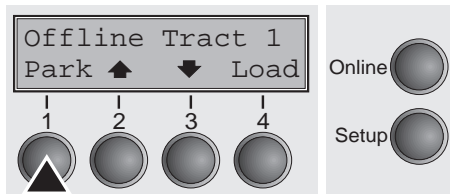
Remarque importante: Pour un cheminement optimal du papier et pour des raisons de sécurité, la tôle de guidage de papier doit être montée en cas d'utilisation du tracteur arrière. Ceci empêche un endommagement possible du câble de réseau et d'interface par le papier situé dans le tracteur arrière.



Accrochez la tôle de guidage de papier sur le dessous de l'imprimante comme indiqué dans l'illustration puis faites-la pivoter vers le haut jusqu'à ce qu'elle puisse être accrochée en haut par une légère pression.

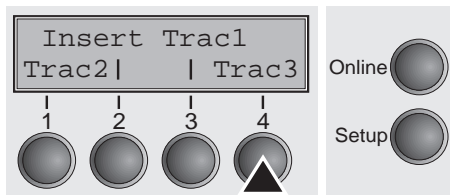
Sélection du tracteur arrière

La sélection du tracteur arrière peut se faire soit via un programme d'application, soit par commutation rapide du chemin de papier, soit dans le menu Setup. Ici, on décrira la commutation rapide; vous trouverez des informations sur la manière de procéder dans le menu Setup au [Mode Setup \(page 34\)](#).



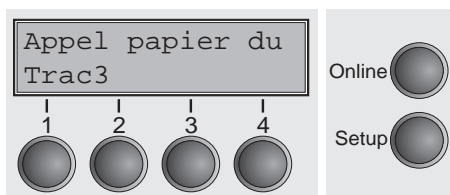
S'assurer que l'imprimante est Offline; le cas échéant, appuyer sur la touche **Online**.

Appuyer sur la touche **Park** (1). Si du papier en continu se trouve dans l'imprimante, il est transporté en position de séparation. L'écran affiche **Coupez le papier**. Appuyer alors sur une touche au choix. Si une feuille simple se trouve dans l'imprimante, elle est éjectée.



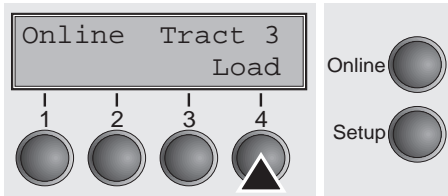
Sélectionner le tracteur arrière en appuyant sur la touche **Tract3** (4).

i Si aucune sélection n'est effectuée en l'espace de 5 secondes, l'imprimante quitte le menu.



L'imprimante revient en mode Offline.

En alternance avec le menu de base, l'affichage suivant apparaît:



Appuyer sur la touche **Online** pour mettre l'imprimante en état prêt à servir. Si l'imprimante reçoit des données de l'ordinateur, la feuille simple est automatiquement insérée.

Appuyer sur la touche **Load** (4) pour charger le papier avant le début de l'impression.



A la commutation du chemin de papier, le papier en continu peut rester dans le tracteur respectivement inactif. L'imprimante passe automatiquement en position de parpage.



Veillez noter que les réglages du chemin de papier «Tracteur» dans le groupe de paramètre «Chem-Pap» du menu Setup peuvent se faire séparément pour tous les tracteurs.

Réglages:

- Longueur de formulaire
- Réglage de la première ligne d'impression
- Réglage de l'écart d'en-tête (uniquement imprimante avec palpation d'épaisseur du papier automatique désactivée/AGA).

En cas de problèmes d'alimentation ou de transport du papier, procéder comme décrit au chapitre [Dépannage](#) (page 117).

9 Menu

Programmation à partir du panneau de commande

Non seulement, vous commandez votre imprimante par l'intermédiaire du logiciel, mais vous pouvez la programmer directement. Pour cela, vous disposez de deux méthodes de programmation:

- ▶ par le panneau de commande et
- ▶ par l'interface, au moyen des séquences Escape et des codes de commande.



Les réglages effectués au moyen des séquences Escape sont prioritaires par rapport aux réglages via le mode de menu. Ces derniers seront donc effacés par les premiers réglages mentionnés. Des informations sur les séquences Escape se trouvent dans l'annexe E, [Emulations](#) (page 147).

La programmation par l'interface vous offre un plus grand nombre de possibilités pour configurer votre impression. Elle est cependant plus laborieuse et nécessite de l'expérience en matière de langages de programmation et de commandes de l'imprimante.

La programmation par l'interface est perdue lorsque vous éteignez l'imprimante. La programmation par le panneau de commande, quant à elle, est mise en mémoire et vous en disposerez même après que l'imprimante ait été mise hors tension.

Accès au menu bloqué

Le menu peut être bloqué au départ de l'usine pour le protéger contre des interventions involontaires et étrangères.

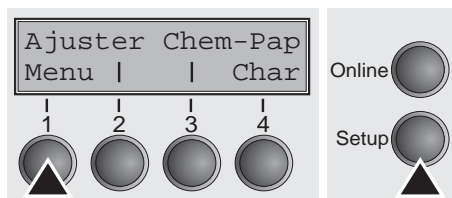
Procédez comme suit pour éliminer temporairement ce blocage.

- 1 Arrêtez l'imprimante pendant 5 secondes environ.
- 2 Remettez l'imprimante en marche en appuyant sur la touche **Setup**.



La section [Blocage du menu \(Masque\)](#) (page 82) explique comment éliminer ce blocage de façon durable et quels réglages sont possibles.

Accès au menu



Vous accédez au menu de la façon suivante:

Pressez la touche **Setup**. L'imprimante passe au mode Setup (le mode Setup se laisse sélectionner aussi bien dans le mode Online que dans le mode Offline.)

Pour accéder au menu de l'imprimante, pressez la touche située sous le mot **Menu** (1).

Configurations des menus

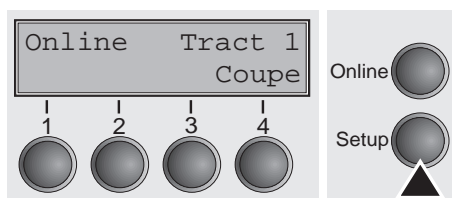
Chaque imprimante possède un réglage standard d'usine qui contient les valeurs de base telles que: émulation, taille des caractères, longueur du formulaire etc., avec lesquelles la plupart des utilisateurs travaillent. A la fin de ce chapitre, une impression de menu est illustrée ([page 95](#)) pour faire ressortir les paramètres de base.

Avec votre imprimante, vous avez la possibilité de créer et d'utiliser cinq configurations indépendantes les unes des autres. Si par exemple, vous possédez un logiciel exigeant une imprimante IBM alors qu'un autre logiciel fonctionne mieux avec une imprimante EPSON, vous pouvez établir une configuration avec les réglages désirés en émulation IBM, et une deuxième configuration en émulation EPSON.

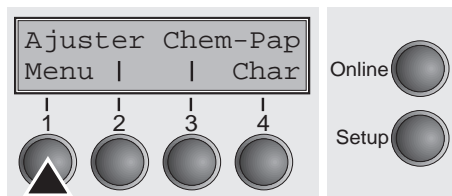
Le menu actuel est toujours le menu chargé en dernier. Lors de la toute première mise sous tension de l'imprimante, c'est le menu 1 qui est chargé. Celui-ci restera actuel jusqu'au chargement d'un autre menu. Après l'arrêt de l'imprimante, le dernier menu actuel reste conservé et est chargé automatiquement lors de la prochaine mise en marche.

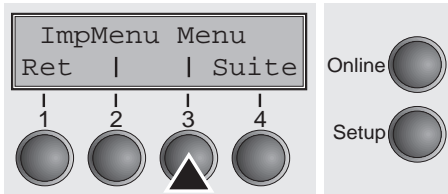
Exemple: Pour passer, par exemple, du menu 1 au menu 3:

Appuyer sur la touche **Setup**.



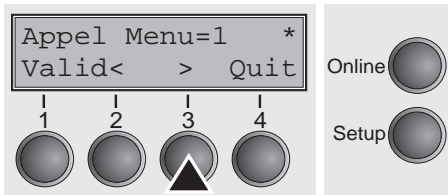
Appuyer sur la touche **Menu** (1).





Appuyer sur la touche **Menu** (3).

Sur l'affichage LCD apparaît alors l'information:



Appuyer sur la touche < (2) ou > (3), jusqu'à ce que Appel Menu=3 apparaisse. Avec la touche **Valid** (1), vous rendez le menu 3 actif.

Le réglage momentanément est marqué par le signe (*).



Si des menus ont changé, il est possible que l'imprimante s'initialise.

Utilisation des menus

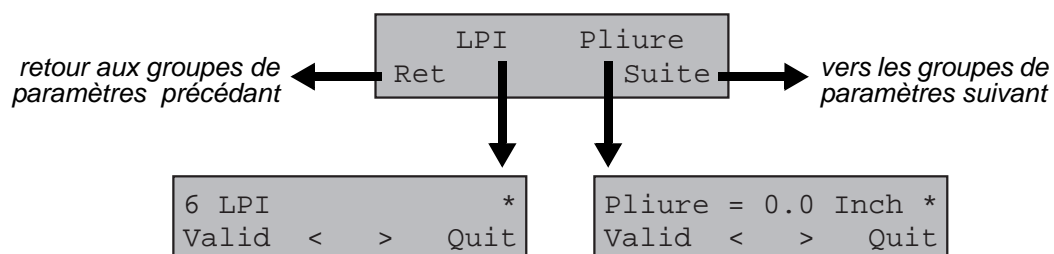
Avec les quatre touches de fonction et de sélection qui se trouvent sous le champ d'affichage LCD, vous pouvez naviguer dans le menu actuel. Chaque fonction et chaque paramètre affichés sur l'écran LCD est exécutée ou sélectionnée avec la touche qui se trouve au-dessous. En général, deux groupes de paramètres sont réunis à un niveau; dans l'exemple ci-après, ce sont les groupes de paramètres **LPI** et **Pliure**.

Si vous ne voulez modifier aucun des deux paramètres, vous pouvez appuyer, soit sur la touche **Suite**, et vous accédez aux deux groupes suivants, soit sur la touche **Ret** et vous accédez aux deux groupes précédents.

Pour modifier un réglage, par exemple la densité des lignes, appuyez sur la touche **LPI** (LPI = lines per inch = lignes par pouce) et vous accédez au niveau de paramètres désiré.

Le réglage actuel est désigné par un (*) (dans notre exemple, il est de 6 lpi). Les touches < et > permettent l'affichage des autres paramètres au choix.

Exemple:



Mise en mémoire des réglages de menus

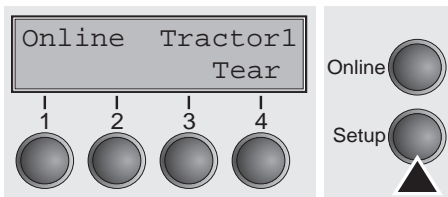
Quand le paramètre souhaité apparaît sur l'affichage LCD, mémorisez-le en appuyant sur la touche **Valid**. Le paramètre est ainsi réglé, l'imprimante affiche de nouveau automatiquement les groupes de paramètres. Si vous quittez le sous-niveau avec la touche **Quit**, la modification n'est pas mise en mémoire.

Sélection de la langue

Cet exemple décrit la sélection de la langue française, l'imprimante étant configurée en langue anglaise. Pour sélectionner une autre langue, procédez de façon analogue.

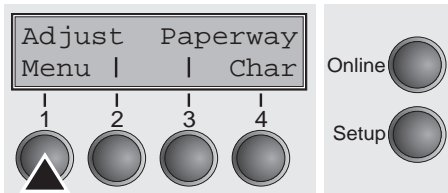
Tous les messages qui apparaissent sur l'affichage LCD sont indiqués en français dans ce manuel. Votre imprimante vous permet également d'afficher la représentation de l'écran LCD en anglais, français, italien, espagnol ou turque. Cet exemple décrit la sélection de la langue française, l'imprimante étant configurée en langue anglaise. Pour sélectionner une autre langue, procédez de façon analogue.

Faites passer l'imprimante dans le mode Setup en appuyant sur la touche **Setup**.

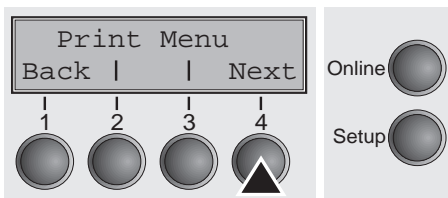


Appuyez sur la touche **Menu** (1) pour passer en mode Menu.

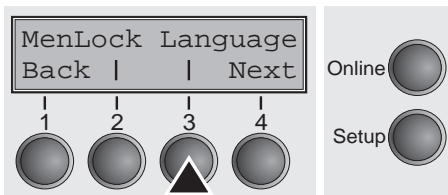
i **Le mode Setup et Menu peut être verrouillé. Maintenir enfoncée la touche Setup à la mise sous tension de l'imprimante pour annuler le verrouillage. Si le mode du menu doit être débloqué de manière permanente, vous devez modifier le réglage correspondant dans le menu (voir à ce sujet [Blocage du menu \(Masque\) \(page 82\)](#).**



Appuyez répétitivement sur la touche **Next** (4) jusqu'à ce que l'affichage indique **Language**.

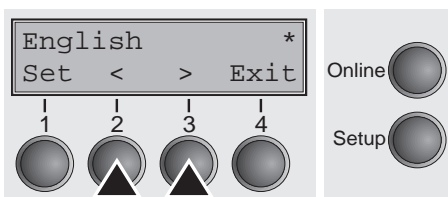


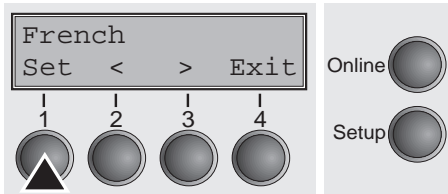
Appuyez la touche **Language** (3).



L'affichage change alors au mode de paramètre et indique English sur la ligne supérieure.

Les options **Set** et **Exit** sont affichées sur la ligne inférieure. Les deux touches < (2) et > (3) sont les symboles pour la sélection des paramètres (< pour le sens décroissant, > pour le sens croissant). Appuyez répétitivement sur les touches < ou > jusqu'à ce que la langue désirée soit affichée, dans notre exemple **French**.

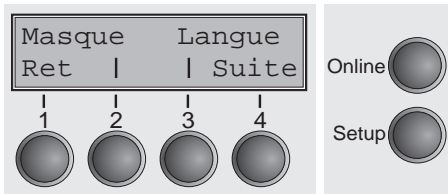




Mettez votre choix en mémoire en appuyant sur la touche **Set** (1). Un signal acoustique servant de confirmation retentit alors.

Si vous appuyez sur la touche **Exit** (4), vous quittez le mode de paramètre sans avoir mis un nouveau réglage en mémoire (dans ce cas, le réglage précédent est mis conservé).

Après la mise en mémoire (**Set**), les messages suivants apparaissent sur l'affichage LCD dans le cas de notre exemple:



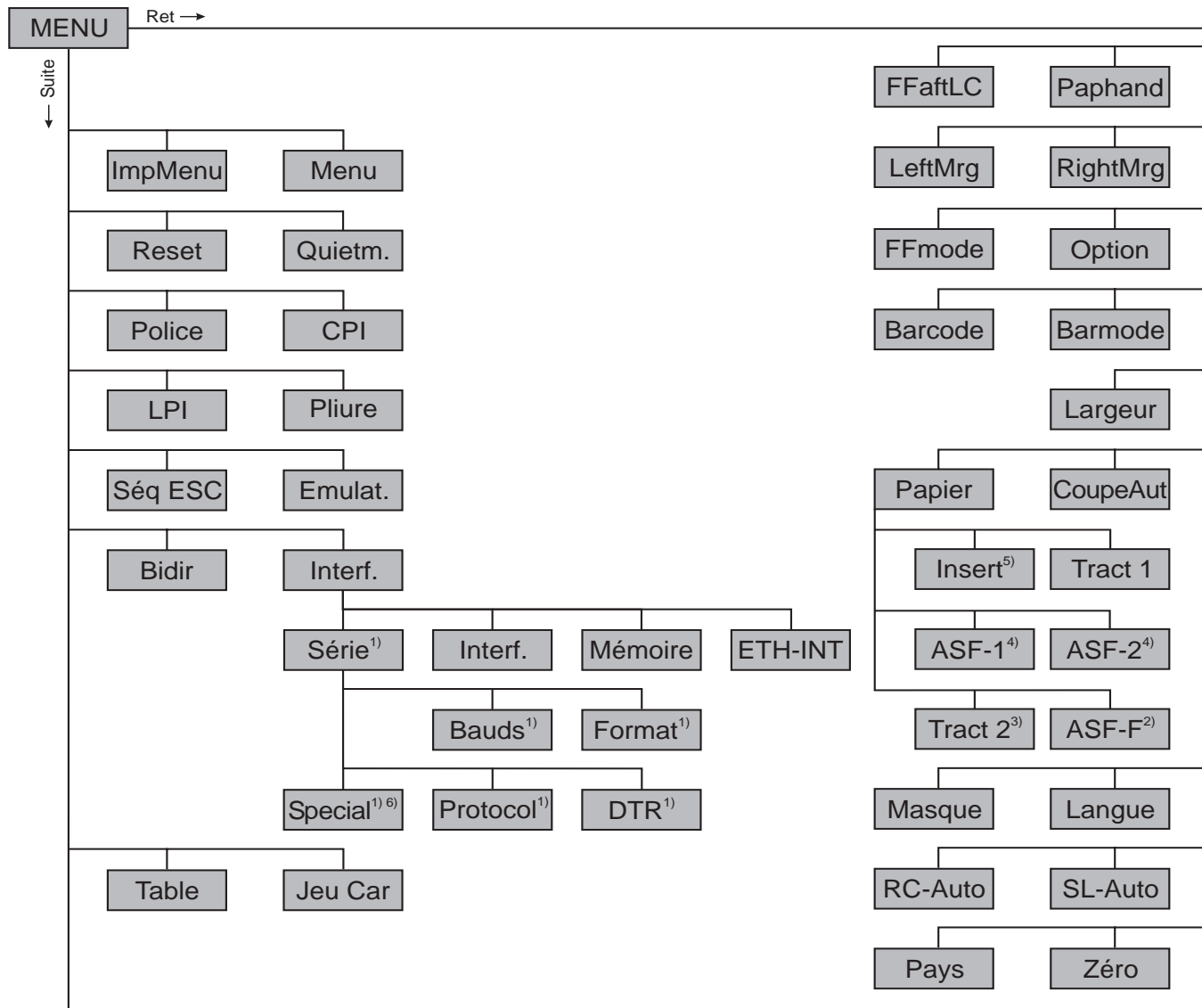
Ce réglage reste en mémoire même si l'imprimante est mise hors tension.

Quitter le mode Setup

Appuyer sur la touche **Setup** pour passer en mode Offline ou sur la touche **Online** pour passer en mode Online.

La structure de menu

La structure du menu de votre imprimante peut être légèrement différente de l'exemple représenté ici (suivant le logiciel de l'imprimante).



1) Uniquement avec interface série en option

2) Uniquement avec le modèle 2T

3) Uniquement avec tracteur en option

4) Uniquement avec ASF (Alimentation feuille à feuille automatique) en option

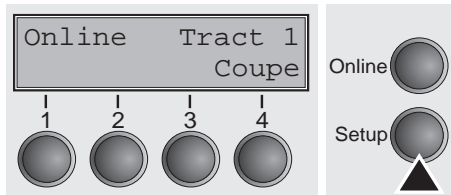
5) Pas disponible sur certains modèles

6) Uniquement quand le protocole ENQ/STX, ETX/ACK ou ACK/NAK est sélectionné

Paramètres du menu

La section suivante présente et explique tous les réglages possibles dans le menu.

Appuyez sur la touche **Setup**.



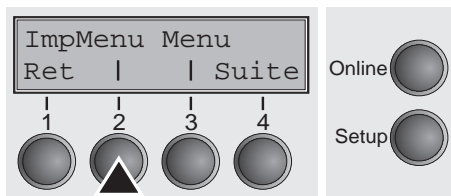
Appuyez sur la touche **Menu** (1).

i Le mode **Setup** et **Menu** peut être verrouillé. Maintenir enfoncée la touche **Setup** à la mise sous tension de l'imprimante pendant le fonctionnement pour annuler le verrouillage. Si le mode du menu doit être débloqué de manière permanente, vous devez modifier le réglage correspondant dans le menu (voir à ce sujet [Blocage du menu \(Masque\) \(page 82\)](#)).

Imprimer les configurations du menu (ImpMenu)

Imprime les configurations du menu sur le parcours actuel du papier; voir [Réglage du menu \(exemple\) \(page 95\)](#).

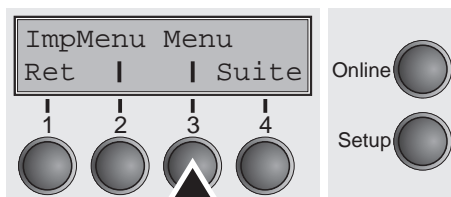
Appuyez sur la touche **ImpMenu** (2) pour lancer l'impression.



Charger la configuration du menu (Menu)

Une des cinq configurations peut être chargée; voir [Utilisation des menus \(page 60\)](#).

Appuyez sur la touche **Menu** (3).

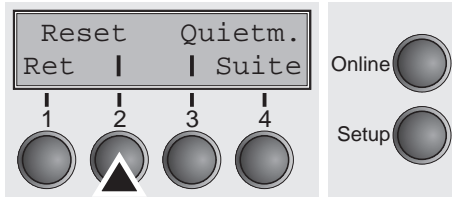


Sélectionnez le réglage désiré en appuyant sur la touche < (2) ou > (3).

Réglages possibles: **Appel Menu=1/2/3/4/5**
Réglage de base: **Appel Menu=1**

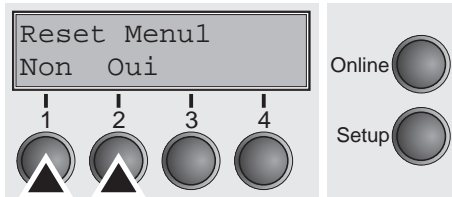
Validez l'entrée en appuyant sur la touche **Valid** (1). Le groupe de paramètres souhaité peut être appelé en appuyant sur la touche **Suite** (4).

Rétablir les réglages d'usine (Reset)



La configuration activée actuellement est réinitialisée (réglages d'usine).

Appuyez sur la touche **Reset** (2).



Sélectionnez le réglage désiré en appuyant sur la touche **Oui** (1) ou **Non** (2).



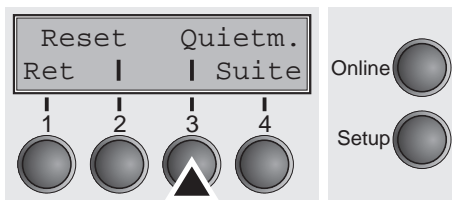
Tous les réglages modifiés manuellement dans le menu actuel sont perdus si vous remettez l'imprimante sur les réglages d'usine.

Nous recommandons d'imprimer d'abord les réglages du menu.

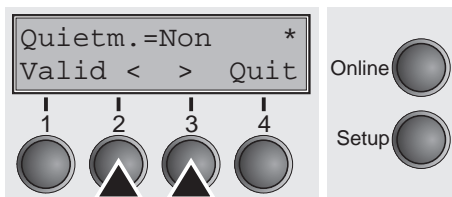
Validez l'entrée en appuyant sur la touche **Valid** (1).

Impressions silencieuse (Quietm.)

Commutation entre les impressions normale et silencieuse. Dans le mode silencieux, dans tous les types d'impression, l'impression est effectuée en deux passages. Au cours du premier passage, la première rangée d'aiguilles est pilotée, au cours du second passage, la deuxième rangée d'aiguilles est pilotée.



Appuyez sur la touche **Quietm.** (3).



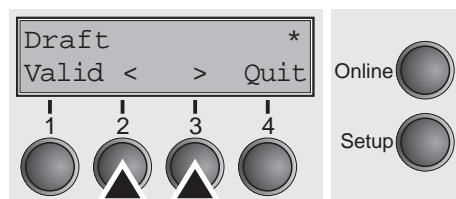
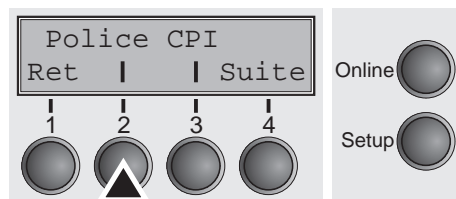
Sélectionnez le réglage désiré en appuyant sur la touche **<** (2) ou **>** (3).

Réglages possibles: **Oui/Non**

Réglage de base: **Oui**

Validez l'entrée en appuyant sur la touche **Valid** (1). Le groupe de paramètres souhaité peut être appelé en appuyant sur la touche **Suite** (4).

Sélectionner la police de caractères (Police)



Ce paramètre permet de sélectionner durablement la police de caractères.

Appuyez sur la touche **Police** (2).

Sélectionnez le réglage désiré en appuyant sur la touche < (2) ou > (3).

Réglages possibles: voir tableau ci-dessus

Réglage de base: **Draft**

Les écritures désignées par **I** (**Courier I LQ** p.ex.) sont des jeux de caractères IBM compatibles.

Si les polices portent la désignation PS, il s'agit de polices proportionnelles qui utilisent uniquement la largeur de caractère nécessaire pour le caractère correspondant.

Exemple:

Roman NLQ: **W i l l l i**

Roman PS NLQ: **W i l l i**

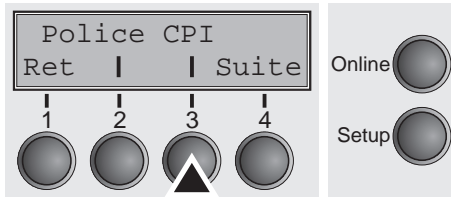
L'abréviation NLQ (Near Letter Quality) représente la qualité d'impression grande vitesse, dans laquelle l'imprimante imprime avec une vitesse supérieure mais avec une résolution légèrement plus faible. LQ (Letter Quality) signifie grande qualité, dans laquelle la vitesse d'impression est légèrement plus faible en faveur d'une résolution supérieure.

Polices		
HIGH SPEED	PRESTIGE LQ	COURIER I LQ
DRAFT*	SCRIPT NLQ	COUR I PS NLQ
DRAFT COPY	SCRIPT LQ	COUR I PS LQ
ROMAN NLQ	COURIER NLQ	LQ ORATOR
ROMAN LQ	COURIER LQ	NLQ ORATOR
ROMAN PS NLQ	OCRB NLQ	LQ GOTHIC NLQ
ROMAN PS LQ	OCRB LQ	GOTHIC LQ
SANS SERIF NLQ	OCRA NLQ	ROMAN/T NLQ*
SANS SERIF LQ	OCRA LQ	ROMAN/T LQ *
S SERIF PS NLQ	COURIER I NLQ	SANS SERIF/H NLQ*
S SERIF PS LQ	PRESTIGE NLQ	SANS SERIF/H LQ*

* Polices vectorielles (émulation LQ2170)

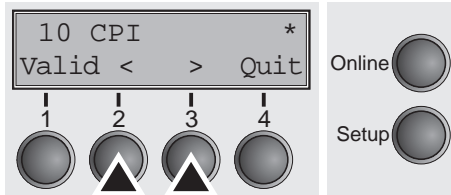
Validez l'entrée en appuyant sur la touche **Valid** (1).

Régler la densité des caractères (CPI)



Réglage de la densité des caractères (CPI = characters per inch, caractères par pouce). Plus ce paramètre est élevé, plus l'espace entre les caractères est petit.

Appuyez sur la touche **CPI** (3).



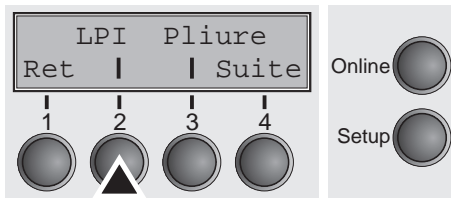
Sélectionnez le réglage désiré en appuyant sur la touche < (2) ou > (3).

Réglages possibles: **5 CPI, 6 CPI, 7.5 CPI, 8.6 CPI, 10 CPI, 12 CPI, 15 CPI, 17.1 CPI, 20 CPI**

Réglage de base: **10 CPI**

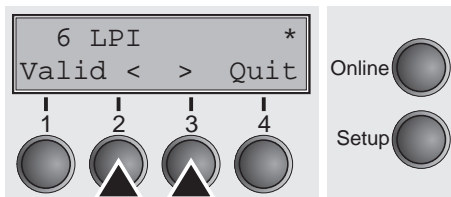
Validez l'entrée en appuyant sur la touche **Valid** (1). Le groupe de paramètres souhaité peut être appelé en appuyant sur la touche **Suite** (4).

Régler la densité des lignes (LPI)



Réglage de la densité des lignes (LPI = lines per inch, lignes par pouce). Plus ce paramètre est élevé, plus l'interligne est petit. La valeur de LPI peut être sélectionnée à volonté par une séquence escape.

Appuyez sur la touche **LPI** (2).



Sélectionnez le réglage désiré en appuyant sur la touche < (2) ou > (3).

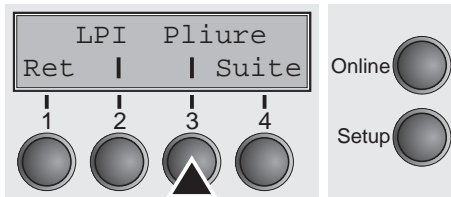
Réglages possibles: **2 LPI, 3 LPI, 4 LPI, 6 LPI*, 8 LPI, 12 LPI**

Réglage de base: **6 LPI**

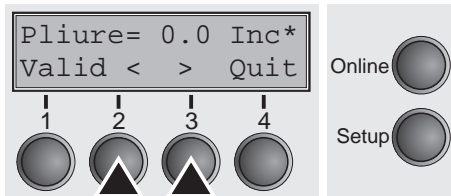
Validez l'entrée en appuyant sur la touche **Valid** (1).

Sauter la perforation (Pliure)

Le réglage du saut de la perforation s'effectue avec 7 valeurs définies (en pouces).



Appuyez sur la touche **Pliure** (3).



Sélectionnez le réglage désiré en appuyant sur la touche < (2) ou > (3).

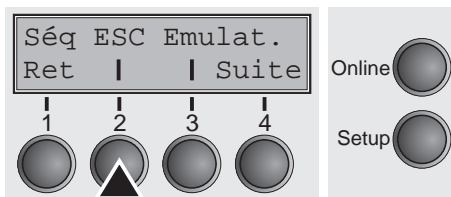
Réglages possibles: **0.0, 1.0, 1.5, 2.0, 2.5, 3.0, 3.5 Inch**

Réglage de base: **0.0 Inch**

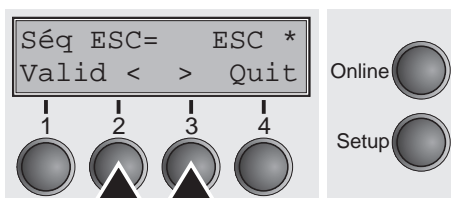
Validez l'entrée en appuyant sur la touche **Valid** (1). Le groupe de paramètres souhaité peut être appelé en appuyant sur la touche **Suite** (4).

Sélectionner le caractère d'échappement (Séq ESC)

Sélectionne le caractère de début des séquences. Seulement le caractère escape, le caractère escape ou les caractères \$\$\$. Vous trouverez une description dans le section [La procédure \\$\\$\\$ \(page 148\)](#).



Appuyez sur la touche **Séq ESC** (2).



Sélectionnez le réglage désiré en appuyant sur la touche < (2) ou > (3).

Réglages possibles: **ESC/ESC+\$\$\$**

Réglage de base: **ESC**

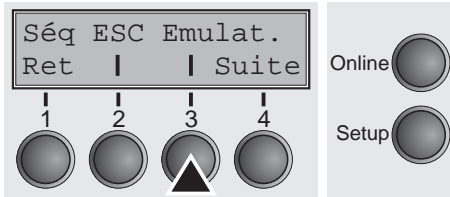
Validez l'entrée en appuyant sur la touche **Valid** (1).

Régler l'émulation (Emulat.)

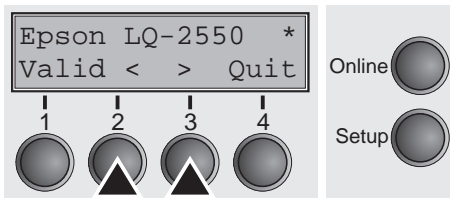
Sélectionne le mode d'émulation. Si une imprimante peut «comprendre» la séquence de commandes qui a été écrite pour un autre type d'imprimante, l'on dit qu'elle émule l'autre imprimante.



MTPL est activé en cas d'émulation IBM ou Epson.



Appuyez sur la touche **Emulat.** (3).



Sélectionnez le réglage désiré en appuyant sur la touche < (2) ou > (3).

Réglages possibles: **Epson LQ-2550, Epson LQ-2170, IBM Propr. XL24, IBM ProXL24+AGM, MTPL**

Réglage de base: **Epson LQ-2550**

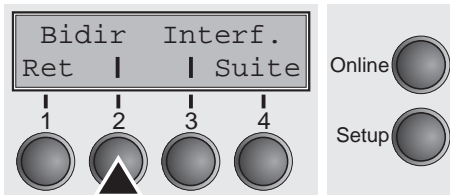
En cas de commutation dans le mode en ligne après le changement d'émulation, l'imprimante se réinitialise.

Validez l'entrée en appuyant sur la touche **Valid** (1). Le groupe de paramètres souhaité peut être appelé en appuyant sur la touche **Suite** (4).

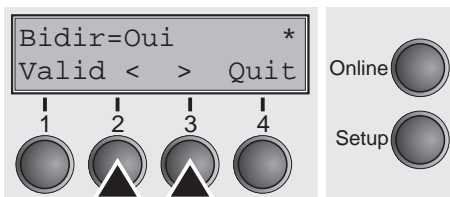
Imprimer bidirectionnelle (Bidir)

Oui: L'imprimante imprime dans les deux directions (impr. bidirectionnelle).

Non: L'imprimante n'imprime que dans une direction (de gauche à droite).



Appuyez sur la touche **Bidir** (2).



Sélectionnez le réglage désiré en appuyant sur la touche < (2) ou > (3).

Réglages possibles: **Oui/Non**

Réglage de base: **Oui**

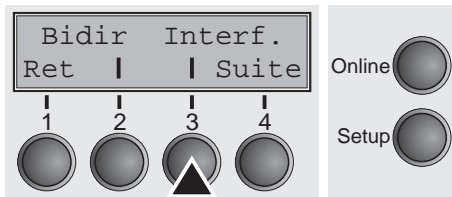


Le réglage Oui n'est pas modifié par des séquences Escape.

Validez l'entrée en appuyant sur la touche **Valid** (1).

Réglages des ports (Interf.)

Dans ce groupe de paramètres, vous pouvez procéder à différents réglages sur les ports. Voir aussi [Interfaces \(page 167\)](#).



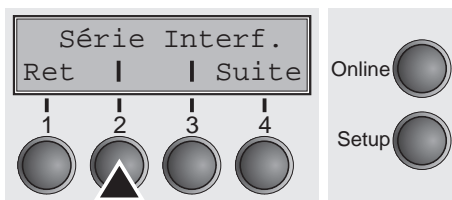
Appuyez sur la touche **Interf.** (3).

Interface sériel (Série)

Ce groupe de paramètres n'est effectif que si un module de port sériel en option est installé.



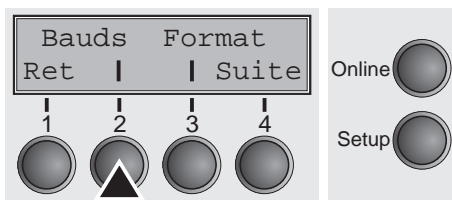
Pour garantir un fonctionnement parfait des transferts de données sériels, les réglages sériels de l'imprimante et de l'ordinateur (hôte) doivent coïncider.



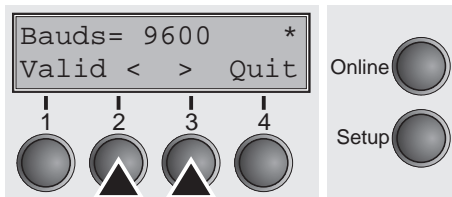
Appuyez sur la touche **Série** (2).

Vitesse de transmission des données (Bauds)

Sélection de la vitesse de transmission des données (vitesse baud, 1 baud = 1 bit par seconde).



Appuyez sur la touche **Bauds** (2).



Sélectionnez le réglage désiré en appuyant sur la touche < (2) ou > (3).

Réglages possibles: **600, 1200, 2400, 4800, 9600, 19200**
Réglage de base: **9600**



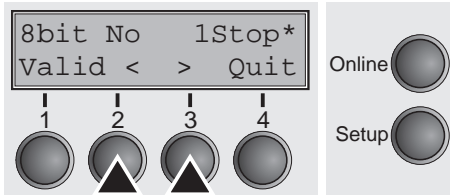
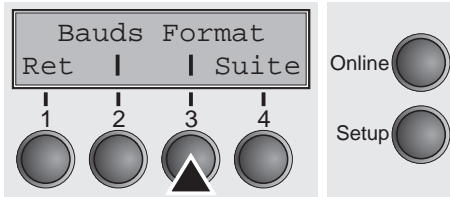
L'imprimante et l'ordinateur doivent être réglés sur la même vitesse de transmission.

Validez l'entrée en appuyant sur la touche **Valid** (1).

Format des données (Format)

Ce paramètre vous permet de définir le nombre de bits de données, le contrôle de parité pour les octets de données reçus et le nombre de bits d'arrêt par octet de données.

Appuyez sur la touche **Format** (3).



Sélectionnez le réglage désiré en appuyant sur la touche < (2) ou > (3).

Réglages possibles: voir le tableau ci-dessous
Réglage de base: **8 Bit No 1 Stop**

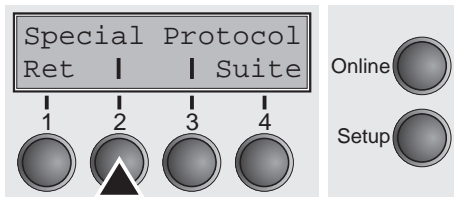
1 nombre de bits utiles	2 ontrôle de parité	3 nombre de bits d'arrêt
7 Bit	No	2 Stop
7 Bit	Even	1 Stop
7 Bit	Odd	1 Stop
7 Bit	Even	2 Stop
7 Bit	Odd	2 Stop
7 Bit	Mark	1 Stop
7 Bit	Spc	1 Stop
7 Bit	Mark	2 Stop
7 Bit	Spc	2 Stop
8 Bit	No	1 Stop
8 Bit	No	2 Stop
8 Bit	Even	1 Stop
8 Bit	Odd	1 Stop
8 Bit	Mark	1 Stop
8 Bit	Spc	1 Stop

- 1 Réglage du nombre de bits utiles.
- 2 Le contrôle de parité sur les octets de donnée reçus peut être activé ou non. **NO** provoque la transmission dans les deux directions sans bit de parité. Si l'on sélectionne **EVEN** ou **ODD**, la parité paire ou impaire des octets est contrôlée. Le choix de **MARK** ou de **SPACE** provoque la transmission d'un bit de parité avec l'octet de donnée, mais le contrôle de parité sur les octets reçus est inactif. Les données transmises avec bit de parité sont toujours identifiées avec 1 (**MARK**) ou 0 (**SPACE**).
- 3 Sélection de 1 ou 2 bits d'arrêt transmis après chaque octet de donnée.

Validez l'entrée en appuyant sur la touche **Valid** (1). Le groupe de paramètres souhaité peut être appelé en appuyant sur la touche **Suite** (4).

Autres réglages (Special)

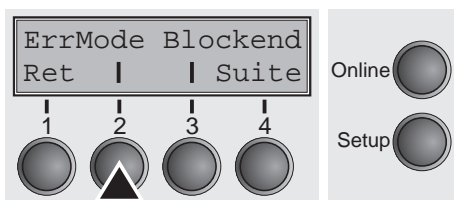
Ce groupe de paramètres n'apparaît que si le port sériel est utilisé et si le protocole ENQ/STX, ETX/ACK ou ACK/NAK est activé.



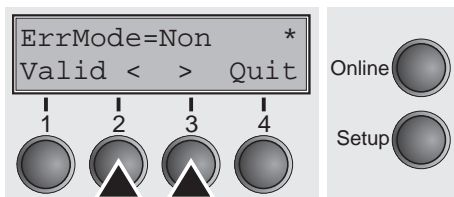
Appuyez sur la touche **Special** (2).

Traitement d'erreurs (ErrMode)

Oui remplace le mauvais caractère par ?, **Non** efface tout le bloc.



Appuyez sur la touche **ErrMode** (2).



Sélectionnez le réglage désiré en appuyant sur la touche < (2) ou > (3).

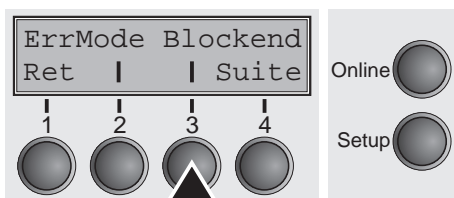
Réglages possibles: **Oui/Non**

Réglage de base: **Non**

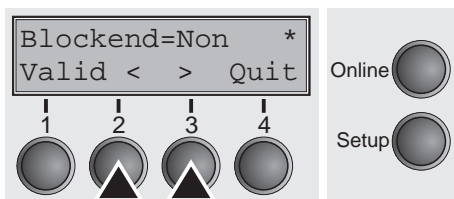
Validez l'entrée en appuyant sur la touche **Valid** (1).

Caractère de fin de bloc (Blockend)

Définition de caractère de fin de bloc: **Oui** = LF, FF, CR, VT, ETX, DEL, **Non** = ETX, DEL.



Appuyez sur la touche **Blockend** (3).



Sélectionnez le réglage désiré en appuyant sur la touche < (2) ou > (3).

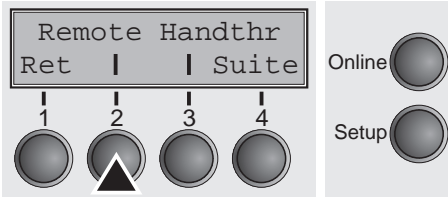
Réglages possibles: **Oui/Non**

Réglage de base: **Non**

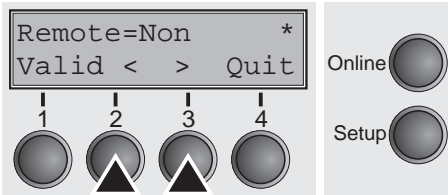
Validez l'entrée en appuyant sur la touche **Valid** (1). Le groupe de paramètres souhaité peut être appelé en appuyant sur la touche **Suite** (4).

Signal en retour (Remote)

Signal en retour; **Oui** = RDY/BUSY disponible, **Non** = pas de commande



Appuyez sur la touche **Remote** (2).



Sélectionnez le réglage désiré en appuyant sur la touche < (2) ou > (3).

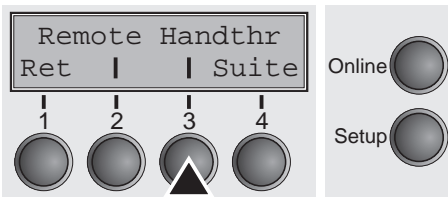
Réglages possibles: **Oui/Non**

Réglage de base: **Non**

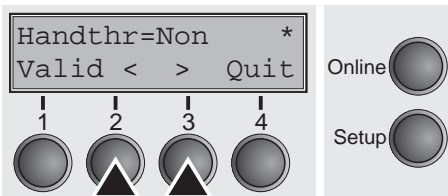
Validez l'entrée en appuyant sur la touche **Valid** (1).

Transparence (Handthr)

Influence la transparence des séquences de commande et la quit-tance de bloc en fonction du protocole sélectionné.



Appuyez sur la touche **Handthr** (3).



Sélectionnez le réglage désiré en appuyant sur la touche < (2) ou > (3).

Réglages possibles: **Oui/Non**

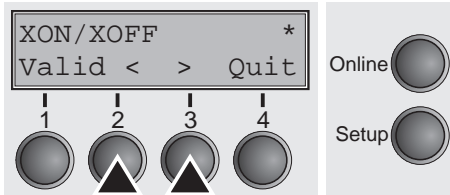
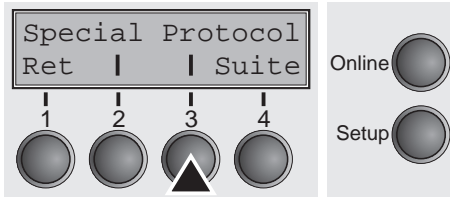
Réglage de base: **Non**

Validez l'entrée en appuyant sur la touche **Valid** (1). Appuyer sur la touche **Suite** (4) pour quitter le sous-groupe des paramètres **Spe-cial**.

Protocole (Protocol)

Avec ce paramètre, vous choisissez le type de protocole, donc un certain jeu de règles et de méthodes pour assurer l'échange parfait de données entre l'ordinateur et l'imprimante.

Appuyez sur la touche **Protocol** (3).



Sélectionnez le réglage désiré en appuyant sur la touche < (2) ou > (3).

Réglages possibles: **XON/XOFF, Robust XON/XOFF, ENQ/STX, ETX/ACK, ACK/NAK**

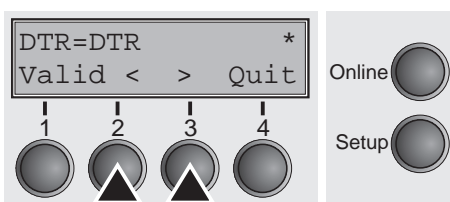
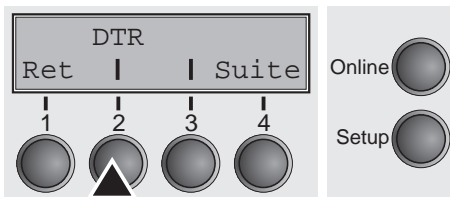
Réglage de base: **XON/XOFF**

Validez l'entrée en appuyant sur la touche **Valid** (1). Le groupe de paramètres souhaité peut être appelé en appuyant sur la touche **Suite** (4).

Traitement du signal (DTR)

Détermine sur quelle ligne le signal DTR est commuté (DTR = Data Terminal Ready).

Appuyez sur la touche **DTR** (2).



Sélectionnez le réglage désiré en appuyant sur la touche < (2) ou > (3).

Réglages possibles: **DTR/READY**

Réglage de base: **DTR**

DTR=DTR: Le signal DTR est branché sur la ligne DTR.

DTR=READY: Le signal READY est branché sur la ligne DTR.

DTR = broche 20 sur la douille RS232 à 25 plots

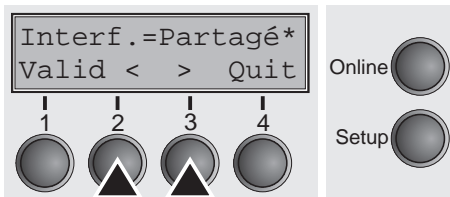
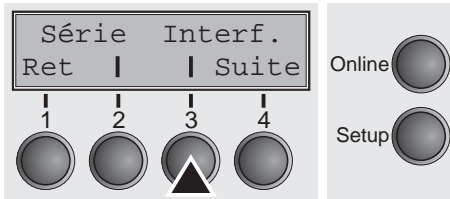
DTR = broche 4 sur la douille RS232 à 9 plots.

Validez l'entrée en appuyant sur la touche **Valid** (1). Le groupe de paramètres souhaité peut être appelé en appuyant sur la touche **Suite** (4).

Sélectionner le port (Interf.)

Sélection de l'interface. L'imprimante est configurée soit pour l'interface parallèle, soit pour l'interface Ethernet, soit pour l'interface série (en option), soit pour commuter automatiquement entre l'interface série et parallèle (**Partagé**).

Appuyez sur la touche **Interf.** (3).



Sélectionnez le réglage désiré en appuyant sur la touche < (2) ou > (3).

Réglages possibles: **Partagé, Parallèle, Série**

Réglage de base: **Share**

Interf.=Partagé: L'imprimante commute automatiquement entre les ports parallèle et sériel (en option).

Interf.=Parallèle: L'imprimante utilise un port parallèle.

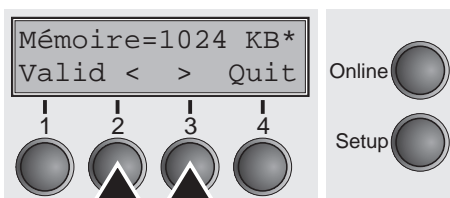
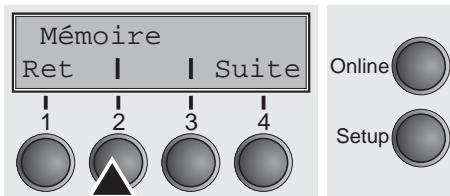
Interf.=Série: L'imprimante utilise un port série (en option).

Validez l'entrée en appuyant sur la touche **Valid** (1). Le groupe de paramètres souhaité peut être appelé en appuyant sur la touche **Suite** (4).

Tampon de port (Mémoire)

Sélection de la capacité de la mémoire-tampon de l'interface.

Appuyez sur la touche **Mémoire** (2).



Sélectionnez le réglage désiré en appuyant sur la touche < (2) ou > (3).

Réglages possibles: **0 – 128 KB**

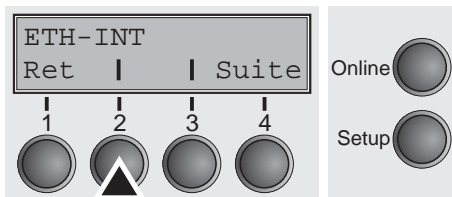
Réglage de base: **128 KB**

i Si le tampon = 0 Ko et si un port sériel est sélectionné ou dans la configuration **Share/Partager**, la taille effective du tampon est 512 octets.

Validez l'entrée en appuyant sur la touche **Valid** (1). Appuyer sur la touche **Suite** (4) pour quitter le groupe des paramètres **Interf.**. Le groupe de paramètres souhaité peut être appelé en appuyant sur la touche **Suite** (4).

Interface Ethernet (ETH-INT)

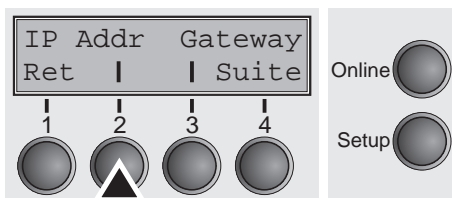
Dans ce groupe de paramètres, il est possible de procéder à des réglages pour le port Ethernet interne.



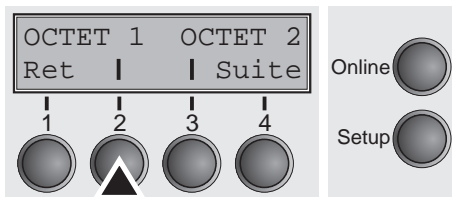
Appuyez sur la touche **ETH-INT** (2).

Adresse IP (IP Addr)

Saisie de l'adresse IP de l'imprimante.

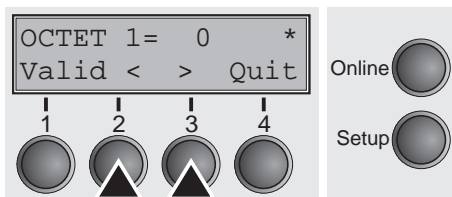


Appuyez sur la touche **IP Addr** (2).



À ce niveau du menu, il est possible d'entrer l'adresse IP répartie en quatre groupes de chiffres (Octets 1 à 4). Appuyez sur la touche **Avance** (4) pour appeler les Octets 3 et 4.

Appuyez sur la touche **OCTET 1** (2).



Réglez le chiffre voulu en appuyant sur la touche < (2) ou > (3).

Réglages possibles: **0 – 255**

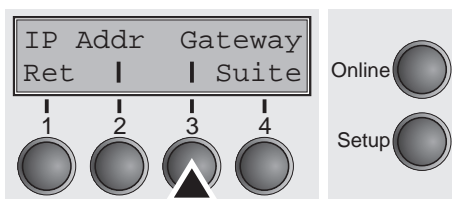
Réglage de base: **0**

Validez l'entrée en appuyant sur la touche **Valid** (1).

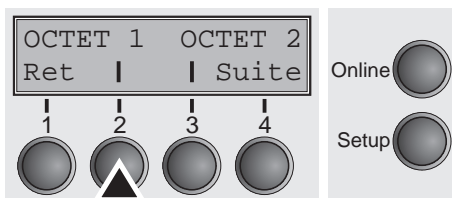
Procédez de manière similaire pour la saisie des trois groupes de chiffres restants.

Adresse Gateway (Gateway)

Saisie de l'adresse Gateway de l'imprimante.

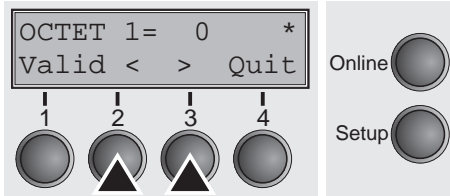


Appuyez sur la touche **Gateway** (3).



À ce niveau du menu, il est possible d'entrer l'adresse IP répartie en quatre groupes de chiffres (Octets 1 à 4). Appuyez sur la touche **Avance** (4) pour appeler les Octets 3 et 4.

Appuyez sur la touche **OCTET 1** (2).



Réglez le chiffre voulu en appuyant sur la touche < (2) ou > (3).

Réglages possibles: **0 – 255**

Réglage de base: **0**

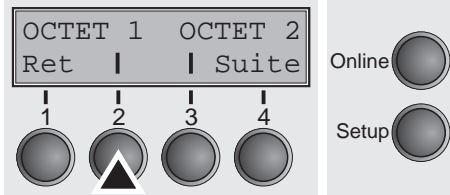
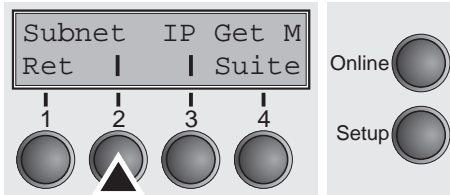
Validez l'entrée en appuyant sur la touche **Valid** (1).

Procédez de manière similaire pour la saisie des trois groupes de chiffres restants.

Masque Subnet (Subnet)

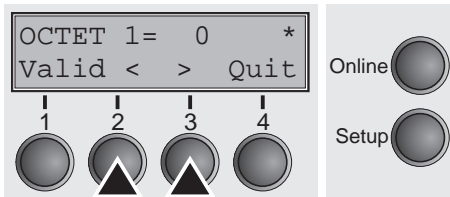
Saisie de l'adresse du masque Subnet de l'imprimante.

Appuyez sur la touche **Subnet** (2).



À ce niveau du menu, il est possible d'entrer l'adresse IP répartie en quatre groupes de chiffres (Octets 1 à 4). Appuyez sur la touche **Avance** (4) pour appeler les Octets 3 et 4.

Appuyez sur la touche **OCTET 1** (2).



Réglez le chiffre voulu en appuyant sur la touche < (2) ou > (3).

Réglages possibles: **0 – 255**

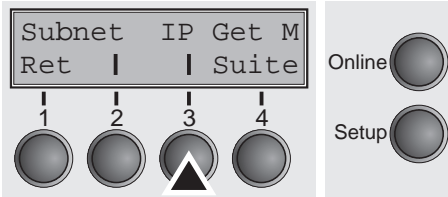
Réglage de base: **0**

Validez l'entrée en appuyant sur la touche **Valid** (1).

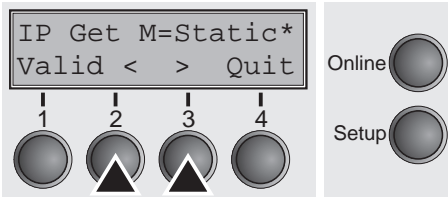
Procédez de manière similaire pour la saisie des trois groupes de chiffres restants.

Gestion de l'adresse IP (IP Get M)

Détermine le type de gestion de l'adresse IP.



Appuyez sur la touche **IP Get M** (3).



Sélectionnez le réglage désiré en appuyant sur la touche < (2) ou > (3).

Réglages possibles: **Static, DHCP, BOOTP**
Réglage de base: **DHCP**

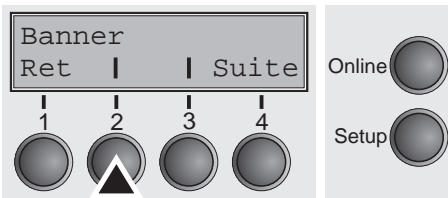


Le réglage Static est la condition requise pour que les valeurs saisies sous le paramètre IP Addr deviennent valides (voir [Adresse IP \(IP Addr\)](#) (page 76). Pour plus de détails, consultez le [Web Panel Manual](#) sur le CD-ROM en ligne.

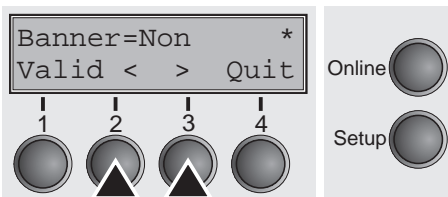
Validez l'entrée en appuyant sur la touche **Valid** (1).

Page bannière (Banner)

Détermine si la page une bannière est imprimée si le protocole LPR/LPD est utilisé.



Appuyez sur la touche **Banner** (2).



Sélectionnez le réglage désiré en appuyant sur la touche < (2) ou > (3).

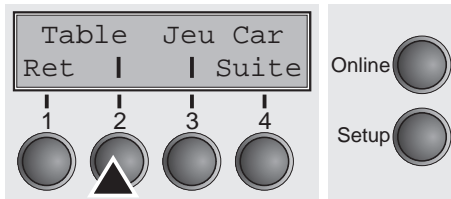
Réglages possibles: **Oui/Non**
Réglage de base: **Non**

Oui: Au début de chaque ordre d'impression en utilisant le protocole LPR/LPD, une page de bannière est imprimée avec le nom du fichier et le nom de la file d'attente de l'imprimante. La page de bannière imprimée est large de 8 pouces.

Validez l'entrée en appuyant sur la touche **Valid** (1).

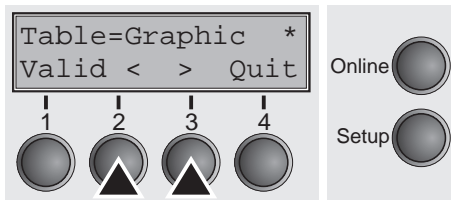
Validez l'entrée en appuyant sur la touche **Valid** (1). Le groupe de paramètres souhaité peut être appelé en appuyant sur la touche **Suite** (4).

Sélectionner le jeu de caractères (Table)



Seulement disponible dans l'émulation Epson LQ 2550/LQ2170. On peut activer soit le jeu de caractères italiques Epson, soit le jeu de caractères graphiques IBM, soit un jeu de caractères DLL (chargeable) prédéfini dans la plage de codes de A0 hex. à FE hex.

Appuyez sur la touche **Table** (2).



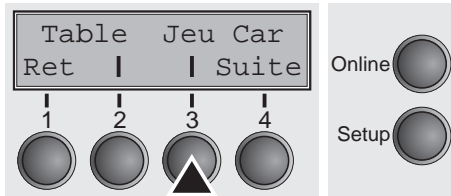
Sélectionnez le réglage désiré en appuyant sur la touche < (2) ou > (3).

Réglages possibles: **Graphic, DLL, Italic**

Réglage de base: **Graphic**

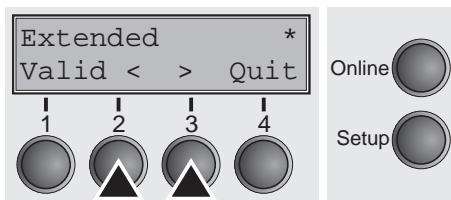
Validez l'entrée en appuyant sur la touche **Valid** (1).

Jeu de caractères IBM (JeuCar)



Sélectionnez le jeu de caractères IBM standard ou le jeu de caractères IBM étendu.

Appuyez sur la touche **JeuCar** (3).



Sélectionnez le réglage désiré en appuyant sur la touche < (2) ou > (3).

Réglages possibles: **Standard/Etendu**

Réglage de base: **Etendu**

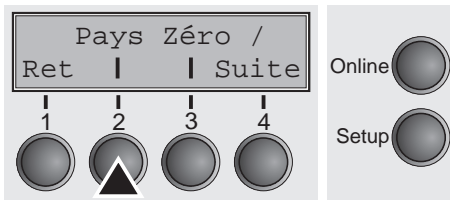
Validez l'entrée en appuyant sur la touche **Valid** (1). Le groupe de paramètres souhaité peut être appelé en appuyant sur la touche **Suite** (4).

Jeu de caractères national (Pays)

Sélection d'un jeu de caractères national. Il est possible d'utiliser les jeux de caractères listés ci-contre en fonction de l'émulation choisie.

Tous les jeux de caractères ne sont pas disponibles dans chaque police; voir [Jeux de caractères et polices disponibles \(page 144\)](#).

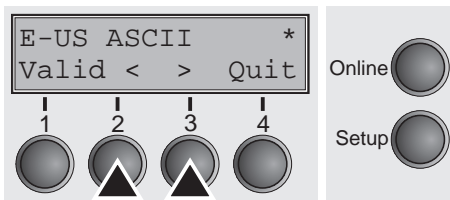
Appuyez sur la touche **Pays** (2).



Sélectionnez le réglage désiré en appuyant sur la touche < (2) ou > (3).

Réglages possibles: voir [Jeux de caractères et polices disponibles \(page 144\)](#)

Réglage de base: **E-US ASCII**

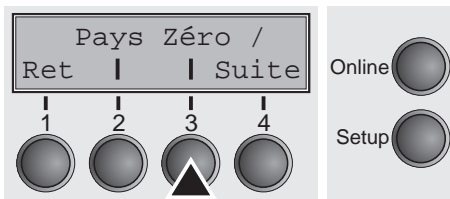


Validez l'entrée en appuyant sur la touche **Valid** (1).

Zéro barré (Zéro /)

Choisit d'imprimer zéro normal (0) ou zéro barré (Ø).

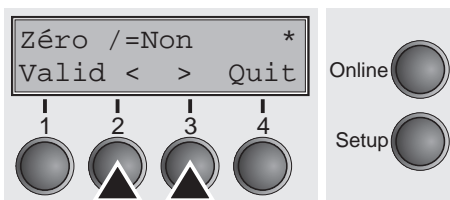
Appuyez sur la touche **Zéro /** (3).



Sélectionnez le réglage désiré en appuyant sur la touche < (2) ou > (3).

Réglages possibles: **Non/Oui**

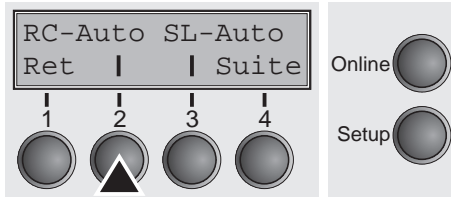
Réglage de base: **Non**



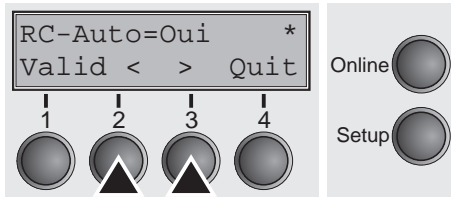
Validez l'entrée en appuyant sur la touche **Valid** (1). Le groupe de paramètres souhaité peut être appelé en appuyant sur la touche **Suite** (4).

Retour du chariot automatique (RC-Auto)

Active ou désactive le retour chariot automatique à la réception du caractère LF (avancement d'interligne).



Appuyez sur la touche **RC-Auto** (2).



Sélectionnez le réglage désiré en appuyant sur la touche < (2) ou > (3).

Réglages possibles: **Non/Oui**

Réglage de base: **Oui**

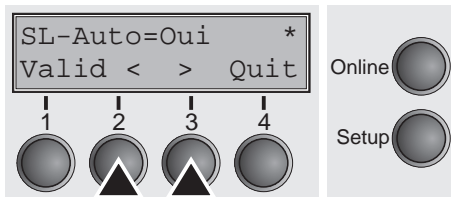
Validez l'entrée en appuyant sur la touche **Valid** (1).

Avancement d'interligne automatique (SL-Auto)

Active ou désactive l'avancement d'interligne automatique (SL) à la réception du caractère RC (retour du chariot).



Appuyez sur la touche **SL-Auto** (3).



Sélectionnez le réglage désiré en appuyant sur la touche < (2) ou > (3).

Réglages possibles: **Non/Oui**

Réglage de base: **Non**

Validez l'entrée en appuyant sur la touche **Valid** (1). Le groupe de paramètres souhaité peut être appelé en appuyant sur la touche **Suite** (4).

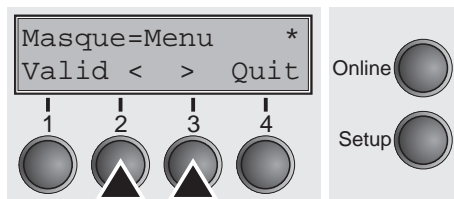
Blocage du menu (Masque)

Si **Masque = Non** est sélectionné, toutes les fonctions et paramètres en mode Online, Offline et Setup sont accessibles de manière illimitée. Si **Masque = Menu** est activé, toutes les fonctions et paramètres en mode Online et Offline sont disponibles. En mode Setup, seuls les groupes de paramètres **Ajuster** (réglage de l'écartement de la tête [tête], première ligne d'impression [TOF] et position de coupe [**Coupe**]), **ChemPap** (réglage du chemin de papier), **Police** (réglage de la **Police**) et **CPP** (nombre de caractères par pouce) sont accessibles. Le mode Menu est verrouillé.

Si **Masque = Panneau** est sélectionné, les fonctions Online/Offline, charger le papier/parcage et transporter le papier (LineFeed/Form Feed, ▲/▼) en mode Online et Offline sont disponibles. Le mode Setup est verrouillé.

Le menu Setup ne peut être appelé qu'en tenant la touche **Setup** enfoncée lors de la mise sous tension de l'imprimante.

Appuyez sur la touche **Masque** (2).



Sélectionnez le réglage désiré en appuyant sur la touche < (2) ou > (3).

Réglages possibles: **Non, Menu, Panneau**

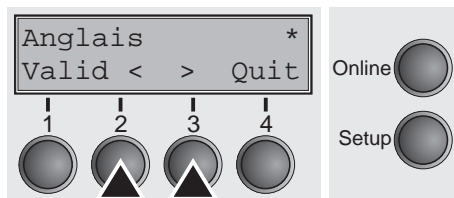
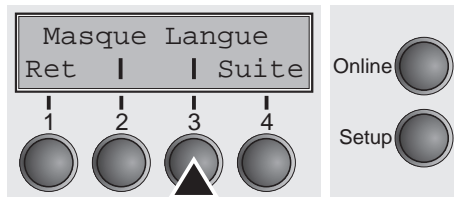
Réglage de base: **Menu**

Validez l'entrée en appuyant sur la touche **Valid** (1).

Langue du pays (Langue)

Le texte des menus peut être indiqué en six langues sur l'affichage LCD.

Appuyez sur la touche **Langue** (3).



Sélectionnez le réglage désiré en appuyant sur la touche < (2) ou > (3).

Réglages possibles: **English, German, French, Italien, Spanisch, Turkish**

Réglage de base: **English**

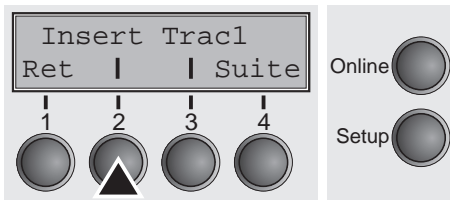
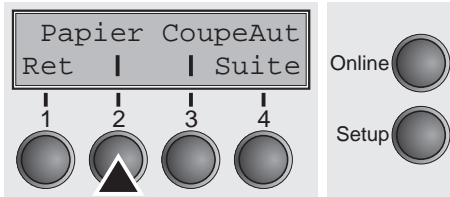
Validez l'entrée en appuyant sur la touche **Valid** (1). Le groupe de paramètres souhaité peut être appelé en appuyant sur la touche **Suite** (4).

Paramètres du papier (Papier)

Sélection des paramètres du papier **LongPap**, **Ligne-1** et **Tête** (seulement si **AGA = Non**) séparément pour chaque chemin de papier dans le menu actuel.

Des options non installées et activées avec le paramètre PapOpt ne peuvent pas être sélectionnées.

Appuyez sur la touche **Papier** (2).



Vous pouvez alors choisir les chemins de papier suivant:

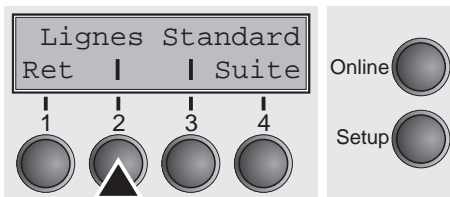
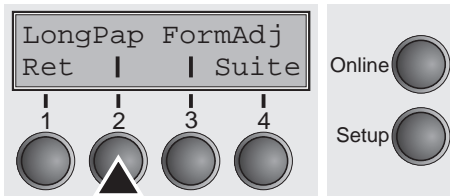
- ▶ Insert (feuille à feuille)
- ▶ Tracteur 1
- ▶ ASF-F (Alimentation feuille à feuille automatique AV, option)
- ▶ ASF-1/2 (Alimentation feuille à feuille automatique AR, option)
- ▶ Tracteur 2 (AV, option)

Sélectionnez le réglage désiré, p.ex. **Insert** (2). Appuyez sur la touche **Suite** (4).

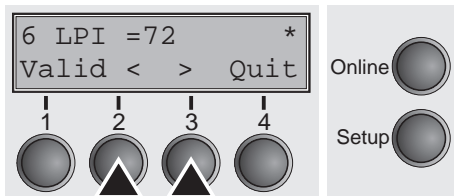
Longueur du formulaire (LongPap)

Vous pouvez déterminer la longueur du formulaire de deux manières : par le nombre de lignes et par des formats standard (ex. DIN A4).

Appuyez sur la touche **LongPap** (2).



Si la longueur du formulaire doit être définie par un format de ligne, appuyez sur la touche **Lignes** (2).



Sélectionnez le réglage désiré en appuyant sur la touche < (2) ou > (3).

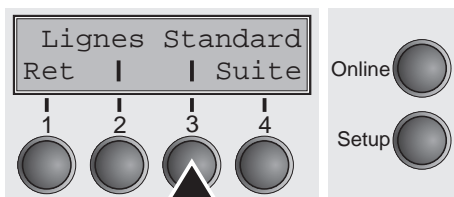
Réglages possibles: **6 à 144**

Réglage de base: **72**

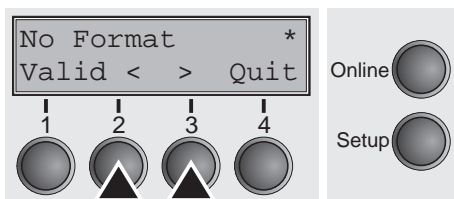
Réglage de la longueur de la page (longueur du formulaire) grâce aux formats de ligne. Rappelez-vous que le réglage en lignes dépend de la valeur réglée actuellement pour l'interligne. Par ex., avec un préréglage de 8 LPI et en choisissant un nombre de lignes de 96, on obtient une longueur du formulaire de 12 pouces (96 lignes/[8 lignes/pouce]) = 12 pouces. La plage de réglage est située entre 3 et 21 pouces, ce qui correspond à: avec 2 LPI, de 6 à 42 lignes et avec 12 LPI, de 24 à 262 lignes.

Une longueur de formulaire réglée une fois n'est pas modifiée par le changement ultérieur du réglage de LPI.

Validez l'entrée en appuyant sur la touche **Valid** (1).



Si la longueur du formulaire doit être définie par des formats standard, appuyez sur la touche **Standard** (3).



Sélectionnez le réglage désiré en appuyant sur la touche < (2) ou > (3).

Réglages possibles: **DIN A3, DIN A4, DIN A5, DIN B5, DIN B6, Exective 10.5", Letter 11", Legal 14", No Format**

Réglage de base: **No Format**

Réglage de la longueur de la page à l'aide de formats standard. Il est possible de sélectionner directement différents formats de papier en appelant ces standards, par. ex. DIN A4, Legal, Letter.

Le message **No format** apparaît sur l'affichage LCD quand un réglage est effectué par la fonction lignes ou par des séquences ESC et qu'il ne correspond à aucun format standard.

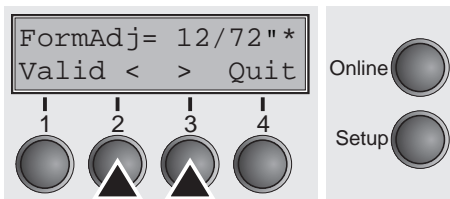
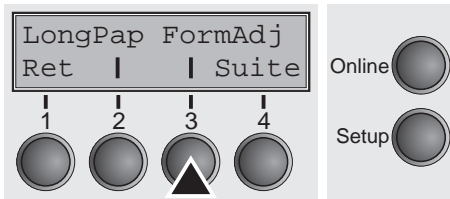
Validez l'entrée en appuyant sur la touche **Valid** (1).

Première position d'impression (FormAdj)

Réglage de la première position d'impression sur un formulaire en n/72 pouces. Réglable séparément pour chaque chemin du papier.

Les réglages sélectionnés ici réduisent la hauteur de la zone à imprimer.

Appuyez sur la touche **FormAdj** (3).



Sélectionnez le réglage désiré en appuyant sur la touche < (2) ou > (3).

Réglages possibles: **0/72"** à **220/72"**

Réglage de base: **12/72"**

Validez l'entrée en appuyant sur la touche **Valid** (1). Le groupe de paramètres souhaité peut être appelé en appuyant sur la touche **Suite** (4).



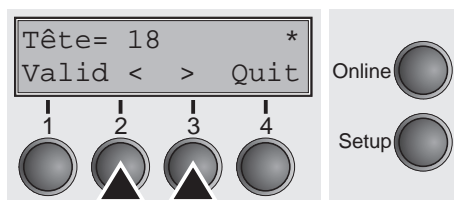
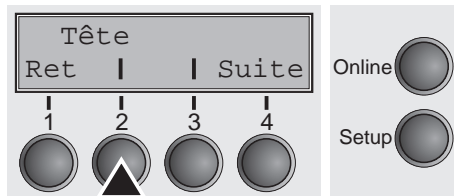
Une désignation alternative pour FormAdj est TOF.

Écart de la tête manuel (Tête)

Ce paramètre n'est pas nécessaire si le réglage automatique de l'écart de la tête (AGA) est activé; voir [Réglage automatique de l'écart en-tête \(AGA\) \(page 105\)](#).

Réglage de l'espacement entre la tête et la barre d'impression; peut être réglé séparément pour chaque chemin de papier.

Appuyez sur la touche **Tête** (2).



Sélectionnez le réglage désiré en appuyant sur la touche < (2) ou > (3).

Réglages possibles: **0 à 100**

Réglage de base: **18**

Sélectionnez le paramètre **Tête = 18** pour le papier normal. Pour le papier plus épais, il faut sélectionner un écartement plus important. Valeurs recommandées pour le réglage de l'écartement de la tête d'impression:

fin					épais
18	26	34	42	50	58



Si cette valeur est modifiée, ceci peut avoir des conséquences sur la qualité d'impression.

Si le résultat de l'impression est «brouillé», nous conseillons d'augmenter l'écart de la tête d'impression.

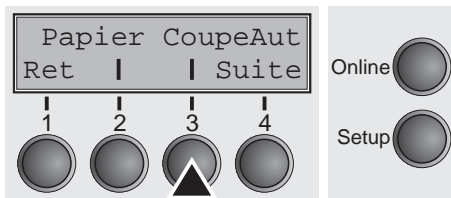
Validez l'entrée en appuyant sur la touche **Valid** (1). Le groupe de paramètres souhaité peut être appelé en appuyant sur la touche **Suite** (4).

Position de coupe et de vue (CoupeAut)

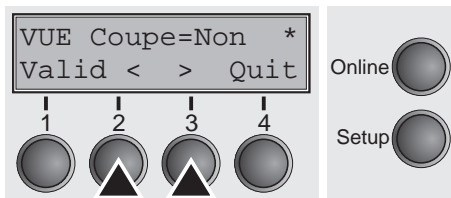
Les fonctions **Coupe** et **Vue** peuvent être activées au choix.

Si la fonction **Vue Aut** est active, le texte imprimé jusqu'alors est visible. Dès que l'imprimante reçoit des données, le papier est ramené à la position «normale» d'impression. Après achèvement de l'impression, l'imprimante attend le délai fixé, puis fait avancer le papier dans la position Vue Aut (visible).

La position origine du papier, quand la fonction **CoupeAut** est active, est la position de coupe, c'est à dire que la perforation du papier est positionnée sur l'arête de coupe de l'imprimante. Si l'imprimante reçoit des données, elle ramène le papier en sa position normale d'impression. Lorsque l'impression est achevée, l'imprimante attend le délai fixé, puis fait avancer le papier jusqu'en position de coupe. Si la perforation ne se positionne pas exactement sous l'arête de coupe, on peut corriger son positionnement.



Appuyez sur la touche **CoupeAut** (3).



Sélectionnez le réglage désiré en appuyant sur la touche < (2) ou > (3).

Réglages possibles: **VUE Coupe=Non**,
VUE=1s/3s/6s
Coupe=1s/3s/6s
Découpe sur TOF

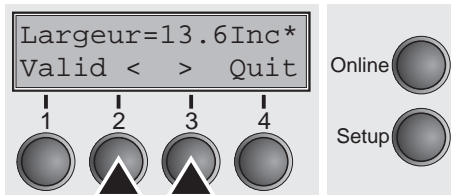
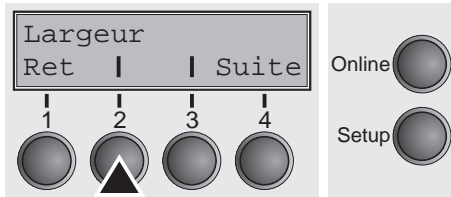
Réglage de base: **VUE Coupe=Non**

Même si le paramètre **Vue/Coupe** est réglé sur **Non**, il est possible de faire avancer le papier en position Vue ou coupe, en transmettant la séquence escape nécessaire (voir [page 155](#)) ou par appuyer sur la touche **Coupe**.

Si le paramètre **Découpe sur TOF** est réglé sur **Oui**, la perforation du papier vient se positionner automatiquement sur l'arête de coupe, quand la position d'impression actuelle se trouve sur TOF (après changement de papier).

Validez l'entrée en appuyant sur la touche **Valid** (1). Le groupe de paramètres souhaité peut être appelé en appuyant sur la touche **Suite** (4).

Longueur de ligne (Largeur)



Réglage de la longueur de ligne en pouce (Inch). Avec le réglage 8 Inch, l'imprimante fonctionne comme une imprimante avec seulement 8 pouces de largeur de page.

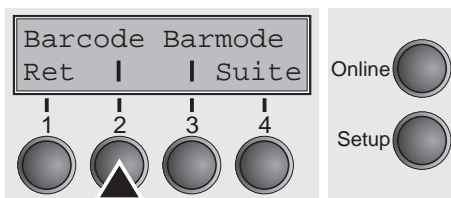
Appuyez sur la touche **Largeur** (2).

Sélectionnez le réglage désiré en appuyant sur la touche < (2) ou > (3).

Réglages possibles: **8 Inch, 13.2 Inch, 13.6 Inch**
Réglage de base: **13.6 Inch**

Validez l'entrée en appuyant sur la touche **Valid** (1). Le groupe de paramètres souhaité peut être appelé en appuyant sur la touche **Suite** (4).

Code à barres (Barcode)



Si cette fonction est activée, l'imprimante a la possibilité d'imprimer des codes à barres et en mode LCP (Large Character Printing = impression d'affiches).

Appuyez sur la touche **Barcode** (2).

Sélectionnez le réglage désiré en appuyant sur la touche < (2) ou > (3).

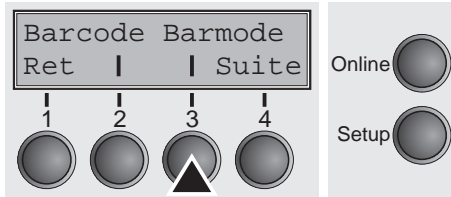
Réglages possibles: **Oui/Non**
Réglage de base: **Non**

La définition et la commande se font au moyen de séquences spéciales transmises par l'interface. Comme ce réglage est actif dans toutes les émulations disponibles, il faut savoir que, dans certaines circonstances, il se produit des conflits de séquences avec l'émulation activée. C'est pour cette raison qu'il est aussi possible d'activer ou bien de désactiver la fonction BARCODE par des séquences MTPL. Les codes à barres disponibles, les caractères LCP et leur utilisation sont décrits dans le [Manuel de programmation Barcode](#).

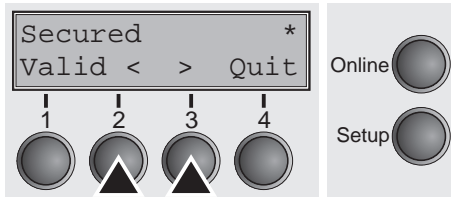
Validez l'entrée en appuyant sur la touche **Valid** (1).

Caractères normaux et code à barres (Barmode)

Permet l'impression de caractères normaux à gauche et à droite du code à barres.



Appuyez sur la touche **Barmode** (3).



Sélectionnez le réglage désiré en appuyant sur la touche < (2) ou > (3).

Réglages possibles: **Secured/Unsecured**

Réglage de base: **Unsecured**

Dans le mode protégé, la zone d'impression que les caractères du code à barres nécessitent est «protégée». De plus il est possible d'imprimer sur chaque ligne des caractères normaux et de codes à barres. Ces caractères supplémentaires sont imprimés sur la ligne actuelle et sur les lignes suivantes, sans avoir d'influence sur le code à barres. C'est pourquoi, il est possible d'imprimer des caractères normaux sur chaque ligne à droite ou à gauche du code à barres.

Dans le mode non protégé, l'avancement du papier nécessaire pour l'impression du code à barres ou LCP est effectué automatiquement et il n'est pas possible d'imprimer plus d'une ligne avec des caractères normaux sur la ligne du code à barres. Tous les caractères de la ligne mixte sont imprimés de telle façon que leurs bords inférieurs se trouvent sur une ligne droite.

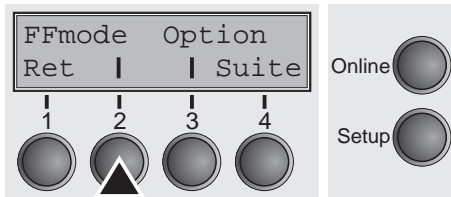


Cette fonction peut être activée ou désactivée par des séquences de commande.

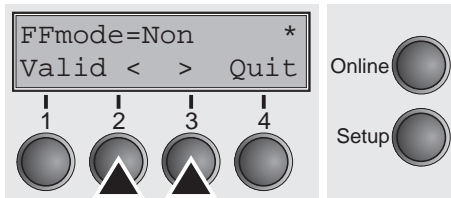
Validez l'entrée en appuyant sur la touche **Valid** (1). Le groupe de paramètres souhaité peut être appelé en appuyant sur la touche **Suite** (4).

Mode d'avance du formulaire (FFmode)

Détermine si une avance de formulaire est effectuée quand le papier se trouve sur la première ligne d'impression.



Appuyez sur la touche **FFmode** (2).



Sélectionnez le réglage désiré en appuyant sur la touche < (2) ou > (3).

Réglages possibles: **Oui/Non**

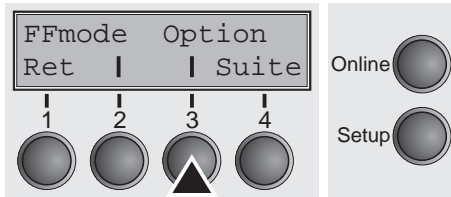
Réglage de base: **Non**

FFmode = Oui: si le papier est positionné sur la 1ère ligne d'impression (TOF), les avancements de formulaire ne sont pas pris en compte.

FFmode = Non: les avancements de formulaire sont toujours exécutés.

Validez l'entrée en appuyant sur la touche **Valid** (1).

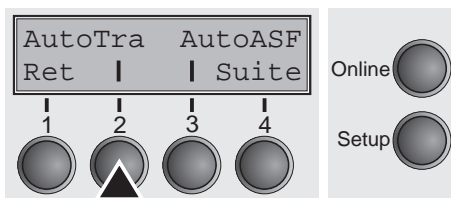
Régler et activer les options (Option)



Réglage des alimentations feuille à feuille (ASF) automatiques en option et des tracteurs optionnels; voir [Chemins de papier](#) (page 5). Règle en outre l'excitation de l'ASF et/ou des tracteurs optionnels.

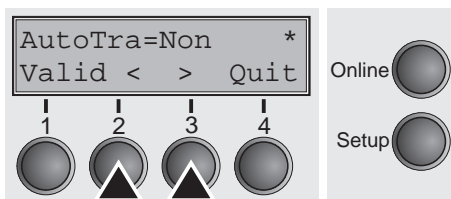
Appuyez sur la touche **Option** (3).

Excitation des tracteurs (AutoTra)



Ce paramètre n'apparaît que si au moins un tracteur optionnel a été installé. Il règle l'excitation des tracteurs s'il n'y a plus de papier dans l'un deux.

Appuyez sur la touche **AutoTra** (2).



Sélectionnez le réglage désiré en appuyant sur la touche **<** (2) ou **>** (3).

Réglages possibles: **Non/T1=T2/T1=T2=T3**

Réglage de base: **Non**

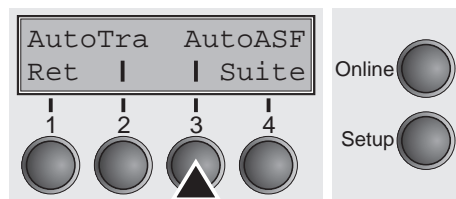
Si un tracteur en option est installé et le paramètre **Non** est actif, seul le tracteur sélectionné (soit par le menu soit par une séquence ESC) est supporté. S'il n'y a plus de papier dans le tracteur sélectionné, l'impression est interrompue.

Si un tracteur en option est installé et si **T1=T2** (imprimante standard) ou **T1=T2=T3** (modèle 2T) est activé, l'imprimante charge également du papier de l'autre tracteur quand le tracteur sélectionné ne contient plus de papier.

Avec le modèle 2T, l'ordre de sélection est T2–T3–T1, c.-à-d. que lorsque le T2 sélectionné ne contient plus de papier, l'imprimante essaie d'abord de charger du papier du T3, puis du T1. Si le T3 sélectionné ne contient pas de papier, l'imprimante essaie d'abord de charger du papier du T1, puis du T2; Si T1 est sélectionné et ne contient pas de papier, l'imprimante essaie d'abord de charger du papier du T2, puis du T3.

Validez l'entrée en appuyant sur la touche **Valid** (1).

Excitation de l'alimentation feuille à feuille (AutoASF)



Ce paramètre n'apparaît que si au moins une alimentation feuille à feuille optionnelle AR a été installée. Cette caractéristique n'est disponible que pour l'option ASF-R. Il règle l'excitation des alimentations feuille à feuille s'il n'y a plus de papier dans l'un deux.

Appuyez sur la touche **AutoASF** (3).

Sélectionnez le réglage désiré en appuyant sur la touche < (2) ou > (3).

Réglages possibles: **Non/Oui**

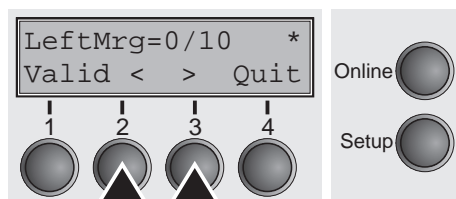
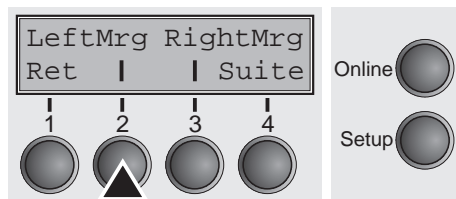
Réglage de base: **Non**

Si une alimentation feuille à feuille automatique (ASF) est installée et le paramètre **AutoASF=Non** est actif, seul le bac sélectionné (soit par le menu soit par une séquence ESC) est supporté. S'il n'y a plus de papier dans le bac sélectionné, l'impression est interrompue.

Si une ASF est installée et **AutoASF=Oui** est activé, l'imprimante charge également le papier provenant de l'autre bac s'il n'y a plus de papier dans celui sélectionné.

Validez l'entrée en appuyant sur la touche **Valid** (1). Le groupe de paramètres souhaité peut être appelé en appuyant sur la touche **Suite** (4).

Régler le bord gauche (LeftMrg)



Le bord gauche peut être réglé sur une valeur fixe.

Appuyez sur la touche **LeftMrg** (2).

Sélectionnez le réglage désiré en appuyant sur la touche < (2) ou > (3).

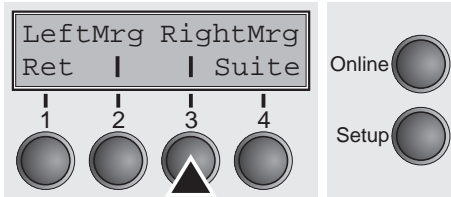
Réglages possibles: **0–134/10"**

Réglage de base: **0/10"**

La valeur entrée ne doit pas dépasser la valeur pour la marge à droite (RightMrg).

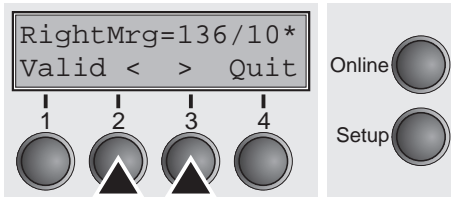
Validez l'entrée en appuyant sur la touche **Valid** (1).

Régler le bord droit (RightMrg)



Le bord droit peut être réglé sur une valeur fixe.

Appuyez sur la touche **RightMrg** (3).



Sélectionnez le réglage désiré en appuyant sur la touche < (2) ou > (3).

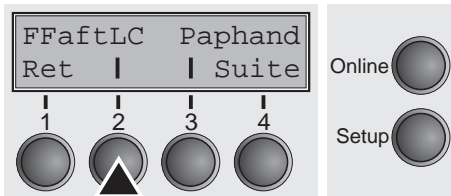
Réglages possibles: **2–136/10**

Réglage de base: **136/10**

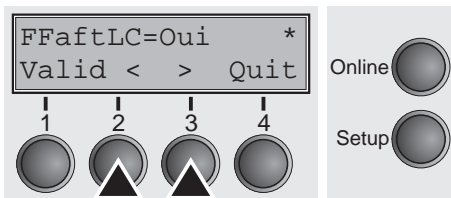
La valeur entrée ne doit pas dépasser la valeur pour la marge à gauche (LeftMgr).

Validez l'entrée en appuyant sur la touche **Valid** (1). Le groupe de paramètres souhaité peut être appelé en appuyant sur la touche **Suite** (4).

Copie locale avec les interfaces Coax/Twinax/ IPDS (FFaftLC)



Appuyez sur la touche **FFaftLC** (2).



Sélectionnez le réglage désiré en appuyant sur la touche < (2) ou > (3).

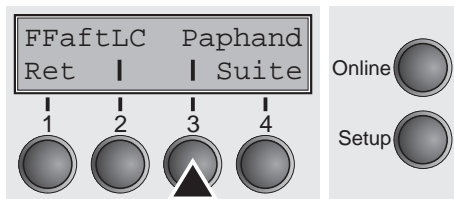
Réglages possibles: **Non/Oui**

Réglage de base: **Oui**

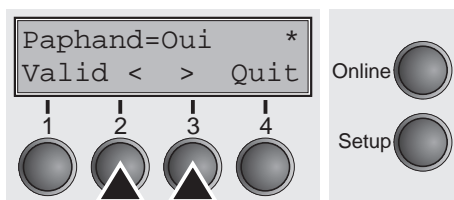
Validez l'entrée en appuyant sur la touche **Valid** (1).

Activer/désactiver les fonctions de maniement du papier (Paphand)

Le menu étendu offre différentes possibilités pour améliorer le maniement du papier et de formulaires aux propriétés critiques. Ce paramètre du menu active ou désactive ces fonctions de réglage dans le menu respectivement actif.



Appuyez sur la touche **Paphand** (3).



Sélectionnez le réglage désiré en appuyant sur la touche < (2) ou > (3).

Réglages possibles: **Non/Oui**

Réglage de base: **Oui**

Validez l'entrée en appuyant sur la touche **Valid** (1).

Réglage du menu (exemple)

	Menu 1	Menu 2	Menu 3	Menu 4	Menu 5	Current
Font	Draft	Draft	Draft	Draft	Draft	Draft
CPI	10 CPI	10 CPI	10 CPI	10 CPI	10 CPI	10 CPI
LPI	6 LPI	6 LPI	6 LPI	6 LPI	6 LPI	6 LPI
Skip	0.0Inch	0.0Inch	0.0Inch	0.0Inch	0.0Inch	0.0Inch
ESCChar	ESC	ESC	ESC	ESC	ESC	ESC
Emulate	Epson LQ-2550	IBM Propr. XL24	Epson LQ-2550	Epson LQ-2550	Epson LQ-2550	Epson LQ-2550
Bidir	On	On	On	On	On	On
CG-Tab	Graphic	Graphic	Graphic	Graphic	Graphic	Graphic
CharSet	Extended	Extended	Extended	Extended	Extended	Extended
Country	E-US ASCII	Table 437	E-US ASCII	E-US ASCII	E-US ASCII	E-US ASCII
Sl.Zero	Off	Off	Off	Off	Off	Off
Auto-CR	On	On	On	On	On	On
Auto-LF	Off	Off	Off	Off	Off	Off
AutoYear	ViewYear=Off	ViewYear=Off	ViewYear=Off	ViewYear=Off	ViewYear=Off	ViewYear=Off
Width	13.6Inch	13.6Inch	13.6Inch	13.6Inch	13.6Inch	13.6Inch
LeftMrg	0/10"	0/10"	0/10"	0/10"	0/10"	0/10"
RightMrg	136/10"	136/10"	136/10"	136/10"	136/10"	136/10"
Paphand	On	On	On	On	On	On
Barcode	Off	Off	Off	Off	Off	Off
Barcode	Unsecured	Unsecured	Unsecured	Unsecured	Unsecured	Unsecured
Single	*					*
Formlen	DIN A3 (420 mm)	Fanfold 12"	Fanfold 12"	Fanfold 12"	Fanfold 12"	DIN A3 (420 mm)
Head	18	18	18	18	18	18
FormAdj	12/72"	12/72"	12/72"	12/72"	12/72"	12/72"
Tractor1		*	*	*	*	
Formlen	Fanfold 12"	Fanfold 12"	Fanfold 12"	Fanfold 12"	Fanfold 12"	Fanfold 12"
Head	18	18	18	18	18	18
FormAdj	12/72"	12/72"	12/72"	12/72"	12/72"	12/72"
ASF-1						
Formlen	Fanfold 12"	Fanfold 12"	Fanfold 12"	Fanfold 12"	Fanfold 12"	Fanfold 12"
Head	18	18	18	18	18	18
FormAdj	12/72"	12/72"	12/72"	12/72"	12/72"	12/72"
Tractor2						
Formlen	Fanfold 12"	Fanfold 12"	Fanfold 12"	Fanfold 12"	Fanfold 12"	Fanfold 12"
Head	18	18	18	18	18	18
FormAdj	12/72"	12/72"	12/72"	12/72"	12/72"	12/72"
ASF-2						
Formlen	Fanfold 12"	Fanfold 12"	Fanfold 12"	Fanfold 12"	Fanfold 12"	Fanfold 12"
Head	18	18	18	18	18	18
FormAdj	12/72"	12/72"	12/72"	12/72"	12/72"	12/72"

```

Interf.      Shared
Buffer      128 KB
CX-bid      On
Menu        1
ColorOpt    Not installed
YearAdj Trac1 0/72"
YearAdj Trac2 0/72"
AutoASF     On
AutoTRA     T1-T2
Quieta.     Off
AGA         On
AGA offset  0
Pap.back    normal
PMS         Low
APW         On
AED         On
Sound       On
Single      On
FFmode      Off
Wrap        On
Rightzo     Off
Leftzo      Off
Head up     Off
Pagewid     136/10"
Physln      0/10"
Hvy Form    Off
Sleepmod    On
FFaftLC     On
GrSpeed     high

Serial
Baud        9600
Format      8Bit No 1Stop
Protocol     XON/XOFF
DTR         DTR

ETH-INT     OCTET 1          OCTET 2          OCTET 3          OCTET 4
IP Addr     172                  20                10                56
Gateway     172                  20                0                 253
Subnet      255                  255                0                 0
IP Get Method DHCP
EthSpeed    Auto-Sense
EthConnected 100Mbit Full
MAC Adr 00-A0-6D-FF-FE-EE

```

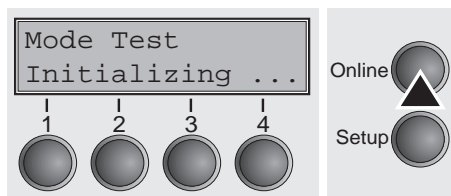
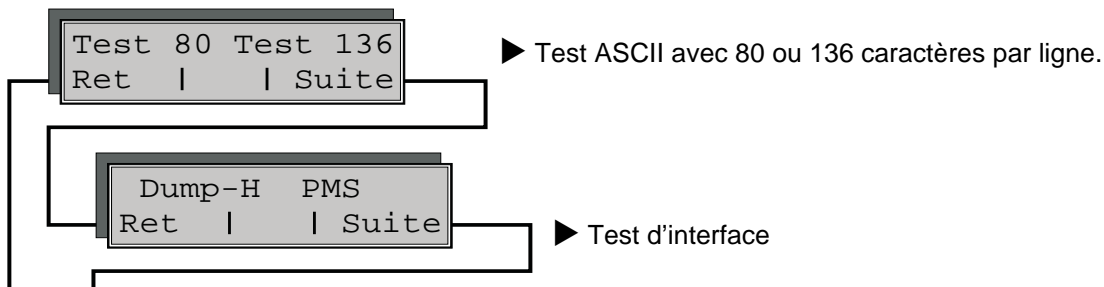
10 Menu élargi

Le menu élargi se compose de fonctions de tests et de réglages élargis.

Fonctions de test

Différentes fonctions de test sont à disposition afin de pouvoir à tout moment contrôler le bon fonctionnement de votre imprimante. Les fonctions de test vous permettent de vérifier la qualité d'impression, le fonctionnement correct de la tête d'impression et des parties mécaniques ainsi que la transmission des données sans erreur de l'ordinateur à votre imprimante.

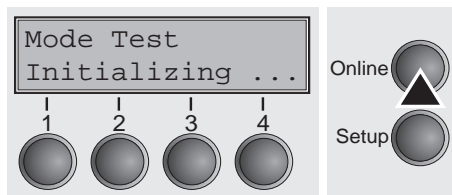
Le menu élargi vous offre trois fonctions de test: **Test 80**, **Test 136**, **H-Dump**.



Vous accédez au mode Test de l'imprimante en tenant appuyée la touche **Online** lorsque vous mettez l'imprimante sous tension.

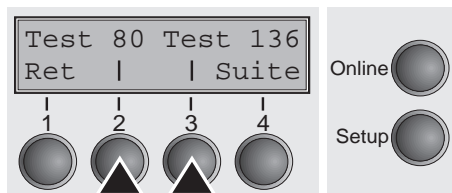
L'affichage indique **Mode Test** pendant environ 1 seconde, puis change automatiquement à l'affichage **Test 80 Test 136**.

Exécuter un auto-contrôle (Rolling ASCII)



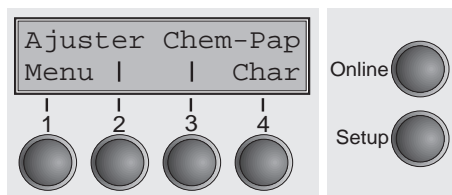
Pour contrôler la disponibilité opérationnelle de votre imprimante, celle-ci est équipée de programmes d'auto-contrôle qui vérifient sa configuration, la qualité de l'impression et son bon fonctionnement.

Avant d'exécuter un auto-contrôle, mettez votre imprimante hors tension. Assurez-vous que du papier est mis en place. Réenclenchez l'imprimante en appuyant en même temps sur la touche **Online** jusqu'à ce que le message **Mode Test** apparaisse pendant un court instant sur l'affichage.



Appuyez sur la touche correspondante du menu pour le format Test 80 (correspond au format DIN A4) ou pour Test 136 (Papier en continu large). Sur l'afficheur, le message **Mode Test Non** apparaît alors.

Pour lancer l'impression de test appuyez sur la touche **Online**.



Dans le mode de test (Rolling ASCII), vous avez la possibilité de changer au mode Setup afin de reconfigurer votre imprimante pour l'impression de test.

A cet effet, appuyez sur la touche **Setup**. Sur l'affichage apparaît le premier des 14 niveaux de menu principaux.

Vous pouvez alors programmer votre imprimante pour l'impression de test de la manière habituelle, afin de modifier certains paramètres. Ces procédures sont décrites dans la section [Programmation à partir du panneau de commande](#) (page 57).

Des modifications dans le menu entraînent parfois l'initialisation de l'imprimante, ayant pour conséquence l'annulation du mode de test Rolling ASCII.



En appuyant sur la touche Setup, vous quittez le mode Setup et votre imprimante change au mode de test (Rolling ASCII).

L'affichage indique **Mode Test Non**. Pour lancer l'impression de test dans la nouvelle configuration, appuyez sur la touche **Online**.

Si vous désirez interrompre l'auto-contrôle, il vous suffit d'appuyer sur la touche **Online**. Offline est alors indiqué sur l'afficheur.

Avant de lancer l'impression, vous avez la possibilité d'ajuster le papier pour l'impression à l'aide des touches de menu ▲ et ▼.


```

3456789:;<=>?@ABCDEFGHIJKLMNOPQRSTUVWXYZ[\ ]^
456789:;<=>?@ABCDEFGHIJKLMNOPQRSTUVWXYZ[\ ]
56789:;<=>?@ABCDEFGHIJKLMNOPQRSTUVWXYZ[\
6789:;<=>?@ABCDEFGHIJKLMNOPQRSTUVWXYZ[
789:;<=>?@ABCDEFGHIJKLMNOPQRSTUVWXYZ
89:;<=>?@ABCDEFGHIJKLMNOPQRSTUVWXYZ
9:;<=>?@ABCDEFGHIJKLMNOPQRSTUVWXYZ
:;<=>?@ABCDEFGHIJKLMNOPQRSTUVWXYZ
;<=>?@ABCDEFGHIJKLMNOPQRSTUVWXYZ

```

Exemple d'une impression de test
ASCII



Si vous avez choisi une police proportionnelle (PS), la longueur de chaque ligne varie.



Où peut aussi employer ce test pour régler l'écart optimal de la tête d'impression; voir [Réglage de l'écart de la tête d'impression](#) (page 47).

Quitter le mode de test (Rolling ASCII)

Où ne peut quitter le mode de test (rolling ASCII) que si l'on met l'imprimante hors tension.



Arrêtez l'impression de test avant de mettre l'imprimante hors tension, en appuyant sur la touche Online.

Test d'interface (Dump en hexadécimal)

Vous pouvez tester la transmission des données de l'ordinateur à l'imprimante à l'aide du test d'interface (Dump-H). Dans ce test, le texte transmis (graphique, texte, etc.) par l'ordinateur est imprimé en deux colonnes. La colonne gauche contient le texte en format hexadécimal, la colonne droite le texte en format ASCII.

Impression d'un Dump en hexadécimal

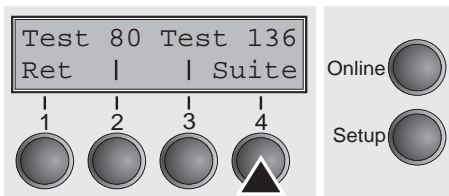
Faites d'abord changer l'imprimante au mode menu élargi en tenant la touche **Online** enfoncée pendant que vous mettez l'imprimante sous tension.



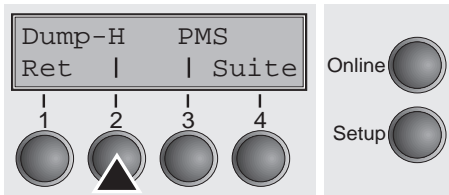
Tenez la touche Online enfoncée jusqu'à ce que le message Mode Test apparaisse sur l'affichage.

L'affichage indique **Mode Test** pendant environ 1 seconde, puis change automatiquement à l'affichage **Test 80 Test 136**.

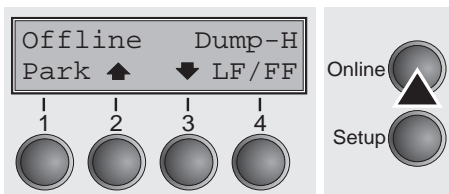
En appuyant sur la touche **Suite** (4), vous changez au groupe de paramètres suivant.



Si vous appuyez sur la touche **Dump-H** (2), le mode Dump-H est sélectionné et l'écran affiche **Offline Dump-H**.



En appuyant sur la touche **Online**, amenez l'imprimante dans le mode de fonctionnement **Online Dump-H**. L'imprimante est alors prête à recevoir des données de l'ordinateur et à les imprimer dans le format hexadécimal. Vous pouvez alors analyser et évaluer les données imprimées (voir aussi Emulations).



```

                                     1B 5B 36 7E 1B 5B
3F 36 7E 1B 74 01 1B 36 1B 28 72 1B 5B 31 31 68      .[6~.[
1B 5B 30 3B 30 20 44 1B 5B 31 3B 31 20 44 1B 5B     ?6~.t..6.(r.[11h
32 3B 32 20 44 1B 5B 33 3B 33 20 44 1B 5B 34 3B     .[0;0.D.[1;1.D.[
34 20 44 1B 5B 35 3B 35 20 44 1B 5B 36 3B 36 20     2;2.D.[3;3.D.[4;
44 1B 5B 3F 35 32 68 1B 5B 35 3B 3B 30 7B 1B 32    4.D.[5;5.D.[6;6.
1B 5B 38 34 31 38 74 1B 5B 37 32 38 20 68 0A 1B    D.[?52h.[5;0{.2
5B 31 32 30 20 68 1B 5B 37 31 32 60 1B 5B 31 30    .[8418t.[728.h..
6D 1B 5B 34 79 1B 5B 34 77 54 68 69 73 20 69 73    [120.h.[712'.[10
20 61 20 73 61 6D 70 6C 65 20 74 65 78 74 20 73  m.[4y.[4wThis.is
68 6F 77 69 6E 67 20 74 68 65 20 66 75 6E 63 74   .a.sample.text.s
69 6F 6E 61 6C 69 74 79 20 6F 66 20 74 68 65 20   howing.the funct
68 65 78 2D 64 75 6D 70 20 0D 1B 5B 31 32 30 20   ionalitiy.of.the
68 0A 1B 5B 31 32 30 20 68 1B 5B 37 31 32 60 66    hex-dump...[120.
65 61 74 75 72 65 2E 20 69 74 20 69 73 20 69 6E  h..[120.h.[712'f
74 65 6E 64 65 64 20 74 6F 20 61 6E 61 6C 79 73  eature..it.is.in
65 20 74 68 65 20 69 6E 63 6F 6D 69 6E 67 20 64  tended.to.analys
61 74 61 20 73 74 72 65 61 6D 2E 20 20 0C 1B 5B  e.the.incoming.d
35 34 7B 1B 5B 36 7E                                ata.stream....[
                                     54{.[6~

```

Exemple d'une impression de Dump-H



Une fois la transmission de données terminée, vous devez commuter votre imprimante dans le mode Offline. Les données qui se trouvent éventuellement encore dans la mémoire-tampon d'interface sont alors imprimées.

Quitter le test Dump-H

Oui ne peut quitter le mode de test Dump-H qu'en mettant l'imprimante hors tension.

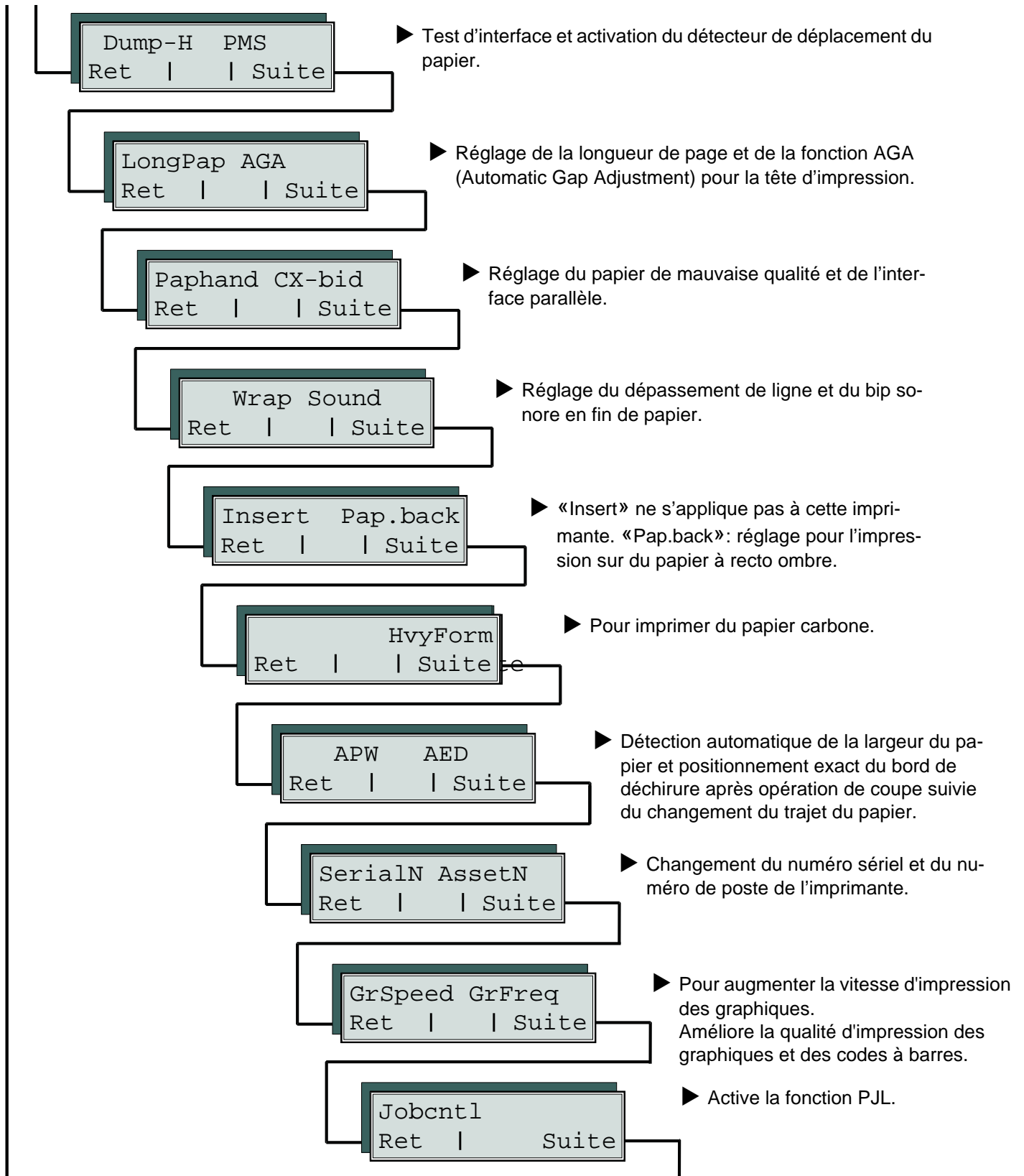


Arrêtez l'impression du Dump-H avant de mettre l'imprimante hors tension, en appuyant sur la touche Online puis une fois sur la touche LF/FF.

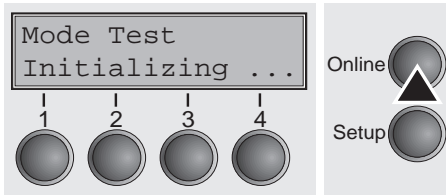
Réglages élargis

Outre les fonctions de test, le menu élargi vous propose également de procéder à d'autres réglages.

- ▶ Vous avez la possibilité d'activer le détecteur de déplacement de papier automatique **PMS** en cas de bourrage de papier.
- ▶ Vous pouvez entrer la longueur des formulaires avec le paramètre **LongPap**.
- ▶ Vous avez la possibilité de mettre la fonction **AGA** (réglage automatique de l'écart en-tête) en ou hors circuit.
- ▶ Vous pouvez également sélectionner des réglages qui facilitent le traitement du papier dont les qualités pourraient entraîner des complications lors de l'impression (**Paphand**).
- ▶ L'option du menu **CX-bid** règle la bidirectionnalité de l'interface parallèle.
- ▶ Avec la fonction **Wrap**, Oui peut régler le dépassement de ligne et avec la fonction **Sound**, un bip sonore à la fin du papier.
- ▶ L'option de menu **Insert** permet de désactiver la fonction «Feuille à feuille» (pour les imprimantes sans alimentation feuille à feuille).
- ▶ La fonction **Pap.back** permet l'impression sur du papier à recto sombre.
- ▶ La fonction **HvyForm** permet de régler la tête d'impression de manière à ce qu'elle imprime deux fois la même ligne avec une double épaisseur. Cette fonction garantit des résultats optimaux même avec du papier carbone à faible réaction.
- ▶ La fonction **APW** permet d'activer la détection automatique de la largeur de papier et d'éviter ainsi que l'imprimante imprime au-delà de la marge du papier.
- ▶ La fonction **AED** ne s'inscrit que si un dispositif de coupe est installé. Il corrige de possibles imprécisions lors du positionnement du papier sur le bord de déchirure si le trajet du papier est changé après une opération de coupe.
- ▶ Avec la fonction **SerialN**, vous pouvez changer le numéro sériel de l'imprimante.
- ▶ Avec la fonction **AssetN**, vous pouvez changer le numéro de poste de l'imprimante.
- ▶ La fonction **GrSpeed** (Vitesse graphique) permet d'augmenter la vitesse d'impression des graphiques.
- ▶ La fonction **GrFreq** agit sur les graphiques et les codes à barres. Une vitesse d'impression moins rapide peut réduire la qualité d'impression.
- ▶ Avec **Jobcntl** vous pouvez activer le langage PJP. Ce langage peut être utilisé avec l'interface Ethernet interne mais aussi avec l'interface Ethernet TallyCom III (ou compatible).



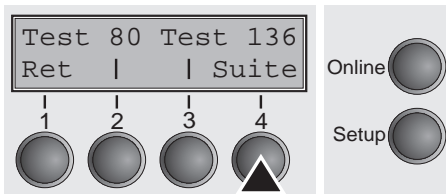
Vous accédez au mode menu élargi de l'imprimante en tenant appuyée la touche **Online** lorsque vous mettez l'imprimante sous tension.



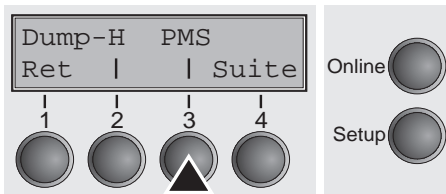
Mode Test est affiché pendant environ 1 seconde; après quoi, **Test 80 Test 136** apparaissent automatiquement.

Détecteur de déplacement de papier automatique (PMS)

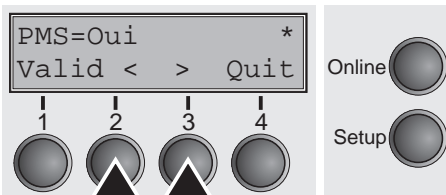
Cette fonction vous permet d'activer ou de désactiver la détection de déplacement du papier. Si elle est activée, l'impression et le déplacement du papier sont stoppés en cas de bourrage et un message d'erreur est affiché à l'écran.



Avec la touche **Suite** (4), passer au groupe de paramètres suivant.



Sélectionner le menu **PMS** (3).



Réglages possibles: **Oui/Non**
Réglage de base: **Oui**

PMS=Oui: Le déplacement du papier actif est surveillé. En cas de bourrage de papier, l'impression et le déplacement du papier sont stoppés et un message d'erreur s'affiche à l'écran (**Bourr. de papier**).

PMS=Non: Un bourrage de papier n'entraîne pas de message d'erreur.



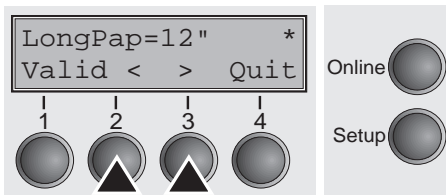
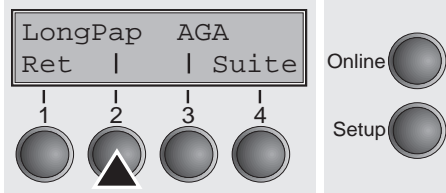
Le «Paper Motion Sensor» (PMS) détecte un bourrage de papier ou une fin de papier involontaire, c'est pourquoi il constitue avec l'indicateur de fin de papier une protection efficace contre des problèmes éventuels de cheminement de papier. L'arrêt du PMS peut affecter (réduire) la sécurité de fonctionnement de votre imprimante et doit par conséquent être évité.

Confirmer l'entrée en appuyant sur la touche **Valid** (1). Le groupe de paramètres souhaité peut être appelé en appuyant sur la touche **Suite** (4).

Réglage de la longueur du formulaire (LongPap)

La fonction **LongPap** vous permet d'adapter le réglage initial de la longueur du formulaire à vos exigences. Le réglage normal en Europe est de 12 pouces tandis que cette valeur est de 11 pouces aux Etats-Unis.

Sélectionnez le menu **LongPap** (2).



Réglages possibles: **12 pouces** ou **11 pouces**

Réglage de base: Europe 12 pouces
USA 11 pouces

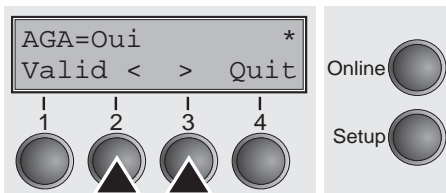
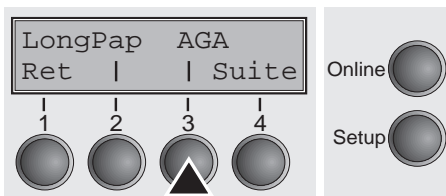
La valeur définie dans ce menu est réglée dans les cinq menus et pour tous les chemins du papier. Le réglage ainsi effectué ne sera pas modifié par le chargement des réglages standard (réglages d'usine) en appuyant sur les quatre touches de fonction lors de la mise en service (voir section [Fonctions des touches pendant la mise sous tension](#) (page 36)).

Confirmer l'entrée en appuyant sur la touche **Valid** (1).

Réglage automatique de l'écart en-tête (AGA)

Cette fonction permet d'activer ou de désactiver le réglage automatique de l'écart en-tête (AGA).

Sélectionnez le menu **AGA** (3).



Réglages possibles: **Non/Oui**

Réglage de base: **Oui**

AGA=Oui: L'imprimante contrôle l'épaisseur du papier et modifie l'écart en-tête à chaque début de page, si nécessaire (réglage initial). Mesurages:

- après la mise sous tension;
- en mode feuille à feuille: pour chaque page;
- en mode papier continu: à chaque changement de chemin de papier, lorsque le papier est chargé .

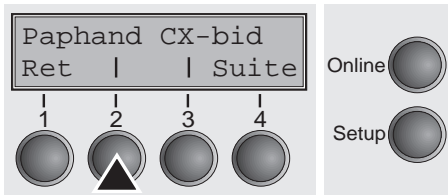
AGA=Non: Sélectionne le réglage manuel de l'écart en-tête dans les cinq menus.

Confirmer l'entrée en appuyant sur la touche **Valid** (1). L'imprimante quitte automatiquement le mode de test et change au mode Online.

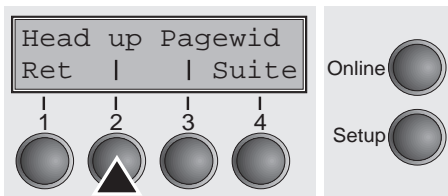
Traitement du papier (Paphand)

Le groupe de menus **Paphand** permet d'améliorer les possibilités d'impression des papiers dont les qualités (perforations etc.) pourraient entraîner des complications lors de l'impression, ou les papiers incorrectement traités.

Faites d'abord changer l'imprimante au mode de test en tenant la touche **Online** enfoncée pendant que vous mettez l'imprimante sous tension. L'affichage indique **Test 80 Test 136**. Le paramètre **Paphand** souhaité peut être appelé en appuyant trois fois sur la touche **Suite** (4).



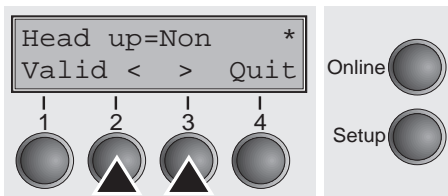
Sélectionnez le menu **Paphand** (2).



Sélectionnez le menu **Head up** (2).

Augmentation de l'écart de tête d'impression (Head up)

Cette fonction vous permet d'augmenter l'écart de la tête d'impression avant et après la perforation du formulaire.



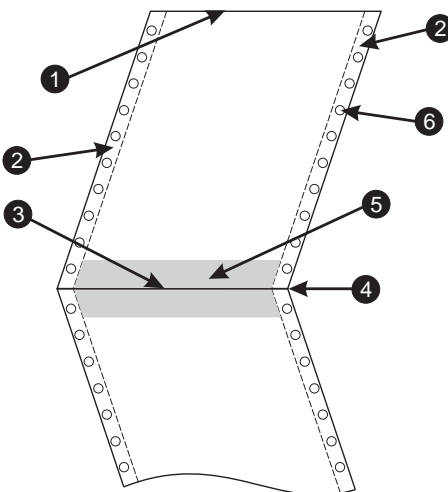
Réglages possibles: **Oui/Non**

Réglage de base: **Non**

Si ce paramètre est réglé sur **Oui**, l'écart de la tête d'impression augmente, quatre lignes avant et après la perforation du formulaire, pendant des avancements d'interligne et des sauts de page (= zone protégée). En cas d'avancements d'interligne au-delà de la perforation, l'écart de la tête d'impression est toujours augmenté même si l'avancement s'est réalisé hors de la zone protégée.

i **L'impression dans la plage protégée est possible.**

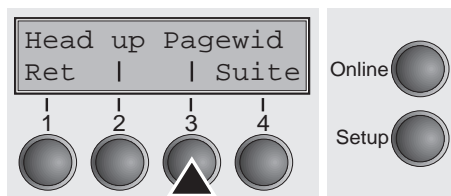
Confirmer l'entrée en appuyant sur la touche **Valid** (1).



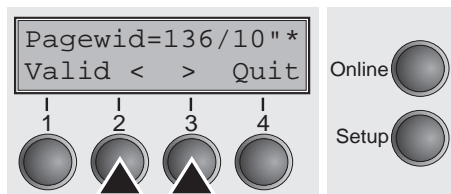
- | | |
|--------------------------------------|---|
| 1 Arête supérieure du formulaire | 4 Perforation de séparation de formulaire |
| 2 Bande d'entraînement de formulaire | 5 Zone protégée |
| 3 Arête inférieure du formulaire | 6 Trous de transport |

Largeur du papier (Pagewid)

Ce paramètre définit la largeur effective du papier.



Sélectionnez le menu **Pagewid** (3) (abréviation pour «Page Width»).



Réglages possibles: de **20** à **136** pas de 1/10 pouce
 Réglage initial: **136/10** pouces (136 caractères à 10 caractères/pouce)

Si **Head up=Oui** est réglé, la tête d'impression se déplace au milieu calculé du papier tant que le papier se trouve dans la zone protégée. Quand **Rightzo=Oui** est réglé (voir dans le texte suivant), la tête d'impression se déplace hors de la zone de perforation droite tant que le papier est entraîné.

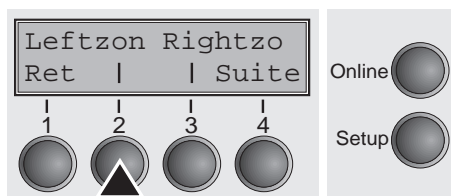


Vous devez régler la largeur d'impression et non pas la largeur réelle du papier.

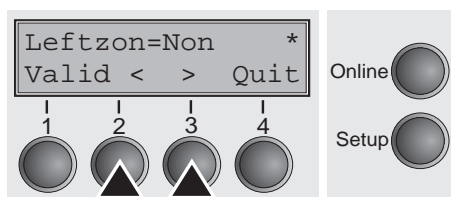
Validez l'entrée en appuyant sur la touche **Valid** (1). Le groupe de paramètres souhaité peut être appelé en appuyant sur la touche **Suite** (4).

Zone de gauche (Leftzon)

Quand ce paramètre est réglé sur **Oui** la tête d'impression se déplace hors de la zone de perforation gauche tant que le papier est entraîné. Le paramètre Pagewid n'a aucune influence (voir ci-dessus).



Sélectionnez le menu **Leftzon** (2).



Réglages possibles: **Oui/Non**
 Réglage initial: **Non**

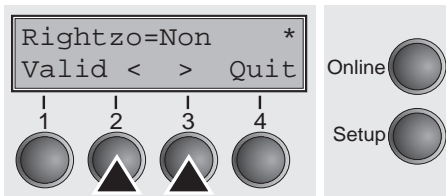
Validez l'entrée en appuyant sur la touche **Valid** (1).

Zone de droite (Rightzo)

Si le paramètre est sur **Oui**, la tête d'impression se déplace de la zone de la perforation de droite vers le centre du papier tant que le papier se déplace. Il est nécessaire de régler le paramètre **Pagewid** correcte; voir [Largeur du papier \(Pagewid\)](#) (page 107).



Sélectionnez le menu **Rightzo** (3)



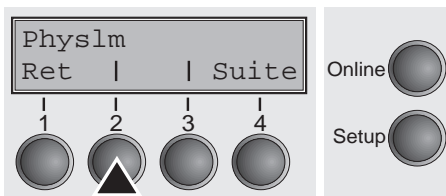
Réglages possibles: **Oui/Non**

Réglage initial: **Non**

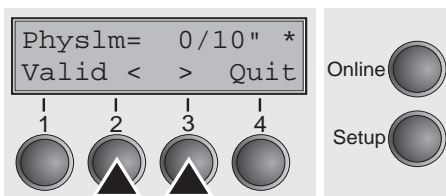
i Si ce paramètre est réglé sur **Oui**, le chariot de tête d'impression se déplace au milieu du papier quand celui-ci est inséré.

Validez l'entrée en appuyant sur la touche **Valid** (1). Le groupe de paramètres souhaité peut être appelé en appuyant sur la touche **Suite** (4).

Marge physique gauche (Physlm)



Sélectionnez le menu **Physlm** (2).



Réglages possibles: **0** à **30** pas de 1/10 pouce

Réglage de base: **0/10** pouce

Réglage permanent (physique) de la marge gauche. Ce paramètre ne peut pas être modifié par des réglages de la marge qui dépendent de l'émulation. L'imprimante additionne les valeurs qui sont introduites pour le réglage de la marge à l'aide des séquences escape à **Physlm**.

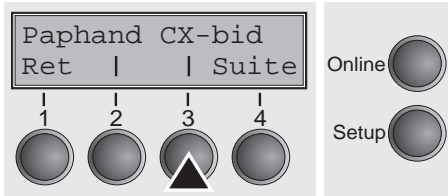
i Noter que cette valeur est soustraite de la largeur d'impression maximale de 13,6 pouces.

Confirmer l'entrée en appuyant sur la touche **Valid** (1).

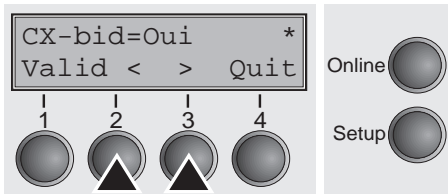
i Tous les paramètres qui ont été décrits dans le groupe **Paphand** peuvent également être définis au moyen d'une séquence escape; voir [Emulations](#) (page 147) ou [Manuel de programmation](#).

Le groupe de paramètres souhaité peut être appelé en appuyant sur la touche **Suite** (4).

Interface parallèle bidirectionnelle (CX-bid)



Sélectionnez le menu **CX-bid** (3).



Réglages possibles: **Oui/Non**

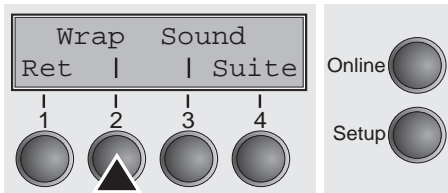
Réglage de base: **Oui**

Avec **CX-bid=Oui**, l'interface parallèle de l'imprimante est bidirectionnelle (IEEE 1284, mode Nibble) par exemple pour Windows Plug & Play.

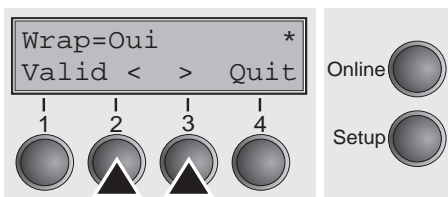
Avec **CX-bid=Non**, l'interface passe en mode de compatibilité pour permettre un fonctionnement parfait avec des boîtes externes spéciales (serveurs d'impression).

Confirmer l'entrée en appuyant sur la touche **Valid** (1). Le groupe de paramètres souhaité peut être appelé en appuyant sur la touche **Suite** (4).

Dépassement de ligne (Wrap)



Sélectionnez le menu **Wrap** (2).



Réglages possibles: **Oui/Non**

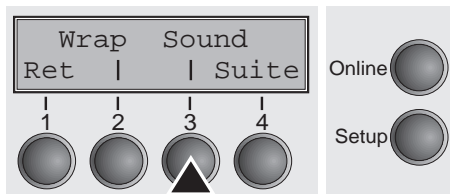
Réglage de base: **Oui**

Wrap=Oui: Si pour une ligne d'impression, on transmet plus de caractères que ce que l'imprimante peut imprimer, les caractères en trop s'imprimeront au début de la ligne suivante.

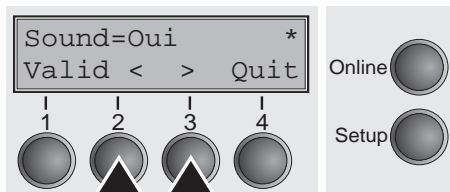
Wrap=Non: Les caractères en trop sont coupés.

Confirmer l'entrée en appuyant sur la touche **Valid** (1).

Bip sonore en fin de papier (Sound)



Sélectionnez le menu **Sound** (3).



Réglages possibles: **Oui/Non**

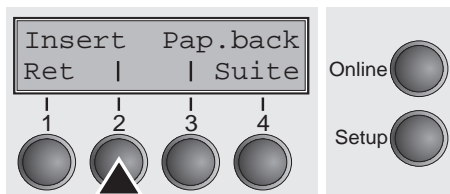
Réglage de base: **Oui**

Quand **SOUND=Oui**, lors d'une fin de papier, une alarme sonore retentit toutes les secondes, pour signaler le manque de papier.

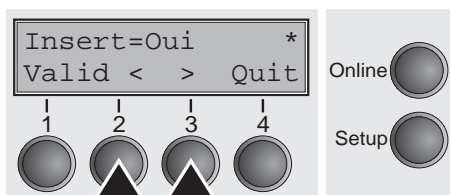
Confirmer l'entrée en appuyant sur la touche **Valid** (1). Le groupe de paramètres souhaité peut être appelé en appuyant sur la touche **Suite** (4).

Désactiver l'alimentation feuille à feuille (Insert)

Certains modèles d'imprimante ne sont conçus que pour le mode de papier continu et ne sont donc pas équipés d'une alimentation feuille à feuille. Pour éviter une sélection erronée du chemin de papier «Feuille à feuille», toutes les séquences permettant de sélectionner l'alimentation feuille à feuille peuvent être désactivées en réglant l'option de menu Insert à **Non**.



Sélectionnez le menu **Insert** (2).



Réglages possibles: **Oui/Non**

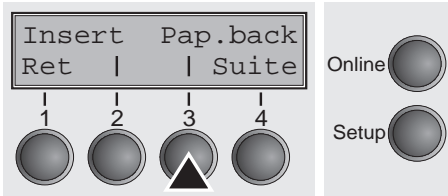
Réglage de base: **Oui**

Insert = Oui est le réglage standard pour les modèles d'imprimante avec fonction «Feuille à feuille».

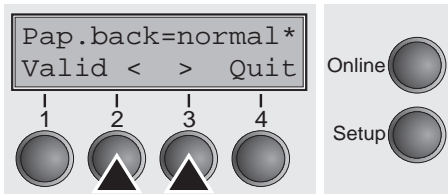
Insert = Non doit être réglé sur les modèles d'imprimante sans fonction «Feuille à feuille».

Confirmer l'entrée en appuyant sur la touche **Valid** (1).

Réglage pour papier à recto sombre (Pap.back)



Sélectionnez le menu **Pap.back** (3).



Réglages possibles: **normal/dark**

Réglage de base: **normal**

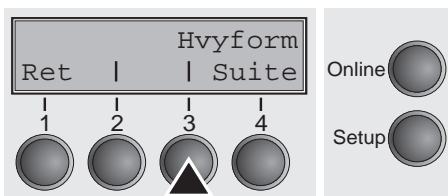
Pap.back = normal est le réglage standard utilisé pour le papier usuel. **Pap.back = dark** peut être réglé afin de pouvoir traiter les papiers avec un verso gris.



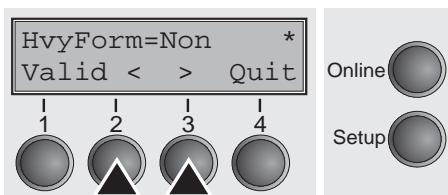
Les papiers avec un verso entièrement foncé ne peuvent pas être utilisés dans la mesure où le plombage est à base de carbone. Les papiers noirs à base d'aniline (Couleurs aveugles) en revanche sont reconnus par l'imprimante.

Confirmer l'entrée en appuyant sur la touche **Valid** (1). Le groupe de paramètres souhaité peut être appelé en appuyant sur la touche **Suite** (4).

Réglage pour l'impression du papier carbone (HvyForm)



Sélectionnez le menu **HvyForm** (3).



Réglages possibles: **Oui/Non**

Réglage de base: **Oui**

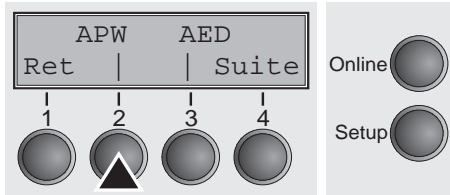
Les qualités d'impression Copy Draft, NLQ et LQ imprimant une ligne deux fois mais sans double frappe.

Confirmer l'entrée en appuyant sur la touche **Valid** (1). Le groupe de paramètres souhaité peut être appelé en appuyant sur la touche **Suite** (4).

Détection automatique de la largeur de papier (APW)

La détection automatique de la largeur de papier **APW** empêche que l'imprimante imprime au-delà de la marge du papier. Il est ainsi évité que l'imprimante imprime, en raison d'un réglage incorrect du pilote, sur le contre-support d'impression.

Sélectionnez le menu **APW** (2).



Réglages possibles: **Oui/Non**

Réglage de base: **Oui**

Si **APW=Non** est réglé, l'impression non voulue sur le contre-support d'impression n'est pas évitée.

APW=Oui étant une fois sélectionné, l'imprimante supprime toutes les données qui se trouvent au-delà de la marge droite du papier. Ces données d'impression sont ensuite perdues.

L'imprimante détermine la largeur de papier au moyen d'un capteur optique disposé dans le module de tête d'impression. Le chariot de tête d'impression se déplace à cet effet une fois à travers la plage d'impression maxi possible et mémorise la largeur mesurée. Cette mesure est réalisée, en fonction du chemin de papier réglé, de différentes manières.

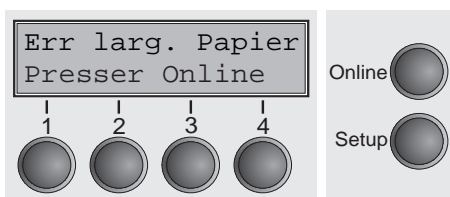
Fonctionnement avec **tracteur**: La mesure est réalisée

- ▶ après la mise en circuit et avant la première tâche d'impression,
- ▶ après la fin de papier et avant la tâche d'impression suivante,
- ▶ après le changement du chemin de papier (par exemple de tracteur 1 à tracteur 2).

Introduction **feuille à feuille**: La mesure est réalisée à l'impression de toute feuille.

Introduction **manuelle**: La mesure est réalisée à l'impression de toute feuille.

Si une tâche d'impression dépassant la largeur de papier est lancée, le message suivant apparaît sur l'afficheur:



La tâche d'impression est terminée après l'impression de la première ligne à la position mesurée comme fin de papier.

Il vous est possible d'interrompre la tâche d'impression ou de mettre du papier de la taille appropriée en place. Dans le dernier cas, l'imprimante poursuit la tâche d'impression après avoir appuyé sur la touche **Online**.



Si la touche Online est actionnée sans avoir changé le papier, une ligne jusqu'à la position de fin de papier mesurée est imprimée.



Le capteur interprète des surfaces foncées à partir d'une largeur de 13 mm comme fin de papier droite.

Si le capteur ne détecte pas de surface noire, la largeur d'impression maxi possible est mesurée comme plage d'impression.



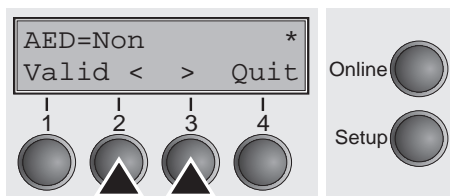
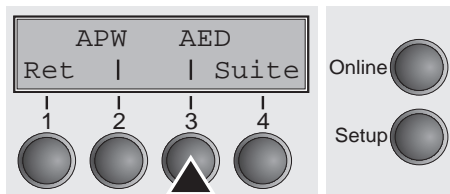
Si le capteur ne fonctionne pas correctement (par exemple en raison de l'encrassement, d'un défaut ou d'une largeur de papier mal interprétée), la fonction APW devra être désactivée (APW=Non) car sinon l'impression n'est pas réalisée ou est trop étroite. Dans ce cas, contacter votre S.A.V.

Confirmer l'entrée en appuyant sur la touche **Valid** (1). Le groupe de paramètres souhaité peut être appelé en appuyant sur la touche **Suite** (4).

Détection automatique du bord supérieur du papier (AED)

La rubrique AED ne s'inscrit que si un dispositif de coupe est installé. Il corrige de possibles imprécisions lors du positionnement du papier sur le bord de déchirure si le trajet du papier est changé après une opération de coupe.

Sélectionnez le menu **AED** (3).



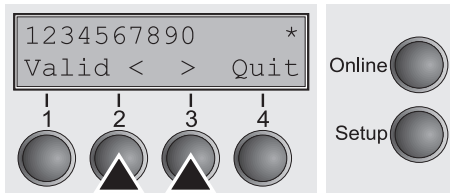
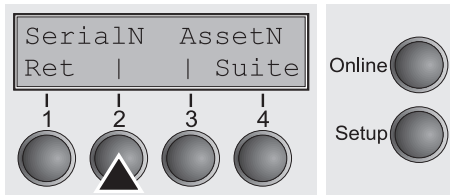
Réglages possibles: **Oui/Non**
Réglage de base: **Non**

Confirmer l'entrée en appuyant sur la touche **Valid** (1).

Changer le numéro sériel (SerialN)

Avec la fonction SerialN, vous pouvez changer le numéro à 10 chiffres sériel de l'imprimante. Le numéro peut être écrit avec n'importe quels caractères ASCII entre hex 20 et hex 7E.

Sélectionnez le menu **SerialN** (2).



Réglages possibles: **10 chiffres entre hex 20 et hex 7E**

Réglage de base: **Réglage d'usine**

Pour changer un chiffre, sélectionnez un caractère avec la touche > ou < et appuyez sur la touche **Valid** (1). Appuyez sur la touche < ou > pour réduire ou augmenter le caractère sélectionné. Quand le caractère désiré apparaît, appuyez sur la touché **Valid** (1) pour enregistrer le nouveau caractère.

Après avoir changé tous les numéros souhaités, quittez le menu en appuyant sur la touche **Quit** (4).

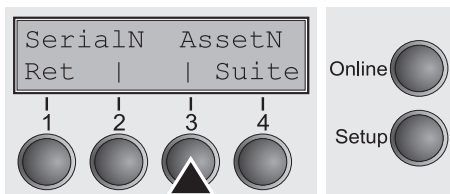


Ce réglage ne peut pas être remis à zéro en chargeant les réglages d'usine.

Changer le numéro de poste (AssetN)

Avec la fonction AssetN, vous pouvez changer le numéro à 10 chiffres de poste de l'imprimante. Le numéro peut être écrit avec n'importe quels caractères ASCII entre hex 20 et hex 7E.

Sélectionnez le menu **AssetN** (3).



Réglages possibles: **10 chiffres entre hex 20 et hex 7E**

Réglage de base: **Réglage d'usine**

Pour changer un chiffre, sélectionnez un caractère avec la touche > ou < et appuyez sur la touche **Valid** (1). Appuyez sur la touche < ou > pour réduire ou augmenter le caractère sélectionné. Quand le caractère désiré apparaît, appuyez sur la touché **Valid** (1) pour enregistrer le nouveau caractère.

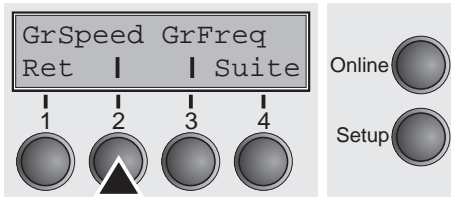


Ce réglage ne peut pas être remis à zéro en chargeant les réglages d'usine.

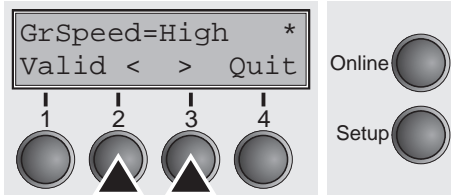
Après avoir changé tous les numéros souhaités, quittez le menu en appuyant sur la touche **Quit** (4).

Vitesse d'impression des graphiques (GrSpeed)

Ce paramètre permet une vitesse d'impression des graphiques supérieure, indépendamment du pilote. Il n'est effectif que pour les impressions de graphiques de 180 x 180 dpi.



Sélectionnez le menu **GrSpeed** (2).



Réglages possibles: **Normal/High**

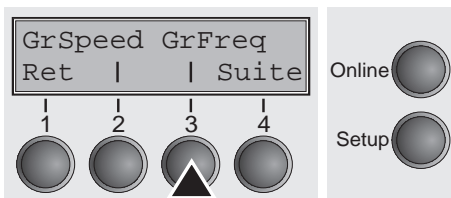
Réglage de base: **Normal**

Normal : vitesse d'impression normale, **High** (élevée) : double vitesse d'impression, pour 180 dpi respectivement.

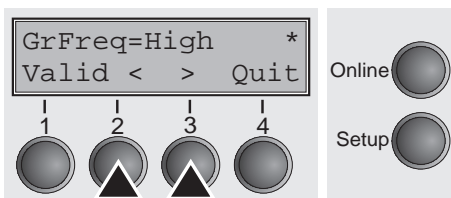
Confirmer l'entrée en appuyant sur la touche **Valid** (1).

Amélioration de la qualité d'impression des graphiques et codes à barres (GrFreq) (uniquement T2265+)

Ce paramétrage agit sur la qualité d'impression des graphiques et codes à barres.



Sélectionnez le menu **GrFreq** (3).



Réglages possibles: **High/Normal**

Réglage de base: **High**

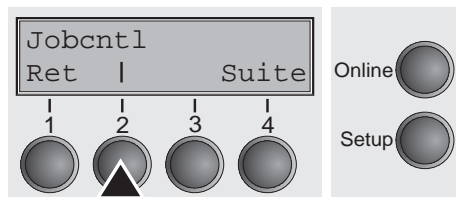
Normal améliore la qualité d'impression des graphiques et des codes barres.

High imprime les graphiques et les codes barres à une vitesse plus rapide.

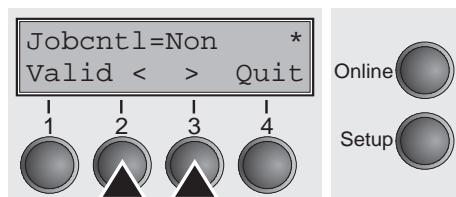
Confirmer l'entrée en appuyant sur la touche **Valid** (1). Le groupe de paramètres souhaité peut être appelé en appuyant sur la touche **Suite** (4).

Active le langage PJJ (Jobcntl)

Ce paramétrage active le langage PJJ (Printer Job Language). Ce langage peut être utilisé avec l'interface Ethernet interne mais aussi avec l'interface Ethernet TallyCom III (ou compatible).



Sélectionnez le menu **Jobcntl** (2).



Réglages possibles: **Non/Oui**

Réglage de base: **Non**

Sur **Oui**, cela active le langage PJJ (voir [Commandes PJJ](#) (page 161)).

Confirmer l'entrée en appuyant sur la touche **Valid** (1).

11 Dépannage

Quelques problèmes peuvent apparaître lors de l'impression, mais il s'agit le plus souvent de causes simples que vous pouvez facilement résoudre vous-même. Lors de l'apparition d'un problème, n'appellez donc pas immédiatement le service après-vente. Le chapitre suivant est destiné à vous aider à distinguer un véritable incident, ce qui est rare, d'une simple erreur de manipulation.


Ce chapitre vous indique les procédures à appliquer afin d'éliminer des défauts qui ne nécessitent pas une réparation par du personnel qualifié spécialement formé. Si vous remarquez que votre imprimante ne fonctionne pas correctement, suivez les conseils et les recommandations de ce chapitre.



De plus, la fin de ce chapitre vous donne certaines informations sur l'entretien et le nettoyage de votre imprimante.



Votre imprimante ne doit être réparée que par le personnel compétent et spécialement formé.

Problèmes d'impression générales


Problème	Mesure de correction
<p>L'affichage reste éteint L'imprimante est sous tension, mais il ne se passe rien (pas d'affichage, pas de bruit).</p>	<p>Mettez l'imprimante hors tension et procédez de la façon suivante:</p> <ol style="list-style-type: none"> 1 Vérifiez si le cordon d'alimentation est bien en place sur la prise femelle de l'imprimante. 2 Vérifiez si la prise du cordon d'alimentation est bien enfichée dans la prise murale (ou prise multiple). 3 Remettez l'imprimante sous tension. Si maintenant l'imprimante est correctement raccordée au réseau, la DEL indiquant le bac à papier sélectionné est allumée, l'affichage indique Online et la tête d'impression se déplace jusqu'en position de départ. <p>Si ces opérations ne permettent pas d'éliminer le dérangement:</p> <ul style="list-style-type: none"> ▶ Remplacez le cordon d'alimentation et répétez le point 3. ▶ Vérifiez si le fusible est défectueux et remplacez-le si nécessaire, voir Remplacer fusible (page 127). ▶ Vérifiez si la prise murale est bien alimentée par le réseau, par ex. à l'aide d'une lampe de bureau, et, le cas échéant, raccordez l'imprimante à une autre prise et répétez le point 3. ▶ Contactez votre service après-vente, si votre imprimante ne peut pas être mise sous tension. <p> N'essayez en aucun cas d'ouvrir l'imprimante. Vous pourriez venir toucher des éléments ou composants sous tension.</p>
<p>L'affichage fonctionne, l'imprimante n'imprime pas</p>	<ol style="list-style-type: none"> 1 Vérifiez que l'imprimante est bien Online. Si l'affichage indique Offline, appuyez sur la touche Online. Faites un nouvel essai d'impression. 2 Vérifiez le raccordement de l'ordinateur à l'imprimante (câble d'interface). <ul style="list-style-type: none"> ▶ Le câble d'interface est-il raccordé correctement à l'ordinateur et à l'imprimante? ▶ Assurez-vous que le bon câble d'interface est raccordé à votre imprimante. Vous trouverez des informations sur les interfaces dans la section Connexion de l'imprimante (page 9) et au chapitre Interfaces (page 167). ▶ L'imprimante est-elle bien adaptée à l'ordinateur (configurée)? Reportez-vous au chapitre Panneau de commande (page 31). Contrôlez dans le menu Setup sous Interf. (sérielle/parallèle) si les paramètres sont réglés correctement; voir section Réglages des ports (Interf.) (page 70). Corrigez-les si nécessaire.

Problème	Mesure de correction
<p>L'affichage fonctionne, l'imprimante n'imprime pas (suite)</p>	<ol style="list-style-type: none"> 3 Vérifiez si l'imprimante est apte à fonctionner. Imprimez les paramètres du menu à cet effet; voir la section Imprimer les configurations du menu (ImpMenu) (page 64) 4 Vérifiez que le capot supérieur est bien fermé. 5 Vérifiez si du papier est introduit et également chargé. Reportez-vous à la section Chargement du papier (page 39).
<p>Problèmes avec l'alimentation en papier Le papier n'est pas chargé.</p>	<ol style="list-style-type: none"> 1 Vérifiez si le menu indique le bac à papier correct; le cas échéant, sélectionnez le bac correct en appuyant sur la touche Park. Voir aussi la section Changement du type de papier (page 37). Si des parcours de papier alternatifs sont utilisés, assurez-vous que ceux-ci sont installés correctement. 2 Assurez-vous que les guides-papier latéraux sont bien positionnés correctement. 3 Introduisez la feuille séparée jusqu'à la butée. <ul style="list-style-type: none">  Après avoir déchiré le papier continu et passé de l'alimentation papier continu à l'alimentation feuille à feuille, le papier continu est transporté automatiquement en position d'attente. 4 Vérifiez que le papier continu est en position d'attente quand vous introduisez une feuille séparée, ce qui signifie que le papier continu ne doit pas être chargé (introduit). Pour ce contrôle, rabattez le plateau-guide de l'alimentation feuille à feuille vers le haut. <ul style="list-style-type: none">  Le cas échéant, amenez le papier continu en position d'attente en appuyant sur la touche ▼.
<p>Bourrage de papier (papier continu)</p>	<ol style="list-style-type: none"> 1 Ouvrez le capot supérieur. En cas de bourrage de papier, enlevez tout d'abord le papier bourré en déchirant le papier continu au niveau de l'arête de séparation (celle-ci se trouve sur l'orifice de sortie du papier continu). 2 Appuyez sur la touche ▼ pour transporter le papier en arrière (remplace la molette). 3 Accompagner le retour du papier si nécessaire en tirant légèrement sur le papier dans le sens de la marche. <p>Avant d'introduire à nouveau du papier continu, relisez les instructions dans la section Chargement du papier (page 39).</p> <p>Vous devrez particulièrement faire attention aux points suivants:</p> <ul style="list-style-type: none"> ▶ Ne pas introduire le papier de biais, mais bien droit. ▶ Refermer les tracteurs après mise en place du papier.

Problème	Mesure de correction
<p>Bourrage de papier (papier continu) (suite)</p>	<ul style="list-style-type: none"> ▶ Positionner exactement les tracteurs; le papier doit être bien droit et ne doit pas être tendu dans les tracteurs. ▶ Régler l'entre la tête et la barre d'impression en fonction de l'épaisseur du papier (si AGA=Non). ▶ Réglez le paramètre Head up sur Oui, voir la section Augmentation de l'écart de tête d'impression (Head up) (page 106). ▶ Nettoyer le mécanisme de friction supérieur, voir la section Rouleau presseur supérieur (page 129).
<p>Bourrage de papier (feuilles séparées)</p>	<p>Ouvrez le capot supérieur et retirez le papier de l'imprimante à la main ou à l'aide de la fonction LF (Line Feed = Saut de ligne)/FF (Form Feed = Saut de page) en mode Offline.</p> <p>Avant d'introduire une nouvelle feuille séparée, relisez les instructions dans la section Papier feuille à feuille (page 41).</p> <p>Ce faisant, accordez une attention particulière aux points suivants:</p> <ul style="list-style-type: none"> ▶ Régler l'espacement des guides-papier de l'alimentation feuille à feuille en fonction de la largeur du papier. ▶ Introduire le papier bien droit et jusqu'à la butée. ▶ Régler l'entre la tête et la barre d'impression en fonction de l'épaisseur du papier (si AGA=Non).
<p>Le papier ne se positionne pas sur l'arête de coupe Feuille individuelle chargée</p>	<p>Seul le papier en continu peut être déchiré; voir la section Déplacer le papier en position de séparation (page 44).</p>

Problème de qualité d'impression


Problème	Mesure de correction
Impression trop claire	<ol style="list-style-type: none"> 1 Le ruban encreur est usé ou le ruban-cassette n'est pas correctement en mis place (enclenché); voir la section Remplacement de la cartouche du ruban encreur (page 17). 2 L'écart entre tête et barre d'impression n'est pas réglé correctement; voir la section Réglage de l'écart de la tête d'impression (page 47). 3 Pour les imprimantes avec la fonction AGA=Oui: Introduisez une valeur de correction <0; voir la section Réglage de l'écart de la tête d'impression (page 47).
Impression barbouillée	<ol style="list-style-type: none"> 1 Le ruban encreur est abîmé (p. ex. effiloché). Remplacez le ruban-cas-sette selon les instructions dans la section Remplacement de la cartouche du ruban encreur (page 17) 2 L'écart entre tête et barre d'impression est trop petit. Il faut absolument l'augmenter! Voir la section Réglage de l'écart de la tête d'impression (page 47). 3 Pour les imprimantes avec la fonction AGA=Oui: Introduisez une valeur de correction >0 (valeur de correction de 0 à +10); voir la section Réglage de l'écart de la tête d'impression (page 47).
Impression de caractères indéfinis	<ol style="list-style-type: none"> 1 Vérifiez si les connecteurs d'interface sont enfichés à fond et bien maintenus sur les connecteurs de l'ordinateur et de l'imprimante. 2 Vérifiez dans le menu Setup, si vous avez sélectionné l'émulation et le jeu de caractères corrects (Pays, Table ou Jeu Car). 3 Vérifiez la longueur des câbles, voir la section Spécifications d'interfaces (page 136). 4 Dans le menu élargi, réglez CX-bid sur Non, voir la section Interface parallèle bidirectionnelle (CX-bid) (page 109). 5 L'imprimante est-elle bien adaptée à l'ordinateur (configurée)? Reportez-vous au chapitre Panneau de commande (page 31). Contrôlez dans le menu Setup sous Interf. (sérielle/parallèle) si les paramètres sont réglés correctement; voir section Réglages des ports (Interf.) (page 70). Corrigez-les si nécessaire.
La première ligne imprimée n'est pas imprimée sur toute sa hauteur	Vérifiez la fonction LongPap . Consultez la section Première position d'impression (FormAdj) (page 85).

Problème	Mesure de correction
Points manquants à l'impression	<ol style="list-style-type: none"><li data-bbox="616 233 1461 334">1 Vérifiez si le ruban n'est pas endommagé; le cas échéant, le remplacer; <i>Remplacement de la cartouche du ruban encreur</i> (page 17).<li data-bbox="616 354 1461 415">2 Réglez l'écart entre la tête et la barre d'impression à sa valeur correcte.<li data-bbox="616 435 1461 475">3 Vérifiez si la barre d'impression est endommagée.<li data-bbox="616 495 1461 536">4 La tête d'impression est endommagée. <p data-bbox="616 546 1461 647"> Utilisez uniquement des rubans-cassettes originaux. Dans le cas 3 ou 4, contactez votre service après-vente.</p>

Messages d'erreur sur l'affichage

Message	Cause possible	Mesure de correction
<div style="border: 1px solid black; padding: 5px; width: fit-content;">Erreur éjection</div>	L'imprimante ne peut pas faire sortir le papier ou l'amener en position d'attente.	<p>Vérifiez si:</p> <ul style="list-style-type: none"> ▶ la circulation du papier est gênée par un corps étranger ▶ le papier est endommagé ▶ le rouleau presseur supérieur est bien en place et enclenché ▶ l'entre la tête et la barre d'impression n'est pas trop petit; voir la section Réglage de l'écart de la tête d'impression (page 47).
<div style="border: 1px solid black; padding: 5px; width: fit-content;">Pas de papier</div>	L'imprimante ne peut pas introduire le papier.	<p>Vérifiez si:</p> <ul style="list-style-type: none"> ▶ le chemin du papier est bloqué par un corps étranger ▶ le papier est endommagé ▶ les tracteurs sont bien fermés et arrêtés ▶ le papier n'est pas trop, ou bien pas assez tendu ▶ le papier est bien dans la plage spécifiée <p>Pour détails voir la section Chargement du papier (page 39)</p>
<div style="border: 1px solid black; padding: 5px; width: fit-content;">Appel papier du ...</div> <p>en alternance avec</p> <div style="border: 1px solid black; padding: 5px; width: fit-content;">Printing</div>	<p>L'imprimante a détecté la fin du papier pendant son fonctionnement.</p> <ol style="list-style-type: none"> 1 L'imprimante a été mise en marche, le parcours du papier affiché (actif) ne contient pas de papier. 2 Le papier ne passe pas à travers la barrière lumineuse. 	<ul style="list-style-type: none"> ▶ Introduisez du papier dans le bac à papier en service. ▶ Positionnez le papier plus loin vers la gauche. <p>Si, au lieu du message «Impression», l'affichage indique «Online» ou «Offline», l'imprimante n'a pas tiré de papier et il n'y a pas de travail d'impression. Dans ce cas il ne s'agit pas d'un message d'erreur et aucune mesure n'est nécessaire.</p>

Message	Cause possible	Mesure de correction
Bourr. de papier	Le détecteur de mouvement de papier a décelé un bourrage de papier.	<ul style="list-style-type: none"> ▶ Éliminez le bourrage de papier que le détecteur de déplacement du papier a signalé. Pour procéder, voir Bourrage de papier (papier continu) (page 119) ou Bourrage de papier (feuilles séparées) (page 120).
Couvercle ouvert	Le capot supérieur est ouvert.	<ul style="list-style-type: none"> ▶ Refermez le capot.
Erreur matériel	Erreur interne de l'appareil.	<ul style="list-style-type: none"> ▶ Essayez une mise hors tension/sous tension. ▶ Vérifiez si certaines options ont été modifiées auparavant. ▶ Prenez note du message signalé sur l'affichage. Contactez votre service après-vente.
Erreur de parité	Erreur dans la transmission des données de l'ordinateur à l'imprimante par l'interface série.	<ul style="list-style-type: none"> ▶ Comparez la configuration de l'interface de votre imprimante à celle de l'interface de l'ordinateur (protocoles); voir la section Interfaces (page 167). ▶ Vérifiez le câble, le cas échéant le remplacer. ▶ La longueur du câble dépasse la longueur maximale admissible; voir la section Spécifications d'interfaces (page 136).
Erreur flux data	Erreur de transmission (interface série).	<ul style="list-style-type: none"> ▶ Comparez le format sélectionné pour votre imprimante à celui choisi dans l'ordinateur. ▶ Vérifiez que la longueur du câble ne dépasse pas la longueur maximale admissible; voir la section Spécifications d'interfaces (page 136). ▶ Voir Erreur de parité.

Message	Cause possible	Mesure de correction
Erreur flux	Des données reçues mais pas encore imprimées ont été recouvertes et effacées par la réception de nouvelles données.	<ul style="list-style-type: none"> ▶ Si un module de port sériel en option est installé: Contrôlez si, dans le menu Interface sérielle, Protocole, le protocole correct a été sélectionné (par ex. XON XOFF); voir la section Protocole (Protocol) (page 74). ▶ Vérifiez le câble d'interface (voir dans la section Connexion de l'imprimante (page 9) et au chapitre Interfaces (page 167).
Err larg. Papier Appuyer Online	Une tâche d'impression dépasse la largeur de papier, la détection automatique de la largeur de papier étant activée.	<ul style="list-style-type: none"> ▶ Interrompre la tâche d'impression ou mettre du papier de la taille appropriée en place; se référer aussi à Détection automatique de la largeur de papier (APW) (page 112). <p>Contacteur le service après-vente, si le message apparaît même si du papier de la largeur approprié est mis en place.</p>
Température tête	Votre imprimante imprime à vitesse réduite.	<ul style="list-style-type: none"> ▶ Aucune mesure à prendre. <p>Quand ce message apparaît, même quand l'imprimante est «froide», contactez votre service après-vente.</p>
Check Ribbon	Le ruban fait défaut, est endommagé et bloqué ou le ruban installé n'est pas un ruban d'origine.	<ul style="list-style-type: none"> ▶ Utilisez uniquement des rubans-cassettes originaux. <p> Pendant l'initialisation, l'imprimante vérifie, après la mise en service, si une cartouche à ruban est installée. Elle vérifie continuellement pendant l'opération d'impression, la capacité de fonctionnement de la cartouche à ruban. Ces fonctions requièrent impérativement l'utilisation de cartouches à ruban d'origine du fabricant Accessoires (page 178).</p> <ul style="list-style-type: none"> ▶ Remplacer la cartouche du ruban encreur. ▶ Vérifiez si le chariot de la tête d'impression fonctionne correctement.

Messages supplémentaires sur l'affichage

Ces messages ne constituent pas des messages d'erreur, mais ils sont des instructions ou bien des informations que l'imprimante vous communique.

Message	Cause possible	Mesure de correction
Press une touche	—	▶ Appuyez sur une touche quelconque.
Loading Default	Charger la configuration de base. Les paramètres réglés à l'usine sont chargés et écrits dans tous les menus.	▶ Aucune mesure à prendre.
Uniquement en émulation Epson	Des fonctions ont été sélectionnées, qui n'ont pas de sens dans l'émulation actuellement active.	▶ Pour utiliser ces fonctions, veuillez appeler par menu l'émulation correspondante; voir la section Réglage l'émulation (Emulat.) (page 69).
Position park	L'imprimante vous rappelle que le papier continu se trouve en position d'attente.	▶ Aucune mesure à prendre.
Coupez le papier	Demande à l'utilisateur de couper le papier qui a été auparavant positionné sous l'arête de coupe.	▶ Coupez le papier.
Appel papier du ...	Il n'y a pas encore de papier dans le bac à papier sélectionné (... correspond au chemin du papier). La mémoire-tampon de l'interface contient les données.	▶ Introduire du papier; voir la section Chargement du papier (page 39)



Si des messages qui ne sont pas décrits ici apparaissent, veuillez contacter votre S.A.V. en indiquant exactement le contenu du message.

12 Entretien et nettoyage

Votre imprimante a été conçue pour fonctionner normalement avec un minimum d'entretien. Il est recommandé de nettoyer de temps en temps l'intérieur de l'imprimante avec un aspirateur.

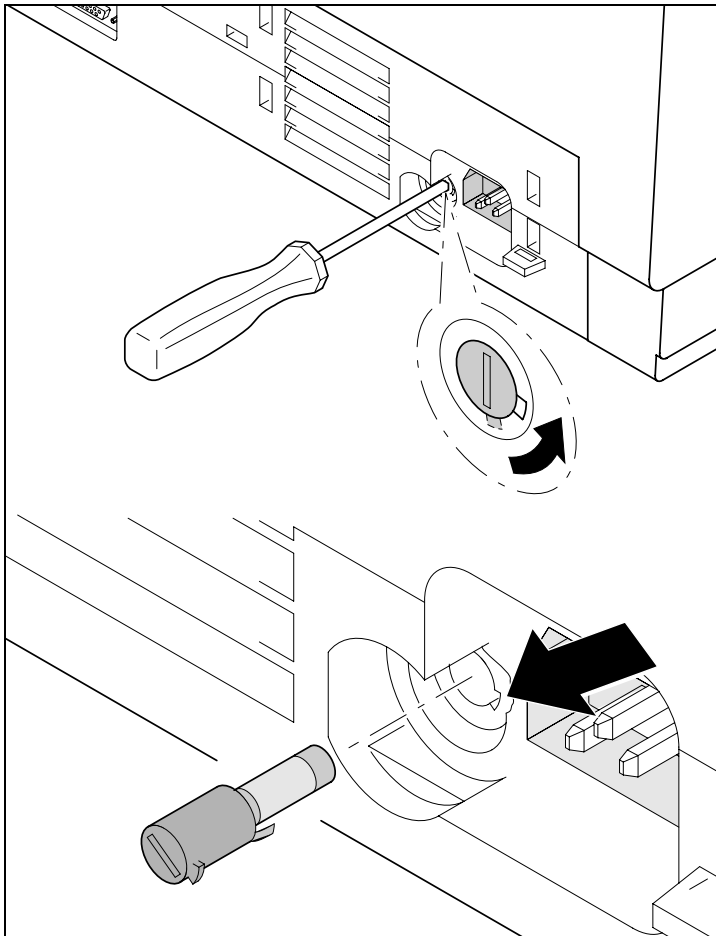


Mettez l'imprimante hors tension, attendez de 5 à 10 secondes et retirez le câble.



Ne pas huiler ou graisser l'imprimante, en particulier les rails de glissement.

Remplacer fusible



L'imprimante est équipée d'un fusible secteur accessible de l'extérieur.

Enfoncez légèrement vers l'intérieur le cache du fusible avec un tournevis et tournez le fusible jusqu'à ce que l'ergot qu'il comporte entre dans la douille par l'évidement. Vous pouvez alors enlever le fusible.

Installer le fusible dans l'ordre inverse du démontage.



Ne remplacer le fusible défectueux que par un fusible de même type.

La plaque signalétique de l'imprimante placée à l'arrière, au-dessus du branchement au réseau, contient les informations sur le fusible:

T4,00AH/250V

Extérieur

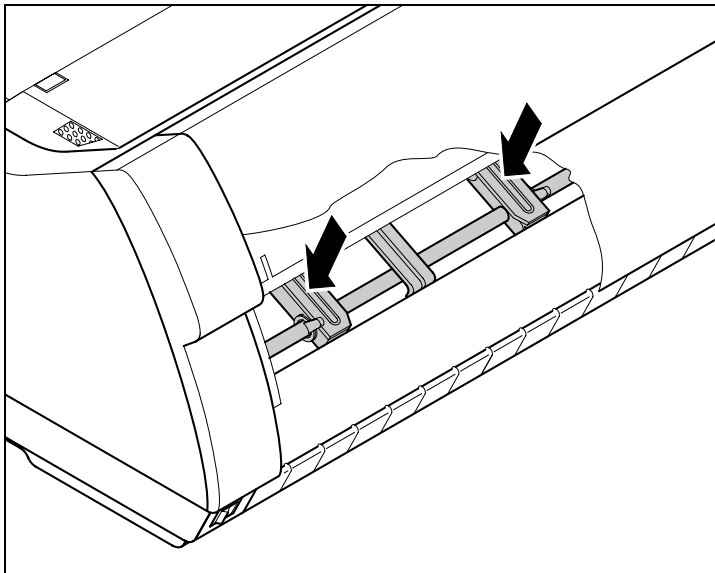
Pour nettoyer le capot de l'imprimante, on utilisera au mieux un produit de nettoyage doux (éventuellement un liquide vaisselle ou nettoyant pour matières plastiques). Utilisez pour ce faire un chiffon doux sans peluche.



N'employez pas de produits de nettoyage corrosifs. N'utilisez jamais de dissolvant.

Intérieur

Éliminez de l'imprimante avec un pinceau doux les restes de papier et la poussière.

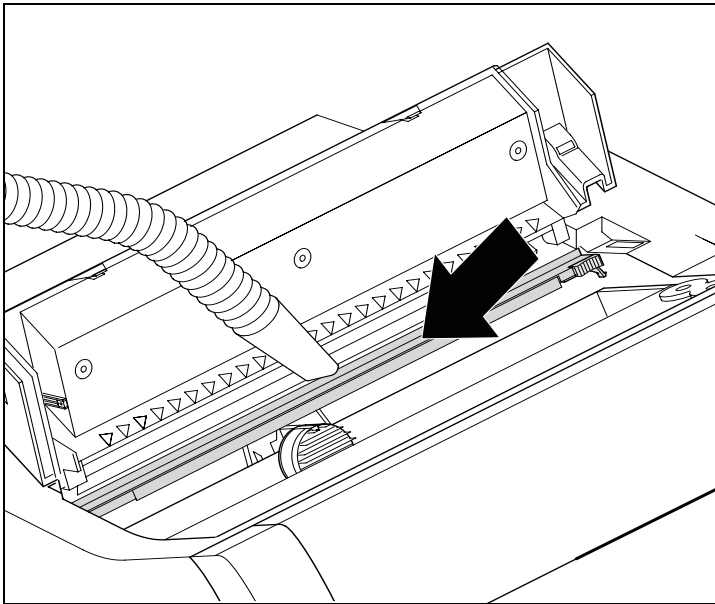


Vérifiez que des restes de papier ne sont pas coincés dans les tracteurs.



Pour que la tête d'impression fonctionne de manière optimale, le compartiment intérieur de l'imprimante doit être le plus possible exempt de poussière. Le cas échéant, nettoyer avec précautions le compartiment intérieur avec un aspirateur.

Contre-appui de pression



Mettre l'imprimante hors service et ouvrir le capot supérieur au bout de 4 à 5 secondes.

Enlever la poussière et les éventuels résidus d'encre avec le plus grand soin du contre-appui de pression.



Evitez de toucher les pièces et composants à l'intérieur de l'imprimante.

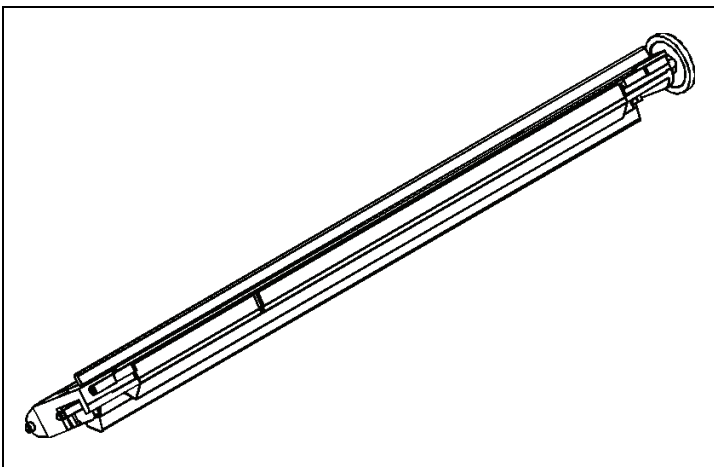
Ruban encreur

Vérifiez que le ruban encreur n'est pas endommagé. Le ruban ne doit pas être effiloché. Le cas échéant, remplacez le ruban-cassette, voir la section [Remplacement de la cartouche du ruban encreur](#) (page 17) et [Messages d'erreur sur l'affichage](#) (page 123).



La durée de service du ruban encreur comprend 20 millions de caractères.

Rouleau presseur supérieur



Si cela est nécessaire, nettoyez les rouleaux blancs supérieurs au moyen d'un produit de nettoyage doux. Utilisez un chiffon doux sans peluche.

Axes de chariot



Les axes de chariot ne doivent pas être graissés ou huilés comme cela donne lieu à des dommages de l'imprimante.

A Données techniques

Spécifications de l'imprimante

	T2265+	T2265+MC	T2280+
Système d'impression	Matrice compacte série Tête d'impression à 24 aiguilles, Ø 0,25 mm Impression bidirectionnelle		
Vitesse d'impression et matrice de définition des caractères			
HSQ (High Speed Quality)	700 cps / 10,0 cpi, 12 x 10 840 cps / 12,0 cpi, 12 x 08 900 cps / 15,0 cpi, 08 x 08* 900 cps / 15,0 cpi, 12 x 08 1028 cps / 17,1 cpi, 12 x 07 1200 cps / 20,0 cpi, 12 x 06	640 cps / 10,0 cpi, 12 x 10 800 cps / 12,0 cpi, 12 x 10 800 cps / 15,0 cpi, 08 x 08* 800 cps / 15,0 cpi, 12 x 08 915 cps / 17,1 cpi, 12 x 12 1067 cps / 20,0 cpi, 12 x 10	800 cps / 10,0 cpi, 12 x 10 1000 cps / 12,0 cpi, 12 x 08 1000 cps / 15,0 cpi, 08 x 08* 1000 cps / 15,0 cpi, 12 x 08 1143 cps / 17,1 cpi, 12 x 07 1333 cps / 20,0 cpi, 12 x 06
DPQ (Data Print Quality)	600 cps / 10,0 cpi, 12 x 12 720 cps / 12,0 cpi, 12 x 10 900 cps / 15,0 cpi, 08 x 08* 900 cps / 15,0 cpi, 12 x 08 515 cps / 17,1 cpi, 12 x 12 600 cps / 20,0 cpi, 12 x 10	533 cps / 10,0 cpi, 12 x 12 640 cps / 12,0 cpi, 12 x 10 800 cps / 15,0 cpi, 08 x 08* 800 cps / 15,0 cpi, 12 x 08 460 cps / 17,1 cpi, 12 x 12 533 cps / 20,0 cpi, 12 x 10	667 cps / 10,0 cpi, 12 x 12 800 cps / 12,0 cpi, 12 x 10 1000 cps / 15,0 cpi, 08 x 08* 1000 cps / 15,0 cpi, 12 x 08 570 cps / 17,1 cpi, 12 x 12 667 cps / 20,0 cpi, 12 x 10
CPQ (Copy Print Quality)	300 cps / 10,0 cpi, 24 x 12 360 cps / 12,0 cpi, 24 x 10 450 cps / 15,0 cpi, 16 x 08* 450 cps / 15,0 cpi, 24 x 08 260 cps / 17,1 cpi, 24 x 12 300 cps / 20,0 cpi, 24 x 10	270 cps / 10,0 cpi, 24 x 12 320 cps / 12,0 cpi, 24 x 10 400 cps / 15,0 cpi, 16 x 08* 400 cps / 15,0 cpi, 24 x 08 220 cps / 17,1 cpi, 24 x 12 270 cps / 20,0 cpi, 24 x 10	333 cps / 10,0 cpi, 24 x 12 400 cps / 12,0 cpi, 24 x 10 500 cps / 15,0 cpi, 16 x 08* 500 cps / 15,0 cpi, 24 x 08 285 cps / 17,1 cpi, 24 x 12 333 cps / 20,0 cpi, 24 x 10
NLQ (Near Letter Quality)	200 cps / 10,0 cpi, 24 x 18 240 cps / 12,0 cpi, 24 x 15 300 cps / 15,0 cpi, 16 x 12* 150 cps / 15,0 cpi, 24 x 18 170 cps / 17,1 cpi, 24 x 18 200 cps / 20,0 cpi, 24 x 15	180 cps / 10,0 cpi, 24 x 18 215 cps / 12,0 cpi, 24 x 15 270 cps / 15,0 cpi, 16 x 12* 133 cps / 15,0 cpi, 24 x 18 150 cps / 17,1 cpi, 24 x 18 180 cps / 20,0 cpi, 24 x 15	222 cps / 10,0 cpi, 24 x 18 267 cps / 12,0 cpi, 24 x 15 333 cps / 15,0 cpi, 16 x 12* 167 cps / 15,0 cpi, 24 x 18 190 cps / 17,1 cpi, 24 x 18 222 cps / 20,0 cpi, 24 x 15
	* seulement dans l'émulation EPSON: en indice, en exposant, et MTPL: écriture micro		

	T2265+	T2265+MC	T2280+
LQ (Letter Quality)	100 cps / 10,0 cpi, 24 x 36 120 cps / 12,0 cpi, 24 x 30 150 cps / 15,0 cpi, 16 x 24* 150 cps / 15,0 cpi, 24 x 18 170 cps / 17,1 cpi, 24 x 18 200 cps / 20,0 cpi, 24 x 15	90 cps / 10.0 cpi, 24 x 36 110 cps / 12.0 cpi, 24 x 30 133 cps / 15.0 cpi, 16 x 24* 133 cps / 15.0 cpi, 24 x 18 150 cps / 17.1 cpi, 24 x 18 180 cps / 20.0 cpi, 24 x 15	111 cps / 10,0 cpi, 24 x 36 133 cps / 12,0 cpi, 24 x 30 167 cps / 15,0 cpi, 16 x 24* 167 cps / 15,0 cpi, 24 x 18 190 cps / 17,1 cpi, 24 x 18 222 cps / 20,0 cpi, 24 x 15
	* seulement dans l'émulation EPSON: en indice, en exposant, et MTPL: écriture micro		
Vitesse de saut à la tabulation	65 ips (pouce par seconde)	65 ips (pouce par seconde)	80 ips (pouce par seconde)
Largeur d'impression	136 caractères pour 10 cpi 163 caractères pour 12 cpi 204 caractères pour 15 cpi 232 caractères pour 17,1 cpi 272 caractères pour 20 cpi		
Densités de caractères	5 / 6 / 7,5 / 8,6 / 10 / 12 / 15 / 17,1 / 20 cpi		
Taille des caractères	Hauteur des caractères 3,32 mm (y compris jambages) Largeur des caractères 2,19 mm, max. 2,43 mm		
Polices	Standard High Speed Draft, DPQ, Copy Draft; Courier, Roman, Sans Serif, OCR A + B, Gothic, Prestige, Orator, Souvenir (toutes résidentes en ECO, HS et HQ); DLL en standard Codes à barres (standard) 23 + Large Character Printing (LCP), voir la section Code à barres (page 162)		
Emulations	Standard MTPL (Tally Printer Language) Epson LQ-2550/LQ-2170 IBM Proprinter XL24e/IBM XL24e + AGM PJL (Printer Job Language) Optionnell sur demande		
Résolution	60 a 360 ppp horizontalement 90 a 360 ppp verticalement		

	T2265+	T2265+MC	T2280+
Styles d'impression dans toutes les densités de caractères	Double largeur, italiques, justifié à droite, ombré, centré automatiquement, double hauteur, gras, espacement proportionnel, souligné, surligné, en exposant, en indice, mode Heavyform		
Auto-contrôle	Test ASCII, Dump-H, messages d'erreur, test du ruban encreur		
Mémoire-tampon d'impression	128 kilo-octets max.		
Panneau de commande	Affichage LCD 2 x 16 caractères Online, Setup, 4 touches de menu		
Niveau sonore			
Niveau de pression acoustique	LPA = ≤55 dB(A) en mode HS (selon ISO 7779 [1988])	LPA = ≤55 dB(A) en mode HS (selon ISO 7779 [1988])	LPA = ≤57 dB(A) en mode HS (selon ISO 7779 [1988])
Niveau de puissance acoustique	LWAd = 72 dB(A) en mode HS (selon ISO 7779 [1988])	LWAd = 72 dB(A) en mode HS (selon ISO 7779 [1988])	LWAd = 72 dB(A) en mode HS (selon ISO 7779 [1988])
Capacité d'impression			
Charge de service	40 000 pages par mois (HS)	40 000 pages par mois (HS)	50 000 pages par mois (HS)
Débit (ECMA 132)	610 pages/heure, 10,2 pages/minute	595 pages/heure, 9,92 pages/minute	680 pages/heure, 11,33 pages/minute
MTBF	10 000 h; 25% DC	10 000 h; 25% DC	10 000 h; 25% DC
Tension de réseau	120 V ±10% ou 220–240 V -10%, +15% 50/60 Hz, selon le réglage du bloc d'alimentation.		
Puissance consommée			
A un débit de 100%	65 W	65 W	72 W
Mode d'économie d'énergie:	20 W	20 W	24 W
Homologations	CE, GS, UL, FCC, GOST, Energy Star		
Dimensions			
Largeur	624 mm		
Hauteur	280 mm		
Profondeur	432 mm		
Poids	20,7 kg		

	T2265+	T2265+MC	T2280+
Avancement du papier			
Vitesse de déplacement	10"/sec		
1/6" (avancement d'interligne)	(6 lpi) 35 ms		
Jusqu'en pos. visible (Vue)	10"/sec		
Retour du papier	Jusqu'à la longueur max. de la page 22 pouce max. 1/6 pouce, alimentation feuille à feuille automatique		
Ecart de la tête d'impression			
Standard	Ajustage automatique (AGA)		
Transport du papier			
Standard	Tracteur 1 avec position d'attente Introducteur feuille à feuille à alimentation frontale (rouleaux à friction)	Tracteur 1 avec position d'attente Introducteur feuille à feuille à alimentation frontale (rouleaux à friction)	Tracteur 1 avec position d'attente Tracteur 3 avec position d'attente (modèle 2T) Introducteur feuille à feuille à alimentation frontale (rouleaux à friction)
Optionnel	Alimentation feuille à feuille automatique frontale et arrière Tracteur 2 (frontale)	Alimentation feuille à feuille automatique frontale et arrière Tracteur 2 (frontale)	Alimentation feuille à feuille automatique frontale et arrière Tracteur 2 (frontale)
Durée de vie			
Tête d'impression	500 Mio. / DPQ, 12 x 12 Matrice		
Ruban encreur	20 Mio. caractères		

	T2265+	T2265+MC	T2280+
Conditions d'environnement			
Fonctionnement			
Température	+10° à +35°C		
Humidité relative de l'air	15 à 75%		
Climat	IEC/EN 60721-3-3, classe 3K2		
Stockage			
Température	-5° à +45°C		
Humidité relative de l'air	5 à 95%		
Climat	IEC/EN 60721-3-1, classe 1K3		
Transport			
Température	-20° à +60°C		
Humidité relative de l'air	5 à 95%		
Climat	IEC/EN 60721-3-2, classe 2K2		

Spécifications d'interfaces

Interface parallèle	bidirectionale
Type de transmission des données	Interface parallèle 8 bits (compatible Centronics) IEEE-1284; Mode Nibble
Fréquence de transmission	30 kHz maxi
Niveaux de tension	Bas: 0,0 V to +0,4 V Haut: +2,4 V to +5,0 V
Câble de liaison	Section: AWG 28 ou plus Longueur: jusqu'à 2,0 m paires torsadées blindées, conformément à IEEE Std 1284 – 1294
Alimentation électrique d'unités externes sur broche 18	U = +5 V \pm 10% I = 0,5 A _{max}
Connecteurs sur l'interface	Sur l'imprimante: Amphenol 57-40360 à 36 pôles (ou similaire) Sur le câble côté: Amphenol 57-30360 à 25 pôles (ou similaire)
Interface Ethernet	Onboard 10/100BaseT Ethernet-RJ45 avec 2 LED
Fréquence de transmission	100 Mbps / Full Duplex
Protocoles supportés	TCP/IP, Telnet
Protocoles d'impression du réseau	LPR/LPD, RAW Port, FTP
Affectation de l'adresse IP	DHCP, BootP et manuell par le tableau de commande
Câble de liaison	RJ45, Cat5e
Protocoles de gestion de l'impression du réseau	HTTP, HTML, SNMP
Capacité du tampon de données	8 MB

Spécifications du papier

Papier en continu jeu de formulaires simple tracteur 1	Poids Largeur Longueur	60 à 120 g/m ² 76 à 420 mm 76 à 559 mm
Papier en continu formulaires à plusieurs pages tracteur 1 (contrôler individuellement)	Copies <i>T2265+</i> <i>T2265+MC</i> <i>T2280+</i> Poids de l'original Poids des copies Poids de la première feuille Epaisseur (max.) Largeur Longueur	1 + 6 max. 1 + 8 max. 1 + 5 max. 45 à 65 g/m ² 45 à 56 g/m ² 45 à 65 g/m ² 0,6 mm 76 à 420 mm 76 à 451 mm
Papier en continu jeu de formulaires simple tracteur 3	<i>Modèle 2T uniquement</i> Poids Largeur Longueur	60 à 90 g/m ² 76 à 406 mm 76 à 559 mm
Papier en continu formulaires à plusieurs pages tracteur 3 (contrôler individuellement)	<i>Modèle 2T uniquement</i> Copies Poids de l'original Poids des copies de la première feuille Epaisseur (max.) Largeur Longueur	1 +1 45 à 65 g/m ² 45 à 65 g/m ² 45 à 65 g/m ² 0,28 mm 76 à 406 mm 76 à 459 mm
Alimentation feuille à feuille avant/manuelle Jeu de formulaires simple	Poids Largeur Longueur	80 à 120 g/m ² 76 à 420 mm 76 à 305 mm
Alimentation feuille à feuille avant/manuelle formulaires à plusieurs pages (contrôler individuellement)	Copies <i>Imprimante standard</i> <i>Modèle 2T</i> Poids des Originals Poids des copies Poids de l'original Epaisseur (max.) Largeur Longueur	1 + 5 max. 1 + 3 max. 50 à 60 g/m ² 45 à 56 g/m ² 50 à 60 g/m ² 0,6 mm 76 à 420 mm 76 à 305 mm

Enveloppes	Largeur Longueur Epaisseur	76 à 420 mm 76 à 305 mm 0,32 mm
Jeux de formulaire	<p>Seuls les jeux de formulaire dont les bords d'en-tête sont collés, peuvent être utilisés. La colle doit être souple. Il ne doit y rester aucune trace de colle. Un bord ondulé empêche un entraînement impeccable. Les liasses de formulaires doivent être introduites avec le collage en bas en premier. Un essai préalable est indispensable.</p>	
Qualité du papier admis	<p>Les papiers légèrement boiseux de qualité moyenne ainsi que les papiers portant le sigle de qualité SM Courrier ou papier à photocopie. Les papiers satinés et peints, à fort estampage, d'art ne sont pas appropriés.</p> <p>Le papier étant une matière naturelle, il est fortement soumis aux influences de l'environnement (par exemple à l'humidité, à la température). Il est donc important de bien choisir l'endroit où il sera stocké. Nous recommandons de tester abondamment les papiers avant l'achat de grandes quantités.</p> <p>Il est également nécessaire de tester, avant leur utilisation, les papiers avec un verso de couleur sombre. A l'achat, vérifiez le mode d'emploi des couleurs réfléchissant les infrarouges.</p>	

B Jeux de caractères

Ce chapitre montre les jeux de caractères MTPL et comporte une liste de tous les jeux de caractères disponibles que l'on peut sélectionner via le panneau de commande ou par des séquences d'échappement.

Veillez remarquer que les séquences MTPL sont utilisables dans toutes les émulations.

L'exemple suivant vous montre comment vous pouvez trouver la valeur hexadécimale d'un caractère à partir des tableaux de jeux de caractères.

hex	0	1	2	3	4
dec					
0	NUL 0		SP 32	0 48	@ 64
1			! 33	1 49	A 65
2			" 34	2 50	B 66
:			# 35	3 51	C 67

ASCII „B“ = hex.42 = dez 66

Jeux de caractères MTPL (standard)

hex dec	0	1	2	3	4	5	6	7	8	9	A	B	C	D	E	F
0	NUL 0		SP 16	0 32	@ 48	P 64	` 80	p 96			á 160	█ 176	Ł 192	⌋ 208	α 224	≡ 240
1		DC1 17	! 33	1 49	A 65	Q 81	a 97	q 113			í 161	█ 177	⌋ 193	⌋ 209	β 225	± 241
2	STX 2		" 34	2 50	B 66	R 82	b 98	r 114			ó 162	█ 178	⌋ 194	⌋ 210	Γ 226	≥ 242
3	ETX 3	DC3 19	# 35	3 51	C 67	S 83	c 99	s 115			ú 163	 179	⌋ 195	⌋ 211	π 227	≤ 243
4			\$ 36	4 52	D 68	T 84	d 100	t 116	IND 132		ñ 164	⌋ 180	- 196	⌋ 212	Σ 228	∫ 244
5	ENQ 5	NAK 21	% 37	5 53	E 69	U 85	e 101	u 117	NEL 133		Ñ 165	⌋ 181	⌋ 197	⌋ 213	σ 229	J 245
6	ACK 6		& 38	6 54	F 70	V 86	f 102	v 118			ª 166	⌋ 182	⌋ 198	⌋ 214	μ 230	÷ 246
7	BEL 7		' 39	7 55	G 71	W 87	g 103	w 119			º 167	⌋ 183	⌋ 199	⌋ 215	τ 231	≈ 247
8	BS 8		(40	8 56	H 72	X 88	h 104	x 120	HTS 136		¿ 168	⌋ 184	⌋ 200	⌋ 216	Φ 232	° 248
9	HT 9) 41	9 57	I 73	Y 89	i 105	y 121			⌋ 169	⌋ 185	⌋ 201	⌋ 217	Θ 233	· 249
A	LF 10		* 42	: 58	J 74	Z 90	j 106	z 122	VTS 138		⌋ 170	⌋ 186	⌋ 202	⌋ 218	Ω 234	· 250
B	VT 11	ESC 27	+ 43	; 59	K 75	[91	k 107	{ 123	PLD 139	CSI 155	½ 171	⌋ 187	⌋ 203	█ 219	δ 235	√ 251
C	FF 12		, 44	< 60	L 76	\ 92	l 108	 124	PLU 140		¼ 172	⌋ 188	⌋ 204	█ 220	∞ 236	η 252
D	CR 13		- 45	= 61	M 77] 93	m 109	} 125	RI 141		ı 173	⌋ 189	= 205	█ 221	φ 237	² 253
E	SO 14		. 46	> 62	N 78	^ 94	n 110	~ 126	SS2 142		« 174	⌋ 190	⌋ 206	█ 222	ε 238	· 254
F	SI 15		/ 47	? 63	O 79	_ 95	o 111	DEL 127	SS3 143		» 175	⌋ 191	⌋ 207	█ 223	∩ 239	DEL 255

Caractères d'échanges internationaux MTPL – Ecriture normale

	dec	35	36	64	91	92	93	94	96	123	124	125	126
	hex	23	24	40	5B	5C	5D	5E	60	7B	7C	7D	7E
US ASCII		#	\$	@	[\]	^	`	{		}	~
UK ASCII		£	\$	@	[\]	^	`	{		}	—
Swedish		#	¤	€	¤	ö	Å	ü	é	ä	ö	å	ü
German		#	\$	€	¤	ö	ü	^	`	ä	ö	ü	ß
Portuguese		#	\$	€	¤	ç	õ	^	`	ã	ç	õ	°
French		£	\$	à	°	ç	€	^	`	é	ù	è	¨
Italian		£	\$	€	°	ç	é	^	ù	à	ò	è	ì
Spanish		£	\$	€	i	Ñ	¿	^	`	°	ñ	ç	~
Norwegian		#	\$	@	Æ	Ø	Å	^	`	æ	ø	å	—

Jeu de caractères OCR-A

hex dec	0	1	2	3	4	5	6	7
0	NUL 0		SP 32	0 48	0 64	P 80	d 96	p 112
1		DC1 17	! 33	1 49	A 65	Q 81	a 97	q 113
2	STX 2		" 34	2 50	B 66	R 82	b 98	r 114
3	ETX 3	DC3 19	# 35	3 51	C 67	S 83	c 99	s 115
4			\$ 36	4 52	D 68	T 84	d 100	t 116
5	ENQ 5	NAK 21	% 37	5 53	E 69	U 85	e 101	u 117
6	ACK 6		& 38	6 54	F 70	V 86	f 102	v 118
7	BEL 7		' 39	7 55	G 71	W 87	g 103	w 119
8	BS 8		(40	8 56	H 72	X 88	h 104	x 120
9	HT 9) 41	9 57	I 73	Y 89	i 105	y 121
A	LF 10		* 42	: 58	J 74	Z 90	j 106	z 122
B	VT 11	ESC 27	+ 43	; 59	K 75	[91	k 107	{ 123
C	FF 12		, 44	< 60	L 76	\ 92	l 108	 124
D	CR 13		- 45	= 61	M 77] 93	m 109	} 125
E	SO 14		. 46	> 62	N 78	^ 94	n 110	~ 126
F	SI 15		/ 47	? 63	O 79	_ 95	o 111	

Jeu de caractères OCR-B

hex dec	0	1	2	3	4	5	6	7
0 0 16 32 48 64 80 96 112	NUL		SP	0	a	P	`	p
1 1 17 33 49 65 81 97 113		DC1	!	1	A	Q	a	q
2 2 18 34 50 66 82 98 114	STX		"	2	B	R	b	r
3 3 19 35 51 67 83 99 115	ETX	DC3	#	3	C	S	c	s
4 4 20 36 52 68 84 100 116			\$	4	D	T	d	t
5 5 21 37 53 69 85 101 117	ENQ	NAK	%	5	E	U	e	u
6 6 22 38 54 70 86 102 118	ACK		&	6	F	V	f	v
7 7 23 39 55 71 87 103 119	BEL		'	7	G	W	g	w
8 8 24 40 56 72 88 104 120	BS		(8	H	X	h	x
9 9 25 41 57 73 89 105 121	HT)	9	I	Y	i	y
A 10 26 42 58 74 90 106 122	LF		*	:	J	Z	j	z
B 11 27 43 59 75 91 107 123	VT	ESC	+	;	K	[k	{
C 12 28 44 60 76 92 108 124	FF		,	<	L	\	l	
D 13 29 45 61 77 93 109 125	CR		-	=	M]	m	}
E 14 30 46 62 78 94 110 126	SO		.	>	N	^	n	~
F 15 31 47 63 79 95 111 127	SI		/	?	O	_	o	■

Jeux de caractères et polices disponibles

La liste suivante indique tous les jeux de caractères pouvant être sélectionnés via le panneau de commande ou par des séquences Escape, ainsi que les polices dans lesquelles ils sont disponibles.

	ID for ESC R/ESC (Draft	Draft Copy	Roman	Sans Serif	Courier (incl. Courier IBM)	OCR-B	OCR-A	Prestige	Script	Orator	Gothic	Souvenir
ISO USA	42	X	X	X	X	X	X	X	X	X	X	X	X
ISO UK	41	X	X	X	X	X	X	X	X	X	X	X	X
ISO France	52	X	X	X	X	X	X	X	X	X	X	X	X
ISO Germany	4B	X	X	X	X	X	X	X	X	X	X	X	X
ISO Italy	59	X	X	X	X	X	X	X	X	X	X	X	X
ISO Sweden	48	X	X	X	X	X	X	X	X	X	X	X	X
ISO Norway	60	X	X	X	X	X	X	X	X	X	X	X	X
ISO Spain	5A	X	X	X	X	X	X	X	X	X	X	X	X
ISO Portugal	4C	X	X	X	X	X	X	X	X	X	X	X	X
Epson USA	00	X	X	X	X	X	X	X	X	X	X	X	X
Epson France	01	X	X	X	X	X	X	X	X	X	X	X	X
Epson Germany	02	X	X	X	X	X	X	X	X	X	X	X	X
Epson UK	03	X	X	X	X	X	X	X	X	X	X	X	X
Epson Denmark	04	X	X	X	X	X	X	X	X	X	X	X	X
Epson Sweden	05	X	X	X	X	X	X	X	X	X	X	X	X
Epson Italy	06	X	X	X	X	X	X	X	X	X	X	X	X
Epson Spain	07	X	X	X	X	X	X	X	X	X	X	X	X
Epson Japan	08	X	X	X	X	X	X	X	X	X	X	X	X
Epson Norway	09	X	X	X	X	X	X	X	X	X	X	X	X
Epson Denmark II	0A	X	X	X	X	X	X	X	X	X	X	X	X
Epson Spain II	0B	X	X	X	X	X	X	X	X	X	X	X	X
Epson Latin America	0C	X	X	X	X	X	X	X	X	X	X	X	X
Epson Korea	0D	X	X	X	X	X	X	X	X	X	X	X	X
Epson Legal	40	X	X	X	X	X	X	X	X	X	X	X	X
CRO-ASCII	3C	X	X	-	X	X	-	-	-	-	-	-	-

	ID for ESC R/ESC (Draft	Draft Copy	Roman	Sans Serif	Courier (incl. Courier IBM)	OCR-B	OCR-A	Prestige	Script	Orator	Gothic	Souvenir
Arabic Farsi	96	-	-	*1	*1	*1	*1	-	-	-	-	-	-
Arabic Urdu	97	-	-	*1	*1	*1	*1	-	-	-	-	-	-
Greek DEC	46	X	X	-		-	-	-	-	-	-	-	-
Greek ELOT 928	6C	X	X	-	X	-	-	-	-	-	-	-	-
CP437 Latin US	80	X	X	X	X	X	X	X	X	X	X	X	X
CP737 Greek	93	X	X	-	X	-	-	-	-	-	-	-	-
CP850 Latin 1	82	X	X	X	X	X	X	X	X	X	X	X	X
CP851 Greek	88	X	X	-	X	-	-	-	-	-	-	-	-
CP852 Latin 2	87	X	X	-	X	X	-	-	-	-	-	-	-
CP857 Turkish	8D	X	X	-	X	X	-	-	-	-	-	-	-
CP858 (IBM with €)	9E	X	X	X	X	X	X	X	X	X	X	X	X
CP860 Portugal	84	X	X	X	X	X	X	X	X	X	X	X	X
CP861 Icelandic	94	X	X	X	X	X	X	X	-	-	-	-	-
CP863 French Canada	85	X	X	X	X	X	X	X	X	X	X	X	X
CP864 Arabic	8C	-	-	*1	*1	*1	*1	-	-	-	-	-	-
CP864 Arab. Extended	95	-	-	*1	*1	*1	*1	-	-	-	-	-	-
CP865 Nordic	86	X	X	X	X	X	X	X	X	X	X	X	X
CP866 Cyrillic	8E	X	X	-	X	X	-	-	-	-	-	-	-
CP866 Bulgaria	9D	X	X	-	X	X	-	-	-	-	-	-	-
Siemens Turkish	9B	X	X	-	X	X	-	-	-	-	-	-	-
DEC Turkish	9C	X	X	-	X	X	-	-	-	-	-	-	-
CP1250 Win Latin 2	70	X	X	-	X	X	-	-	-	-	-	-	-
CP1251 Win Cyrillic	71	X	X	-	X	X	-	-	-	-	-	-	-
CP1252 Win Latin 1	72	X	X	X	X	X	X	X	-	-	-	-	-
CP1253 Win Greek	73	X	X	-	X	-	-	-	-	-	-	-	-
CP1254 Win Turkish	74	X	X	-	X	X	-	-	-	-	-	-	-
8859-1 Latin 1	25	X	X	X	X	X	X	X	X	X	X	X	X
8859-1 Latin 1 (SAP)	2B	X	X	X	X	X	X	X	X	X	-	-	-
8859-2 Latin 2	26	X	X	-	X	X	-	-	-	-	-	-	-

	ID for ESC R/ESC (Draft	Draft Copy	Roman	Sans Serif	Courier (incl. Courier IBM)	OCR-B	OCR-A	Prestige	Script	Orator	Gothic	Souvenir
8859-5 Cyrillic	2A	X	X	-	X	X	-	-	-	-	-	-	-
8859-7 Greek	2D	X	X	-	X	-	-	-	-	-	-	-	-
8859-9 Turkish	2E	X	X	-	X	X	-	-	-	-	-	-	-
8859-15 Latin 9 (Euro)	2F	X	X	X	X	X	X	X	X	X	-	-	-
BRASCII	6D	X	X	X	X	X	X	X	-	-	-	-	-
Abicomp	6E	X	X	X	X	X	X	X	-	-	-	-	-
Roman 8	4D	X	X	X	X	X	X	X	-	-	-	-	-
Coax/Twinax(Hebrew)	4F	X	X	X	X	*2	-	-	*3	*4	-	-	-
New-437 (Hebrew)	81	X	X	X	X	*2	-	-	*3	*4	-	-	-
New-DIG 850 (Hebr.)	83	X	X	X	X	*2	-	-	*3	*4	-	-	-
Old-Code 860 (Hebr.)	98	X	X	X	X	*2	-	-	*3	*4	-	-	-
Flarro 863 (Hebrew)	99	X	X	X	X	*2	-	-	*3	*4	-	-	-
Table 865 (Hebrew)	9A	X	X	X	X	*2	-	-	*3	*4	-	-	-
CP775 Baltic	A6	X	X	-	X	X	-	-	-	-	-	-	-
CP1257 Baltic	77	X	X	-	X	X	-	-	-	-	-	-	-
Mazovia (Poland)	92	X	X	-	X	X	-	-	-	-	-	-	-
Kamenicky (Czech)	91	X	X	-	X	X	-	-	-	-	-	-	-
CP866 Ukraine	8F	X	X	-	X	X	-	-	-	-	-	-	-
CP866 Kazakhstan	90	X	X	-	X	X	-	-	-	-	-	-	-
8859-6 Arabic	24	-	-	*1	*1	*1	*1	-	-	-	-	-	-
CP1256 Arabic	76	-	-	*1	*1	*1	*1	-	-	-	-	-	-

*1: seulement dans 10 et 12 cpi, *2: comme pour Sans Serif

*3 comme pour Roman *4 seulement dans 10 cpi

Emulations

Généralités

Quand une imprimante peut «comprendre» une instruction d'un autre type d'imprimante, on dit qu'elle l'émule. Votre imprimante émule dans son réglage par défaut l'Epson LQ-2550.

Codes de commande de l'imprimante

Les séquences Escape et les codes de commande permettent de sélectionner les fonctions de l'imprimante, de modifier des paramètres d'impression à partir de l'ordinateur. En transmettant la séquence correspondante, vous pourrez, par exemple, changer l'aspect de l'écriture par rapport au réglage de l'imprimante.

Ce chapitre constitue une introduction aux séquences Escape et aux codes de commande. De plus, il explique les séquences et les codes de commande que votre imprimante utilise.



Les réglages effectués au moyen des séquences Escape sont prioritaires par rapport aux réglages via le mode de menu. Ces derniers seront donc effacés par les premiers réglages mentionnés.

Séquences Escape

Une séquence Escape (hex.1B, dec.27) se compose du caractère de commande ESC, suivi d'un ou plusieurs caractères représentant les instructions de l'imprimante. Attention! ce caractère de commande ESCAPE n'a rien à voir avec la touche ESC du clavier de votre ordinateur.

Par exemple, le caractère de commande ESC, suivi du caractère «4» initie l'imprimante à l'impression du texte suivant en italique. Le caractère de commande ESC signale à l'imprimante que les caractères lui succédant constituent une instruction.

Séquences MTPL

En plus des séquences Escape propres à l'émulation choisie et des codes de commande, vous disposez avec votre imprimante de séquences MTPL qui vous offrent une palette d'options de commande supplémentaires. Comme vous pourrez vous en rendre compte dans la liste des instructions disponibles, de nombreuses fonctions peuvent aussi être réalisées exclusivement en séquences MTPL.

Codes de commande

Les codes de commande donnent des ordres simples à l'imprimante pour exécuter certaines fonctions. Cependant, à la différence des séquences Escape, les codes de commande ne commencent pas par le caractère de commande ESC. Ils se composent de caractères uniques, non imprimables (par exemple LF, FF, DC2).

La procédure \$\$

De nombreuses fonctions de l'imprimante peuvent être sélectionnées par des séquences de commande (séquences escape). A ce but, il faut transmettre le caractère de commande ESC (escape) suivi de la séquence de caractères correspondante de l'ordinateur à l'imprimante.

Dans le flux de données, l'imprimante remplace les signes \$\$ par ESC (hex.1B, dec.27) si le paramètre ESCChar = ESC + \$\$ est sélectionné dans le menu de l'imprimante.

Exemple:

Dans le mode d'émulation MTPL + IBM Proprinter, on peut activer l'impression en caractères gras en transmettant la séquence <<ESC>> E, et revenir à l'écriture normale avec la séquence <<ESC>> F.

Texte	Faire ressortir le mot \$\$Eimprimante\$\$F en l'imprimant en caractères gras
Impression	Faire ressortir le mot imprimante en l'imprimant en caractères gras



Cette procédure est raisonnable si vous travaillez avec d'anciens programmes de traitement de texte qui n'ont pas de programme pilote d'imprimante ou qui ont un programme pilote aux fonctions limitées. Grâce à cette procédure, il est également possible d'introduire des séquences escape dans des fichiers textes ASCII normaux (par ex. listages de programme). La fonction du caractère ESC n'est pas influencée par cela.

Comment utiliser les séquences escape?

Les séquences escape (échappement) sont transmises à votre imprimante, par le biais du pilote d'imprimante, par le logiciel que vous utilisez dans votre ordinateur. Des utilisateurs expérimentés et des programmeurs peuvent toutefois également piloter l'imprimante directement à l'aide de séquences de commande. Cependant, avant de travailler avec les séquences escape et les codes de commande, vous devriez acquérir une très bonne connaissance de vos programmes d'application.

Pour introduire les codes de commande, vous appuyez simultanément sur la touche Control et sur une touche de caractère ASCII. Par ex. en appuyant sur Control et J, un avancement d'interligne est réalisé (à condition que vous transmettiez cette séquence de caractères à l'imprimante). Vous trouverez des informations plus détaillées sur cette procédure dans le manuel de votre logiciel d'application et dans les manuels de programmation correspondants (voir la section [Manuels de programmation](#), page 178).



L'émulation réglée doit correspondre au programme pilote de votre logiciel d'application. Les réglages commandés par des séquences escape restent actifs jusqu'à ce qu'ils soient désactivés par un autre code de commande. Tous les réglages sont ramenés à leur valeur initiale dans le menu quand l'imprimante est mise hors tension.

MTPL

Comme, de plusieurs points de vue, les émulations ne permettent pas de profiter de toutes les capacités de votre imprimante, un langage d'imprimante adaptée à ces modèles d'imprimantes a été créé. Le langage MTPL vous offre la possibilité de configurer le maniement et le mode de commande de votre imprimante de façon optimale.

Le MTPL peut être utilisé en complément d'autres émulations, mais aussi comme langage d'imprimante indépendant.

Exemple en BASIC

```
open "LPT1:" as #1
width #1,255
Text1$ = "10 caractères/pouce"
Text2$ = "15 caractères/pouce"
ESC$ = chr$(27)
print
#1,ESC$;" [4w";Text1$;ESC$;" [6w";Text2$;ESC$;" [4w";Text1$
end
```

Exemple en Pascal

```
program cpi_example;
uses printer;
const ESC = #27;
      Text1 = "10 caractères/pouce";
      Text2 = "15 caractères/pouce";
begin
writeln(1st,Esc," [4w",Text1,ESC," [6w",Text2,Esc," [4w",Text1);
end.
```

Impression

Après exécution de ce programme, le texte suivant est imprimé:

10 caractères/pouce 15 caractères/pouce 10 caractères/pouce

Liste des codes de commande disponibles

Dans le tableau suivant, les séquences escape ou codes de commande disponibles dans les diverses émulations sont indiqués par un signe ✓. Les séquences MTPL peuvent être utilisées dans tous les modes d'émulation. Les séquences correspondantes sont indiquées par un astérisque *].



Pour d'autres informations sur les codes à barres, consultez le [Manuel de programmation](#) sur le CD-Rom.

MTPL	IBM XL24	IBM AGM	Epson LQ-2550	Epson LQ-2170	Code	Fonction
✓	✓		✓	✓	<BEL>	Signal sonore
✓	✓	✓	✓	✓	<BS>	Caract. de comm. BS (Backspace, Effacement arrière)
			✓	✓	<CAN>	Effacer ligne de données
✓	✓	✓	✓	✓	<CR>	Caract. de comm. CR (Carriage Return, Retour chariot)
✓					<CSI>	Caract. de départ pour séquences MTPL, correspond à ESC[
			✓	✓	<DC1>	Sélectionner imprimante
			✓	✓	<DC2>	Désact. caract. étroits (activée par <SI> ou <ESC><SI>)
			✓	✓	<DC3>	Désélectionner imprimante
			✓	✓	<DC4>	Désact. caract. larges (act. par <SO> ou <ESC><SO>)
✓	✓	*	✓	✓		MTPL: Effacer une ligne; Epson: effacer le dernier caractère
✓	✓	✓	✓	✓	<ESC>	Caractère de départ d'une séquence de programmation
	✓	✓	✓	✓	<ESC>!<n>	Choix du mode d'impression
		✓	✓	✓	<ESC>#	Bit 8 = non modifié
			✓	✓	<ESC>\$<n1>;<n2>	Effectuer un pas horizontal absolu
			✓	✓	<ESC>%<0><0>	Choisir le générateur de caractères ROM
			✓	✓	<ESC>%<1><0>	Choisir le générateur Download
✓	*	*	*	*	<ESC>%1<n1><n2>	Impression en mode graphique 180 dpi/HQ
✓	*	*	*	*	<ESC>%2<n1><n2>	Impression en mode graphique 360 dpi/HQ
✓	*	*	*	*	<ESC>%3<n1>;<n2>	Impression en mode graphique 60 ppp
✓	*	*	*	*	<ESC>%4<n1>;<n2>	Impression en mode graphique 120 ppp
✓	*	*	*	*	<ESC>%5<n1>;<n2>	Impression en mode graphique 80 ppp
✓	*	*	*	*	<ESC>%7<n1>;<n2>	Impression en mode graphique 240 ppp
✓	*	*	*	*	<ESC>%8<n1>;<n2>	Impression en mode graphique 72 ppp
✓	*	*	*	*	<ESC>%9<n1>;<n2>	Impression en mode graphique 90 ppp
			✓	✓	<ESC>&<s><x><y>..	Définir un caractère Download
✓	*	*	*	*	<ESC>{&	Jeu de caractères ISO 8859-2
✓	*	*	*	*	<ESC>{*	Jeu de caractères ISO 8859-5
✓	*	*	*	*	<ESC>{+	Jeu de caractères ISO 8859-1 SAP

MTPL	IBM XL24	IBM AGM	Epson LQ-2550	Epson LQ-2170	Code	Fonction
✓	*	*	*	*	<ESC>{	Jeu de caractères ISO 8859-9
✓	*	*	*	*	<ESC>/	Jeu de caractères ISO 8859-15
✓	*	*	*	*	<ESC><	Jeu de caractères Cro-ASCII
				✓	<ESC>c	Définir format de page
				✓	<ESC>v	Position d'impression verticale relative
				✓	<ESC>t	Assigner tableau de caractères
✓	*	*	*	*	<ESC>m	Jeu de caractères BRASCII
✓	*	*	*	*	<ESC>n	Jeu de caractères Abicomp
✓	*	*	*	*	<ESC>p	Jeu de caractères Windows 1250 (Latin2)
✓	*	*	*	*	<ESC>q	Jeu de caractères Windows 1251 (Cyrillic)
✓	*	*	*	*	<ESC>r	Jeu de caractères Windows 1252 (Latin1)
✓	*	*	*	*	<ESC>t	Jeu de caractères Windows 1254 (Turkish)
✓	*	*	*	*	<ESC>{	Jeu de caractères Norvégien
				✓	<ESC>(^<n1><n2><d1><dn>	Imprimer données comme caractères
✓	*	*	*	*	<ESC>A	Jeu de caractères UK-ASCII
✓	*	*	*	*	<ESC>B	Jeu de caractères US-ASCII
				✓	<ESC>C	Définir longueur de page
✓	*	*	*	*	<ESC>F	Affecter le jeu de caractères G0
				✓	<ESC>G	Sélectionner mode graphique
✓	*	*	*	*	<ESC>H	Jeu de caractères Suédois-finlandais
✓	*	*	*	*	<ESC>K	Jeu de caractères Allemand
✓	*	*	*	*	<ESC>L	Jeu de caractères Portugais
✓	*	*	*	*	<ESC>R	Jeu de caractères Français
				✓	<ESC>U	Définir unités de positionnement en n/3600 pouces
				✓	<ESC>V	Position d'impression verticale absolue
✓	*	*	*	*	<ESC>Y	Jeu de caractères Italien
✓	*	*	*	*	<ESC>Z	Jeu de caractères Espagnol
✓	*	*	*	*	<ESC>J	Affecter le jeu de caractères G1
		✓	✓	✓	<ESC>*<0><n1>;<n2>	Régler l'impression en mode graphique à 60 ppp
		✓	✓	✓	<ESC>*<1><n1>;<n2>	Régler l'impression en mode graphique à 120 ppp
		✓	✓	✓	<ESC>*<2><n1>;<n2>	Régler l'impression en mode graphique à 120 ppp
		✓	✓	✓	<ESC>*<3><n1>;<n2>	Régler l'impression en mode graphique à 240 ppp
		✓	✓	✓	<ESC>*<32><n1>;<n2>	Régler l'impression en mode graphique à 60 ppp
		✓	✓	✓	<ESC>*<33><n1>;<n2>	Régler l'impression en mode graphique à 120 ppp
		✓	✓	✓	<ESC>*<38><n1>;<n2>	Régler l'impression en mode graphique à 90 ppp

MTPL	IBM XL24	IBM AGM	Epson LQ-2550	Epson LQ-2170	Code	Fonction
		✓	✓	✓	<ESC>*<39><n1>;<n2>	Régler l'impression en mode graphique à 180 ppp
		✓	✓	✓	<ESC>*<4><n1>;<n2>	Régler l'impression en mode graphique à 80 ppp
		✓	✓	✓	<ESC>*<40><n1>;<n2>	Régler l'impression en mode graphique à 360 ppp
✓	*	*	*	*	<ESC>*F	Affecter le jeu de caractères G2
	✓	✓	✓		<ESC>.<n>	Activer/désactiver l'impression en mode souligné
			✓		<ESC>.<m>	Sélectionner les canaux de tabulateurs verticaux
				✓	<ESC>.	Imprimer graphique à trame
	✓	✓			<ESC>:	Activer l'impression en caract. étroits à 12 cpi
			✓	✓	<ESC>:<0><n><m>	Copier le jeu de caractères en ROM
			✓	✓	<ESC><<	Impression unidirectionnelle pour une ligne
			✓	✓	<ESC>=<	Positionner bit 8 = 0
	✓	✓			<ESC>=<C1><C2>...	Charger/jeu de caractères
			✓	✓	<ESC>>>	Positionner bit 8 = 1
			✓	✓	<ESC>?<s><n>	Nouvelle assignation d'un mode graphique
			✓	✓	<ESC>.	Initialiser l'imprimante
✓	*	*	*	*	<ESC>[Caract. de départ d'une séquence de programmation MTPL
✓	✓	✓	✓	✓	<ESC>[\$A<n1><n2>	Impression rapide en mode graphique 90 dpi
✓	✓	✓	✓	✓	<ESC>[\$B<n1><n2>	Impression rapide en mode graphique 180 dpi
✓	*	*	*	*	<ESC>[+0<u>	Compmode = Non
✓	*	*	*	*	<ESC>[+1<u>	Compmpde = Oui
✓	*	*	*	*	<ESC>[:y	Désactiver justification à droite et centrage
✓	*	*	*	*	<ESC>[:z	Activer l'impression en caractères gras
✓	*	*	*	*	<ESC>[:z	Désactiver l'impression en caractères gras
✓	*	*	*	*	<ESC>[?1~	Séquences de commande du langage MTPL
✓	*	*	*	*	<ESC>[?10~	Désactiver le codage des codes à barres
✓	*	*	*	*	<ESC>[?11~	Activer le codage des codes à barres
✓	*	*	*	*	<ESC>[?4~	Séquences de commande MTPL + IBM Proprinter XL24
✓	*	*	*	*	<ESC>[?50h	Activer les jeux de caractères à 256 caractères
✓	*	*	*	*	<ESC>[?50l	Activer les jeux de caractères à 94 caractères
✓	*		*	*	<ESC>[?51h	Ecriture à espac. proport. automatique (NLO et LQ1)
✓	*		*	*	<ESC>[?51l	Ecriture à espac. proport. possible en mode draft (défaut) 1)
✓	*	*	*	*	<ESC>[?52h	Sélection de la police (ESC[10...19m] seulement possible pour NLO et LQ ¹⁾)
✓	*	*	*	*	<ESC>[?52l	Sélection de la police (ESC[10...19m], possible de l'écriture en mode draft (défaut) ¹⁾)
✓	*	*	*	*	<ESC>[?53h	Jeu de caractères étendu
✓	*	*	*	*	<ESC>[?53l	Jeu de caractères standard

MTPL	IBM XL24	IBM AGM	Epson LQ-2550	Epson LQ-2170	Code	Fonction
✓	*	*	*	*	<ESC>[?6~	Séquences de commande MTPL + EPSON LQ
✓	*	*	*	*	<ESC>[?7h	Dépassement de fin de ligne = CR + LF
✓	*	*	*	*	<ESC>[?7l	Dépassement de fin de ligne = Effacer données en dehors de la plage d'impression
✓	*	*	*	*	<ESC>[?<n>~	Changer d'émulation
	✓	✓			<ESC>[<n1>;<n2>...	Activer l'impression en double hauteur
	✓	✓			<ESC>[<n1>;<n2>...	Modifier l'unité de base verticale
✓	*	*	*	*	<ESC>[0;n{	Choisir le traitement feuille à feuille
✓	*	*	*	*	<ESC>[0:0r	Supprimer les marges de tête et de pied
✓	*	*	*	*	<ESC>[0:0s	Supprimer les marges gauche et droite
✓	*	*	*	*	<ESC>[0g	Supprimer le tabulateur horizontal à la position actuelle de la tête d'impression
✓	*	*	*	*	<ESC>[0m	Effacer toutes les polices choisies
✓	*	*	*	*	<ESC>[0m	Supprimer la couleur (réserve)
✓	*	*	*	*	<ESC>[0w	Régler la densité de caractères à 5 cpi
✓	*	*	*	*	<ESC>[0y	Qualité d'impression Draft ou HS
✓	*	*	*	*	<ESC>[0z	Activer l'impression en exposant
✓	*	*	*	*	<ESC>[0 SP I	Unité de mesure: point décimal
✓	*	*	*	*	<ESC>[0 SP K	Régler la densité horizontale de caractères à 10 cpi
✓	*	*	*	*	<ESC>[0 SP L	Régler la densité vert. de lignes (Vertical Spacing) à 6 lpi
✓	*	*	*	*	<ESC>[0 SP X	Qualité d'impression élevée
✓	*	*	*	*	<ESC>[10m	Sélectionner la police 0, par défaut: Draft ou HS
✓	*	*	*	*	<ESC>[10 y	Désactiver justification à droite et centrage
✓	*	*	*	*	<ESC>[10z	Activer la microimpression
✓	*	*	*	*	<ESC>[11 e	Désactiver PUM (unité de mesure absolue)
✓	*	*	*	*	<ESC>[11 h	Activer PUM (unité de mesure absolue)
✓	*	*	*	*	<ESC>[11m	Sélectionner la police 1, par défaut: HS Courier
✓	*	*	*	*	<ESC>[11w	Régler la densité de caractères à 20 cpi
✓	*	*	*	*	<ESC>[11 y	Sélectionner la qualité d'impression Draft ou HS
✓	*	*	*	*	<ESC>[12m	Sélectionner la police 2, par défaut: HQ Courier
✓	*	*	*	*	<ESC>[12 SP K	Régler la densité horizontale de caractères à 12 cpi
✓	*	*	*	*	<ESC>[12w	Régler la densité horizontale de caractères à 10 cpi
✓	*	*	*	*	<ESC>[12y	Sélectionner la qualité d'impression LQ ou HQ
✓	*	*	*	*	<ESC>[12z	Activer double hauteur des lettres (moitié supérieure)
✓	*	*	*	*	<ESC>[13m	Sélectionner la police 3, par défaut HQ Sans Sérif
✓	*	*	*	*	<ESC>[13y	HQ avec avec haute résolution
✓	*	*	*	*	<ESC>[13z	Activer double hauteur des lettres (moitié inférieure)

MTPL	IBM XL24	IBM AGM	Epson LQ-2550	Epson LQ-2170	Code	Fonction
✓	*	*	*	*	<ESC>[14m	Sélectionner la police 4, par défaut: LQ Sans Sérif
✓	*	*	*	*	<ESC>[15m	Sélectionner la police 5, par défaut: LQ Roman
✓	*	*	*	*	<ESC>[15 SP K	Régler la densité horizontale de caractères à 15 cpi
✓	*	*	*	*	<ESC>[16m	Sélectionner la police 6, par défaut: LQ Roman
✓	*	*	*	*	<ESC>[17m	Sélectionner la police 7, par défaut: NLQ Roman
✓	*	*	*	*	<ESC>[18m	Sélectionner la police 8, par défaut: LQ OCR B
✓	*	*	*	*	<ESC>[19m	Sélectionner la police 9, par défaut: LQ OCR A
✓	*	*	*	*	<ESC>[1 g	Effacer le tabulateur vertical à la position actuelle
					<ESC>[1 SP k	Impression en Royal Mail Customer Barcode
✓	*	*	*	*	<ESC>[1 SP L	Régler la densité verticale de lignes (Vertical Spacing) à 4 lpi
✓	*	*	*	*	<ESC>[1 SP p	Activer le code à barres US Postnet
✓	*	*	*	*	<ESC>[1 SP X	Qualité d'impression moyenne ou HQ
✓	*	*	*	*	<ESC>[1w	Régler la densité de caractères à 6 cpi
✓	*	*	*	*	<ESC>[1y	Impression en qualité courrier (HS)
✓	*	*	*	*	<ESC>[1z	Activer l'impression en indice
✓	*	*	*	*	<ESC>[21{	ASF-1: sélectionnez le bac AV
✓	*	*	*	*	<ESC>[22{	ASF-2: sélectionnez le bac AR
✓	*	*	*	*	<ESC>[21m	Activer l'impression soulignée deux fois
✓	*	*	*	*	<ESC>[23m	Désactiver l'impression en italique
✓	*	*	*	*	<ESC>[24m	Désactiver l'impression en souligné
✓	*	*	*	*	<ESC>[26m	Activer l'impression en caractères proportionnels
✓	*	*	*	*	<ESC>[2g	Supprimer tous les tab. horiz. dans la ligne actuelle
✓	*	*	*	*	<ESC>[2J	Ejecter une page
✓	*	*	*	*	<ESC>[2 SP I	Unité de mesure: point décimal
✓	*	*	*	*	<ESC> [2 SP k	Impression en Kix-Barcode
✓	*	*	*	*	<ESC>[2 SP L	Régler la densité verticale de lignes (Vertical Spacing) à 3 lpi
✓	*	*	*	*	<ESC>[2 SP X	Qualité d'impression brouillon ou HS
✓	*	*	*	*	<ESC>[2w	Régler la densité de caractères à 7&5 cpi
✓	*	*	*	*	<ESC>[2y	Activer l'impression en caractères proportionnels
✓	*	*	*	*	<ESC>[2z	Désactiver la double hauteur des lettres
✓	*	*	*	*	<ESC>[2z	Désact. l'impression en exposant/indice/microimpression
✓	*	*	*	*	<ESC>[30m	Noir
✓	*	*	*	*	<ESC>[<n>m	Couleur; n = 31–36
✓	*	*	*	*	<ESC>[3g	Supprimer tous les tabulateurs horizontaux
✓	*	*	*	*	<ESC>[3m	Activer l'impression en italiques

MTPL	IBM XL24	IBM AGM	Epson LQ-2550	Epson LQ-2170	Code	Fonction
✓	*	*	*	*	<ESC>[3 SP L	Régler la densité verticale de lignes (Vertical Spacing) à 12 lpi
✓	*	*	*	*	<ESC>[3w	Régler la densité des caractères à 8é6 cpi
✓	*	*	*	*	<ESC>[3z	Densité de lignes à 6 lpi (interligne = 1/6 pouce)
✓	*	*	*	*	<ESC>[4g	Supprimer tous les tabulateurs verticaux
✓	*	*	*	*	<ESC>[4m	Activer l'impression soulignée
✓	*	*	*	*	<ESC>[4 SP L	Régler la densité verticale de lignes (Vertical Spacing) à 8 lpi
✓	*	*	*	*	<ESC>[4w	Régler la densité de caractères à 10 cpi
✓	*	*	*	*	<ESC>[4y	Sélectionner qualité d'impression HS avec 10 cpi
✓	*	*	*	*	<ESC>[4z	Densité de lignes à 8 lpi (interligne = 1/8 pouce)
✓	*	*	*	*	<ESC>[5{	Sélectionne le traitement de papier continu avec le tracteur 1
✓	*	*	*	*	<ESC>[6{	Sélectionne le traitement de papier continu avec le tracteur 2
✓	*	*	*	*	<ESC>[50m	Désactiver l'impression proportionnelle
✓	*	*	*	*	<ESC>[50{	Amener la page en position d'impression
✓	*	*	*	*	<ESC>[51{	Amener la page en position de coupe (perforation)
✓	*	*	*	*	<ESC>[52{	Amener la page en position visible
✓	*	*	*	*	<ESC>[53m	Activer l'impression surlignée
✓	*	*	*	*	<ESC>[54{	Coupe sur ligne actuelle (option)
✓	*	*	*	*	<ESC>[55m	Désactiver l'impression surlignée
✓	*	*	*	*	<ESC>[5n	Demander un compte-rendu d'état
✓	*	*	*	*	<ESC>[5w	Régler la densité de caractères à 12 cpi
✓	*	*	*	*	<ESC>[5y	LQ ou HQ à 12 cpi
✓	*	*	*	*	<ESC>[5z	Désactiver l'imprimante en mode graphique inversé
✓	*	*	*	*	<ESC>[6~	Initialiser l'imprimante
✓	*	*	*	*	<ESC>[6 SP K	Régler l'espacement horizontal des caractères à 6 cpi
✓	*	*	*	*	<ESC>[6w	Régler la densité de caractères à 15 cpi
✓	*	*	*	*	<ESC>[6z	Activer le mode graphique inversé
✓	*	*	*	*	<ESC>[7w	Régler la densité de caractères à 17é1 cpi
✓	*	*	*	*	<ESC>[7y	Désactiver l'impression proportionnelle
✓	*	*	*	*	<ESC>[7z	Régler bit 8 non modifié
✓	*	*	*	*	<ESC>[8w	Désactiver en double frappe
✓	*	*	*	*	<ESC>[8y	Activer justification à droite
✓	*	*	*	*	<ESC>[8z	Régler bit 8 = 0
✓	*	*	*	*	<ESC>[9 SP L	Régler la densité verticale de lignes (Vertical Spacing) à 2 lpi
✓	*	*	*	*	<ESC>[9w	Activer la double frappe
✓	*	*	*	*	<ESC>[9y	Activer le centrage du texte imprimé

MTPL	IBM XL24	IBM AGM	Epson LQ-2550	Epson LQ-2170	Code	Fonction
✓	*	*	*	*	<ESC>[9z	Régler bit 8 = 1
	✓				<ESC>[g<n1>;<n2><0>	Régler l'impression en mode graphique à 60 ppp
	✓				<ESC>[g<n1>;<n2><1>	Régler l'impression en mode graphique à 120 ppp
	✓				<ESC>[g<n1>;<n2><11>	Régler l'impression en mode graphique à 180 ppp
	✓				<ESC>[g<n1>;<n2><12>	Régler l'impression en mode graphique à 360 ppp
	✓				<ESC>[g<n1>;<n2><2>	Régler l'impression en mode graphique à 120 ppp
	✓				<ESC>[g<n1>;<n2><3>	Régler l'impression en mode graphique à 240 ppp
	✓				<ESC>[g<n1>;<n2><8>	Régler l'impression en mode graphique à 60 ppp
	✓				<ESC>[g<n1>;<n2><9>	Régler l'impression en mode graphique à 120 ppp
			✓	✓	<ESC>[j	Régler le verso du papier sur 1/180"
✓	*	*	*	*	<ESC>[<n1>;<n2>f	Régler la position horizontale et verticale absolue
✓	*	*	*	*	<ESC>[<n>+w	Temps maintien interface n = 1 – 30 s
✓	*	*	*	*	<ESC>[<n>+x	Posit. de tête horiz. en n/720; aussi posit. d'alim. de papier
✓	*	*	*	*	<ESC>[<n>+y	Régler directement l'écart de la tête n= (0 – 100)
✓	*	*	*	*	<ESC>[<n>+z	Réglage automat. ou manuel de l'espacem. de la tête (AGA)
✓	*	*	*	*	<ESC>[<n>SP q	Charger le menu
✓	*	*	*	*	<ESC>[<n1>...<n5>+v	Options pour traitement du papier
✓	*	*	*	*	<ESC>[<n1>...<n16>SP r	Imprimer des caractères transparents
✓	*	*	*	*	<ESC>[<n1>;<n2>f	Régler la position horizontale et verticale absolue
✓	*	*	*	*	<ESC>[<n1>;<n2>SP 0	Modifier la taille des caractères
✓	*	*	*	*	<ESC>[<n1>;<n2>SP D	Sélectionner une police
✓	*	*	*	*	<ESC>[<n1>;<n2>SP G	Régler l'espacement des caractères et des lignes
✓	*	*	*	*	<ESC>[<n1>;<n2>r	Régler les marges d'en-tête et de pied de page
✓	*	*	*	*	<ESC>[<n1>;<n2>s	Régler les marges gauche et droite
✓	*	*	*	*	<ESC>[<n> a	Régler la position horizontale relative
✓	*	*	*	*	<ESC>[<n> d	Régler la position verticale absolue
✓	*	*	*	*	<ESC>[<n> e	Régler la position verticale relative
✓	*	*	*	*	<ESC>[<n> j	Saut en arrière à la pos. horizontale relative (à gauche)
✓	*	*	*	*	<ESC>[<n> k	Saut en arrière à la pos. verticale relative (vers le haut)
✓	*	*	*	*	<ESC>[<n> p	Régler HMI
✓	*	*	*	*	<ESC>[<n> q	Régler le pas horizontal
✓	*	*	*	*	<ESC>[<n> SP \	Régler un espacement suppl. entre les caractères
✓	*	*	*	*	<ESC>[<n> SP C	Sélectionner la taille des caractères
✓	*	*	*	*	<ESC>[<n> SP f	Régler un espacement des caractères réduit
✓	*	*	*	*	<ESC>[<n> SP g	Régler le pas horizontal, la largeur d'un caractère

MTPL	IBM XL24	IBM AGM	Epson LQ-2550	Epson LQ-2170	Code	Fonction
✓	*	*	*	*	<ESC>[<n> SP h	Interligne (Line Spacing)
✓	*	*	*	*	<ESC>[<n> SP s	Transmet les caractères comme caractères ASCII (n = 0–255)
✓	*	*	*	*	<ESC>[<n> SP U	Début de ligne (valeur initiale)
✓	*	*	*	*	<ESC>[<n> SP V	Fin de ligne (valeur initiale)
✓	*	*	*	*	<ESC>[<n> t	Régler la longueur de la page en lignes
✓	*	*	*	*	<ESC>[<n> u	Poser un tabulateur horizontal
✓	*	*	*	*	<ESC>[<n> v	Poser un tabulateur vertical
			✓	✓	<ESC>\<n1>;<n2>	Effectuer un pas horizontal relatif
	✓				<ESC>\<n1>;<n2>	Mode transparent pour le caractère suivant
	✓				<ESC>^	Mode transparent pour le caractère suivant
	✓				<ESC>_<n>	Activer/désactiver l'impression surlignée
	✓	✓	✓	✓	<ESC>0	Régler l'interligne = 1/8 pouce
	✓				<ESC>1	Régler l'interligne = 7/72 pouce
	✓	✓	✓	✓	<ESC>2	Régler l'interligne = 1/6 pouce
	✓				<ESC>2	Régler l'interligne = n/72 pouce
		✓	✓	✓	<ESC>3<n>	Régler l'interligne = n/180 pouce
	✓				<ESC>3<n>	Régler l'interligne = n/216 pouce
			✓	✓	<ESC>4	Activer l'impression en italiques
	✓	✓			<ESC>4	Régler le début de page
			✓	✓	<ESC>5	Désactiver l'impression en italiques
	✓	✓			<ESC>5<n>	Activer/désactiver l'avancement d'interligne automatique
			✓	✓	<ESC>6	Imprimer les codes ASCII de 129 déc. à 159 déc.
	✓	✓			<ESC>6	Jeu de caractères PC 2 (étendu)
			✓	✓	<ESC>7	Inhiber les codes ASCII imprimables de 129 à 159
	✓	✓			<ESC>7	Jeu de caractères PC 1 (Standard)
			✓		<ESC>a<n>	Sélectionner la justification du texte
		✓	✓	✓	<ESC>A<n>	Interligne n/60 pouce
	✓				<ESC>A<n>	Préparer l'interligne n/72 pouce
			✓		<ESC>b<m><0>	Supprimer tous les tabulateurs
			✓		<ESC>b<m><n><0>	Poser des tabulateurs verticaux en canaux
	✓	✓	✓	✓	<ESC>B<0>	Supprimer tous les tabulateurs verticaux
			✓	✓	<ESC>B<n1>...<n16><0>	Poser des tabulateurs verticaux
	✓	✓			<ESC>B<n1>...<n64><0>	Poser des tabulateurs verticaux
✓					<ESC>c	Revenir à l'état d'initialisation
				✓	<ESC>c	Définir l'index de commande horizontal (HMI)

MTPL	IBM XL24	IBM AGM	Epson LQ-2550	Epson LQ-2170	Code	Fonction
	✓	✓	✓	✓	<ESC>C<0><n>	Régler la longueur de page en pouces
	✓	✓	✓	✓	<ESC>C<n>	Régler la longueur de page en lignes
	✓	✓		✓	<ESC>d<n1>;<n2>	Effectuer un pas horizontal relatif
	✓	✓	✓	✓	<ESC>D<0>	Supprimer tous les tabulateurs horizontaux
	✓	✓	✓	✓	<ESC>D<n1>...<n32><0>	Poser des tabulateurs horizontaux
	✓	✓			<ESC><DC2>	Désactiver l'impression en caractères étroits
	✓	✓			<ESC><DC4>	Désactiver l'impression en double largeur (activée par <SO> ou <ESC><SO>)
	✓	✓	✓	✓	<ESC>E	Activer l'impression en caractères gras
			✓	✓	<ESC>0	Désactiver le fonct. avec alimentation feuille à feuille
			✓	✓	<ESC>1	Bac 1 (avant) (option)
			✓	✓	<ESC>2	Bac 2 (arrière) (option)
			✓	✓	<ESC>4	Activer le fonct. avec alimentation feuille à feuille
			✓	✓	<ESC>R	Éjecter une feuille
	✓	✓	✓	✓	<ESC>F	Désactiver l'impression en caractères gras
			✓	✓	<ESC>g	Régler la densité de caractères à 15 cpi
	✓	✓	✓	✓	<ESC>G	Activer l'impression en double frappe
	✓	✓	✓	✓	<ESC>H	Désactiver l'impression en double frappe
✓					<ESC>H	Poser un tab. horiz. à la pos. actuelle de la tête d'impression
	✓	✓			<ESC>l<n>	n = 0, 8: Draft; n = 4, 12, 20: Draft DLL/n = 0, 8: HS; n = 4, 12, 20: HS DLL
			✓	✓	<ESC>j<n>	Recul d'une ligne unique de n/180 pouce
	✓	✓			<ESC>j	Mettre l'imprimante Offline
		✓	✓	✓	<ESC>J<n>	Avancement d'interligne unique de n/180 pouce
	✓				<ESC>J<n>	Avancement d'interligne unique de n/216 pouce
			✓	✓	<ESC>k<n>	Sélectionner la police
	✓	✓	✓	✓	<ESC>K<n1>;<n2>	Activer le mode graphique à 60 ppp
			✓	✓	<ESC>l<n>	Régler la marge gauche
	✓	✓			<ESC>l<n>	Sélectionner le mode d'impression
	✓	✓	✓	✓	<ESC>L<n1>;<n2>	Activer le mode graphique à 120 ppp
			✓	✓	<ESC>M	Régler la densité de caractères à 12 cpi (Elite)
✓	*	*	*	*	<ESC>n	Générateur de caractères LS2
	✓		✓	✓	<ESC>N<n>	Régler l'espace précédant la perforation (saut de la perforation)
✓	*	*	*	*	<ESC>o	Générateur de caractères LS3
	✓	✓	✓	✓	<ESC>O	Supprimer le saut de la perforation
			✓	✓	<ESC>p<n>	Activer/désactiver l'impression proportionnelle
			✓	✓	<ESC>P	Régler la densité de caractères à 10 cpi (Pica)

MTPL	IBM XL24	IBM AGM	Epson LQ-2550	Epson LQ-2170	Code	Fonction
	✓	✓			<ESC>P<n>	Activer/désactiver l'impression proportionnelle
	✓	✓			<ESC>Q<35>	Désélectionner l'imprimante
			✓	✓	<ESC>Q<n>	Régler la marge droite
			✓	✓	<ESC>r<n>	Choisir la couleur (réserve)
	✓	✓			<ESC>R	Supprimer tous les tabulateurs
			✓	✓	<ESC>R<n>	Sélection d'un jeu de caractères national
	✓	✓	✓	✓	<ESC>S<n>	Activer l'impression en exposant ou en indice
	✓	✓	✓	✓	<ESC><SI>	Activer l'impression en caractères étroits à 17é1 cpi
	✓	✓	✓	✓	<ESC><SO>	Activer l'impression en double largeur
			✓	✓	<ESC><SP><n>	Régler l'espacement entre les caractères
			✓	✓	<ESC><n>	Sélectionner un jeu de caractères
	✓	✓	✓	✓	<ESC>T	Désactiver l'impression en exposant ou en indice
	✓	✓	✓	✓	<ESC>U<n>	Activer/désactiver l'impression unidirectionnelle
			✓	✓	<ESC>Un	Activer/désactiver l'impression unidirectionnelle
	✓	✓	✓	✓	<ESC>W<n>	Activer/désactiver l'impression permanente en double largeur
			✓	✓	<ESC>w<n>	Activer/désactiver l'impression permanente en double hauteur
			✓	✓	<ESC>x<n>	Sélectionner la qualité d'impression (PQ)
			✓	✓	<ESC>x<0>	passé à Draft ou HS
			✓	✓	<ESC>x<1>	passé à LQ ou HQ
				✓	<ESC>X<m><n1><n2>	Sélection de police suivant espacement et point
	✓	✓			<ESC>X<n><m>	Régler les marges gauche et droite
	✓	✓	✓	✓	<ESC>Y<n1>;<n2>	Activer le mode graphique à 120 ppp
	✓	✓	✓	✓	<ESC>Z<n1>;<n2>	Activer le mode graphique à 240 ppp
✓	*	*	*	*	<ESC>+F	Affecter le jeu de caractères G3
✓	*	*	*	*	<ESC>	Générateur de caractères LS3R
✓	*	*	*	*	<ESC>}	Générateur de caractères LS2R
✓	*	*	*	*	<ESC>~	Générateur de caractères LS1R
✓	✓	✓	✓	✓	<FF>	Avance d'une page
✓	✓	✓	✓	✓	<HT>	Saut au tabulateur horizontal suivant
✓					<HTS>	Poser un tabulateur à la position horizontale actuelle
✓					<IND>	Avancement d'interligne sans retour chariot
✓	✓	✓	✓	✓	<LF>	Avancement d'interligne
✓					<NEL>	Avancement d'interligne avec retour chariot
✓					<PLD>	Avance d'une demi-ligne
✓					<PLU>	Recul d'une demi-ligne

MTPL	IBM XL24	IBM AGM	Epson LQ-2550	Epson LQ-2170	Code	Fonction
✓					<RI>	Recul d'une ligne sans retour chariot
	✓	✓	✓	✓	<SI>	Activer l'impression en caractères étroits à 17,1 cpi
✓					<SI>	Commutation du générateur de caractères (SS 3)
	✓	✓	✓	✓	<SO>	Activer l'impression en double largeur
✓					<SO>	Commutation du générateur de caractères (SS 2)
✓	✓	✓	✓	✓	<VT>	Saut au tabulateur vertical suivant
✓					<VTS>	Poser un tabulateur à la position verticale actuelle

Commandes PJJ

Les commandes PJJ peuvent être utilisées soit avec l'interface Ethernet interne mais aussi avec l'interface Ethernet TallyCom III (ou compatible).

Cette fonction peut être activée via le paramétrage **Jobcntl** dans le Menu élargi.

Sequence	Description rapide
"ESC"%-12345X@PJJ	Commandes Universal Exit Language (UEL)
@PJJ ECHO	Commande ECHO
@PJJ EOJ @PJJ EOJ NAME=	Commandes EOJ (End of Job)
@PJJ INFO STATUS	Commande INFO (Information Request)
@PJJ INFO CONFIG	INFO of the printer configuration
@PJJ INFO VARIABLES	INFO of variables which can be set by SET
@PJJ INFO MEMORY	INFO about the memory of the printer
@PJJ USTATUS DEVICE = ON @PJJ USTATUS DEVICE = OFF @PJJ USTATUS DEVICE = VERBOSE @PJJ USTATUS JOB = ON @PJJ USTATUS JOB = OFF @PJJ USTATUS PAGE = ON @PJJ USTATUS PAGE = OFF @PJJ USTATUSOFF	Commandes USTATUS (unsolicited status)
@PJJ JOB NAME = @PJJ JOB FILE = @PJJ JOB START = @PJJ JOB END = @PJJ JOB COPY =	Commandes JOB (Start of Job)
@PJJ ENTER LANGUAGE	Exit PJJ and start normal parser
@PJJ INFO USTATUS	List each type of unsolicited status
@PJJ USTATUS TIMED	Enables timed unsolicited status

Code à barres

Le modèle standard de votre imprimante vous avez la possibilité d'imprimer jusqu'à 23 types de codes à barres différents.



Le mode code à barres peut être utilisé quelle que soit l'émulation active. L'utilisateur peut soit activer le mode code à barres par menu de façon permanente dans l'émulation standard, soit l'activer ou le désactiver à l'aide de séquences escape en fonction du besoin.

Liste des codes à barres disponibles

Type	Code à barres	Type	Code à barres
A*	2/5 Matrix (default)	N	UPC A (avec ligne de texte en clair)
B*	2/5 Industrial	O	UPC A (sans ligne de texte en clair)
C*	2/5 Interleaved	P	UPC E (avec ligne de texte en clair)
D*	Code 11	Q	UPC E (sans ligne de texte en clair)
E*	BCD Matrix	R*	Delta Distance (IBM)
F*	Code 39	S	Code 128
G*	Codabar	T	EAN 128
H	EAN 8 (avec ligne de texte en clair)	1)	US-Postnet
I	EAN 8 (sans ligne de texte en clair)	1)	KIX Barcode
K	EAN 13 (avec ligne de texte en clair)	1)	Royal Mail Customer Barcode
L	EAN 13 (sans ligne de texte en clair)	1)	USPS Intelligent Mail Barcode
M*	MSI /modified PLESSEY		

* Ces codes à barres peuvent être imprimés horizontalement ou verticalement, ceux qui ne sont pas marqués ne peuvent l'être qu'horizontalement.

1) Voir la description dans les pages suivantes.

Il est possible d'étendre les types de codes à barres K, L, N, O de codes à barres Add-On: Add-On 2 et Add-On 5.

L'information à imprimer dans le code à barres est transmise à l'intérieur de «parenthèses» (DC4).

Une séquence de commande (en-tête = header) transmise une fois définit les caractéristiques du code à barres employé (par ex. type, rapport, etc.). Si aucune en-tête n'est transmise, l'information à l'intérieur des parenthèses de code à barres est imprimée en code 2/5 matrice.



Considérez qu'en cas de conflit de séquence entre les commandes concernant le code à barres et celles de l'émulation active, les commandes du code à barres ont la priorité.



Pour d'autres informations sur les codes à barres, consultez le [Manuel de programmation Barcode](#) sur le CD-ROM.

Code à barres US Postnet

Le code à barres Postnet est un code à barres spécial US qui est basé sur la représentation de caractères. Il permet d'imprimer les caractères numériques de 0 à 9.

Une fois le code à barres Postnet activé, les caractères numériques de 0 (hex. 30) à 9 (hex. 39) sont imprimés sous forme de caractère de code à barres. N'importe quel autre caractère achève le code à barres. Comme exception, il faut citer un saut à une tabulation (hex. 39) qui est autorisé à l'intérieur du code à barres. La séquence Postnet peut être appelée dans toutes les émulations. Le code à barres peut être imprimé en HS (180 ppp) et HQ (360 ppp).



Le caractère (par ex. CR = retour chariot, hex. 0D) qui termine le code à barres n'est pas exécuté (s'il s'agit d'une commande) ou bien pas imprimé. Le code à barres US Postnet n'a pas besoin de parenthèses de codes à barres.

Exemple: ASCII ESC[1 SP p 12345 CR
 HEX 1B 5B 31 20 70 31 32 33 34 35 0D

Les chiffres 1 – 5 sont imprimés comme des informations Postnet.

Code à barres Royal Mail Customer

Le code à barres Royal Mail Customer est un code à barres spécial qui est basé sur la représentation de caractères. Il permet d'imprimer les caractères numériques de 0 à 9 et des caractères alphanumériques de A à Z.

Une fois le code à barres Royal Mail Customer activé, les caractères numériques de 0 (hex. 30) à 9 (hex. 39) sont imprimés sous forme de caractère de code à barres et de A (hex. 41) à Z (hex. 5A) sont imprimés sous forme de caractère de code à barres. Les caractères minuscules de a (hex. 61) à z (hex. 7a) sont automatiquement convertis en majuscules. Les caractères de contrôle de hex. 00 à hex. 1f terminent le code à barres. Comme exception, il faut citer un saut à une tabulation (hex. 39) qui est autorisé à l'intérieur du code à barres. La séquence Royal Mail Customer peut être appelée dans l'émulation MTPL. L'imprimante imprime le code à barres automatiquement dans la qualité d'impression LQ.



Le caractère (par ex. CR = retour chariot, hex. 0D) qui termine le code à barres n'est pas exécuté (s'il s'agit d'une commande) ou bien pas imprimé. Le code à barres Royal Mail Customer n'a pas besoin de parenthèses de codes à barres.

Exemple: ASCII ESC [1 SP k SO36XY1A CR
 HEX 1b 5b 31 20 6b 53 4f 33 36 58 59 31 41 0D

Les caractères «SO36XY1A» sont imprimés comme des informations Royal Mail Customer.

Code à barres KIX

Le code à barres KIX imprime des caractères numériques de 0 à 9 et des caractères alphanumériques de A à Z comme code à barres.

Une fois le code à barres KIX activé, les caractères numériques de 0 (hex. 30) à 9 (hex. 39) sont imprimés sous forme de caractère de code à barres et de A (hex. 41) à Z (hex. 5A) sont imprimés sous forme de caractère de code à barres. Les caractères minuscules de a (hex. 61) à z (hex. 7a) sont automatiquement convertis en majuscules. Les caractères de contrôle de hex. 00 à hex. 1f terminent le code à barres. Comme exception, il faut citer un saut à une tabulation (hex. 39) qui est autorisé à l'intérieur du code à barres. La séquence KIX peut être appelée dans l'émulation MTPL. L'imprimante imprime le code à barres automatiquement dans la qualité d'impression LQ.



Le caractère (par ex. CR = retour chariot, hex. 0D) qui termine le code à barres n'est pas exécuté (s'il s'agit d'une commande) ou bien pas imprimé. Le code à barres KIX n'a pas besoin de parenthèses de codes à barres.

Exemple: ASCII ESC [2 k SO36XY1A CR
 HEX 1b 5b 32 6b 53 4f 33 36 58 59 31 41 0D

Les caractères «SO36XY1A» sont imprimés comme des informations KIX.

Code à barres USPS Intelligent Mail

Le code à barres USPS Intelligent Mail est un code à barres à 4 états qui fonctionne dans les émulations MTPL, IBM, Epson et ANSI. Les données du code à barres à 4 états doivent être converties seulement en 0, 1, 2 ou 3. Chaque chiffre représente une des quatre barres possibles. Tabulateurs (hex 9) et espacements peuvent séparer le code à barres mais chaque autre caractère sous hex 20 terminera le mode du code à barres.

Vous pouvez entrer dans le mode du code à barres avec la séquence ESC [? 11 ~, la séquence ESC [10 ~ sort du mode du code à barres.

Exemple: ASCII ESC [9 SP k <data>
 HEX 1b 5b 39 02 6b <data>

Impression LCP

Certaines applications professionnelles ont besoin de tailles de caractères qui dépassent les tailles de police courantes. Votre imprimante peut agrandir les caractères jusqu'à un facteur 99 quand elle est pilotée par des séquences de commande (LCP*).

Les paramètres de l'impression (par ex. la hauteur des caractères imprimés) sont fixés au moyen d'une séquence de commande (entête). Cette définition reste en mémoire jusqu'à ce que l'imprimante soit mise hors tension.

Les informations à imprimer en LCP sont transmises à l'intérieur de «parenthèses» (SI).

Les jeux de caractères suivant (avec des caractères nationaux) sont disponibles:

	ID	23	24	40	5B	5C	5D	5E	60	7B	7C	7D	7E
US ASCII	01	#	\$	@	[\]	?	`	{		}	-
GERMAN	02	#	\$	§	Ä	Ö	Ü	?	`	ä	ö	ü	ß

Les jeux de caractères sont sélectionnés au moyen de la séquence LCP suivante ESC «P» «L» «S» n ESC «\». La valeur de n doit être comprise entre 01 et 02 (comme caractère ASCII), voir la colonne ID dans le tableau ci-dessus.

Exemple: Sélection du jeu de caractères allemand:

ASCII	ESC	P	L	S	0	1	ESC	\
hex.	1B	50	4C	53	30	31	1B	5C
dec.	27	80	76	83	48	49	27	92



Il est possible de sélectionner l'impression LCP dans chaque émulation. La condition à remplir pour changer à ce mode d'impression est que l'imprimante se trouve dans le mode code à barres.



Notez que cette imprimante accepte certaines polices extensibles en émulation LQ-2170 quand un pilote approprié est utilisé.

* Large Character Printing

Liste des codes de commande supplémentaires

Les séquences Escape et les codes de commande peuvent également être utilisés.

Séquences	Codes de commande	Fonction
<ESC>[?10~	—	Désactiver le code à barres
<ESC>[?11~	—	Activer le code à barres
<ESC> PSC 0 <ESC> \	—	Mode non protégé
<ESC> PSC 1 <ESC> \	—	Mode protégé
<ESC> PLS <n> <ESC> \	—	Jeu de caractères LCP
<ESC>[<n><SP>s	—	Transmet un caractère sous forme de caractère ASCII n > 0–255 décimal
<ESC>[20<SP>s	<DC4>	Limite du code à barres
<ESC>[16<SP>s	<DLE>	Caractère de départ de l'en-tête LCP
<ESC>[25<SP>s		Caractère final de l'en-tête LCP
<ESC>[15<SP>s	<SI>	Limite LCP
<ESC>[26<SP>s	<SUB>	Caractère de départ de l'en-tête de code à barres
<ESC>[1 SP p	—	Code à barres US-Postnet
<ESC>[1 SP k	—	Code à barres Royal Mail Customer
<ESC>[2 SP k	—	Code à barres Kix
<ESC>[9 SP k	—	Code à barres USPS Intelligent Mail

En-tête	Fonction
<DLE> [!] nn EM	En-tête LCP [] = optionnel nn = facteur
<SUB> [F] a [nn][;xyz][;p] EM	En-tête du code à barres [] = optionnel a = type de code à barres p = 0: code à barres horizontal p = 9: code à barres vertical



Pour d'autres informations, consultez le [Manuel de programmation Barcode](#) sur le CD-ROM.

D Interfaces

Votre imprimante vous offre par défaut la possibilité de fonctionner avec une interface parallèle, une interface Ethernet et tout comme avec une interface sériele (en option).

Ce chapitre vous fournit les informations sur l'interface parallèle compatible du type Centronics, l'interface Ethernet et l'interface sériele (en option), et de vous expliquer les méthodes de communication entre votre ordinateur et votre imprimante.

L'interface parallèle et l'interface sériele (en option) sont raccordées l'une à l'autre et forment l'interface commune (shared interface). Vous pouvez configurer votre imprimante afin qu'elle n'utilise qu'une interface (sériele ou parallèle) ou bien les deux alternativement. Quand une seule interface est active, l'imprimante ne surveille que celle-ci. Si l'imprimante est configurée pour pouvoir recevoir des données par les deux interfaces, celle-ci interroge alternativement chaque interface pour savoir laquelle a reçu des données. Si l'imprimante détecte un flux de données sur une interface, elle reste commutée sur celle-ci et envoie un signal «ACTIVE» à l'autre interface. Après achèvement de la transmission des données, l'imprimante reste avec cette interface active pour une durée prédéfinie (temps de maintien: 30 secondes). Après l'écoulement de ce temps, la commande libère de nouveau les deux interfaces et le déroulement décrit recommence. Si des données sont transmises sur l'autre interface et que la position d'impression actuelle n'est pas le début de la page, l'imprimante exécute un saut de page.

Dans le chapitre [Options](#) (page 175) vous trouverez toutes les interfaces disponibles que vous pouvez acquérir pour cette imprimante.

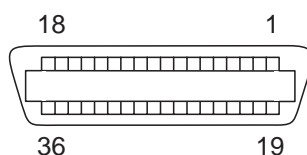
Interface parallèle

L'interface parallèle bidirectionnelle met à disposition le mode dit Nibble de la norme d'interface IEEE 1284. Ce mode permet l'installation conformément aux exigences de Windows «Plug & Play».

L'interface parallèle standard peut transmettre les données à une vitesse de 30.000 octets par seconde au maximum. Quand la mémoire-tampon de réception est pleine, de nouvelles données ne sont plus acceptées, jusqu'à ce que les données reçues aient été lues et retransmises hors du tampon. On réalise ainsi une transmission des données par blocs de 1 kilo-octet.

Brochage du connecteur

Broche N°	Direction Imprimante-PC	Signal
1	←	$\overline{\text{STROBE}}$ (active low)
2	←	DATA 1
3	←	DATA 2
4	←	DATA 3
5	←	DATA 4
6	←	DATA 5
7	←	DATA 6
8	←	DATA 7
9	←	DATA 8
10	→	$\overline{\text{ACK}}$ (active low)
11	↔	BUSY
12	↔	PAPER EMPTY (PE)
13	↔	$\overline{\text{SELECT}}$
14	↔	AUTO FEED (active low)
15		pas utilisé
16	—	SIGNAL GROUND
17	—	CHASSIS GROUND
18	—	5 V ($I_{\text{max}} = 500 \text{ mA}$)
19–30	—	SIGNAL GROUND
31	←	$\overline{\text{INIT}}$ (active low)
32	↔	$\overline{\text{ERROR}}$ (active low)
33	—	SIGNAL GROUND
34–35		pas utilisé
36	←	SELECT IN



Longueur du câble de liaison:
jusqu'à 2,0 m

Interface Ethernet

L'interface Ethernet permet la connexion de l'imprimante dans un réseau locale. L'interface a les caractéristiques suivantes:

- Hardware**
 - ▶ LAN/Ethernet: RJ45, Ethernet 100BaseTX mit 100 Mbps (IEEE802.3u), 10Base-T mit 10 Mbps (IEEE802.3)
 - ▶ RAM: 8 MB
 - ▶ Flash: 4 MB
 - ▶ Vitesse: 100 Mbps / Full Duplex
- Systèmes d'exploitation supportés**
 - ▶ Windows XP, Windows Server 2003, Windows 2000, Windows NT, Windows 7, Windows Vista
 - ▶ Linux
 - ▶ Unix
 - ▶ Sun Solaris
- Protocoles supportés**
 - ▶ SNMP
 - ▶ SMTP
 - ▶ TCP/IP
 - ▶ FTP
 - ▶ lpr/lpd
 - ▶ Port 9100
- Affectation de l'adresse IP**
 - ▶ DHCP
 - ▶ BOOTP
 - ▶ Static (manuelle par le tableau de commande de l'imprimante)
- Configuration**
 - ▶ HTTP
 - ▶ TCP/IP
- État**
 - ▶ SNMP
 - ▶ TCP/IP
 - ▶ SMTP
 - ▶ PING
- Management**
 - ▶ Web Panel
 - ▶ HP Web Jet Admin
 - ▶ Notification courriel avec SMTP
 - ▶ TallyCom Admin
 - ▶ Pre-string, Post-String
- Setup**
 - ▶ Setup par le tableau de commande de l'imprimante
 - ▶ Web Panel (HTTP/HTML)
 - ▶ TallyCom Admin

Connexion physique de l'imprimante dans Ethernet avec TCP/IP

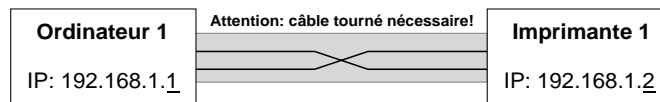
Si vous utilisez votre imprimante dans un réseau local avec des ports Ethernet et le protocole de transmission TCP/IP, vous devez attribuer des informations d'adresse différentes.



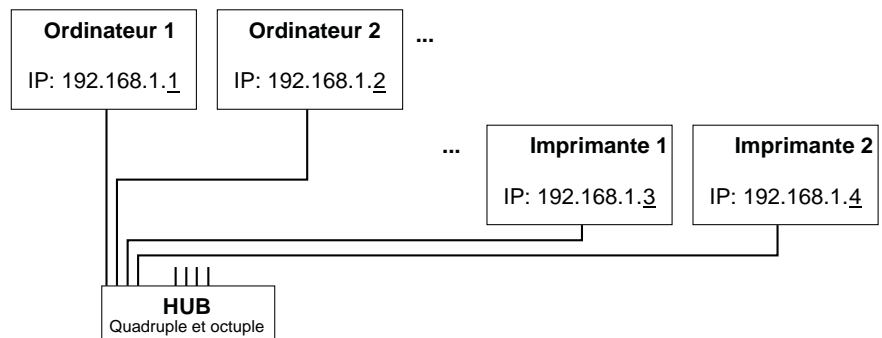
Les informations concernant l'adresse pour la connexion Ethernet ne doivent être fournies que par votre administrateur de réseau. Celui-ci possède également les droits nécessaires pour intégrer l'imprimante au réseau ou procéder à des modifications.

- ▶ La zone d'adresse acceptée correspond à l'adresse TCP/IP, classe C, 192.168.1.xxx.
- ▶ Le masque de sous-réseau à utiliser est 255.255.255.0.
- ▶ L'adresse du routeur, et de la passerelle, est 0.0.0.0, si elle n'est pas déjà fournie.

Exemple de connexion d'une imprimante à un ordinateur dans Ethernet



Exemple de connexion de plusieurs appareils dans Ethernet



Pour d'autres informations, consultez notre [page internet](#).

Interface série V.24/ RS232C (en option)

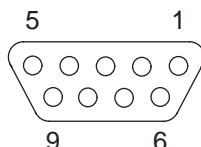
L'interface série de votre imprimante supporte la spécification RS232C. Les signaux sont reçus et transmis par l'intermédiaire d'une fiche à 9 broches.

En principe, trois broches suffisent pour obtenir des communications entre l'ordinateur et l'imprimante (une ligne de réception, une de transmission et un fil de masse commun).

Type	Interface RS232C
Synchronisation	Asynchrone
Vitesse de transmission	600 Baud à 19.200 Baud
Etats de signal	OFF (log.1) -3 V à -15 V ON (log. 0) +3 V à +15 V
Longueur du câble de raccordement	jusqu'à 15 m
Connexions d'interface	Prise femelle ITT-Cannon, Type DB-9 S
Protocole de transmission	XON/XOFF, ENQ/STX, READY/BUSY, Robust XON/ XOFF, ETX/ACK
Capacité du tampon de données	1024 KB max.

Brochage du connecteur

Broche N°	Direction Imprimante-PC	Signal
3	→	TxD
4	→	DTR
2	←	RxD
6	←	DSR
7	→	RTS
8	←	CTS
5	—	Signal Ground SG
Blindage	—	Frame Ground FG



Longueur du câble de liaison: jusqu'à 15 m

Câble d'interface (interface série)

Les câbles utilisés doivent être blindés. Le blindage du câble doit être relié aux deux extrémités au blindage du connecteur.

PC/AT (9-broches)		Imprimante (9-broches)	
RxD	2	3	TxD
TxD	3	2	RxD
CTS	8	4	DTR/RDY
SG	5	5	SG
DSR	6		
DTR	4		

PC/AT (25-broches)		Imprimante (9-broches)	
FG	1		FG
TxD	2	2	RxD
RxD	3	3	TxD
CTS	8	4	DTR/RDY
SG	5	5	SG
DSR	6		
DTR	4		



L'activation de la broche 4 DTR ou RDY dépend des réglages du menu.

Signaux d'entrée

Signal	Fonction
CTS	Prêt à émettre (Clear to Send)
DSR	Données prêtes (Data Set Ready)
RxD	Réception des données (Receive Data)

Signaux de sortie

Signal	Fonction
DTR	Imprimante prête à travailler (Data Terminal Ready)
RTS	Demande de transmission de données (Request to Send)
READY	Imprimante prête à recevoir des données (Ready to receive data)
TxD	Transmission de données (Transmit Data)

Protocoles

Mode mémoire XON/XOFF

Les caractères reçus sont écrits dans une mémoire FIFO (first in/first out, les caractères reçus les premiers sont retransmis les premiers).

Les caractères sont traités dans cette mémoire. La capacité de cette mémoire-tampon peut se régler de 0 à 128 kilo-octets dans le menu Setup.

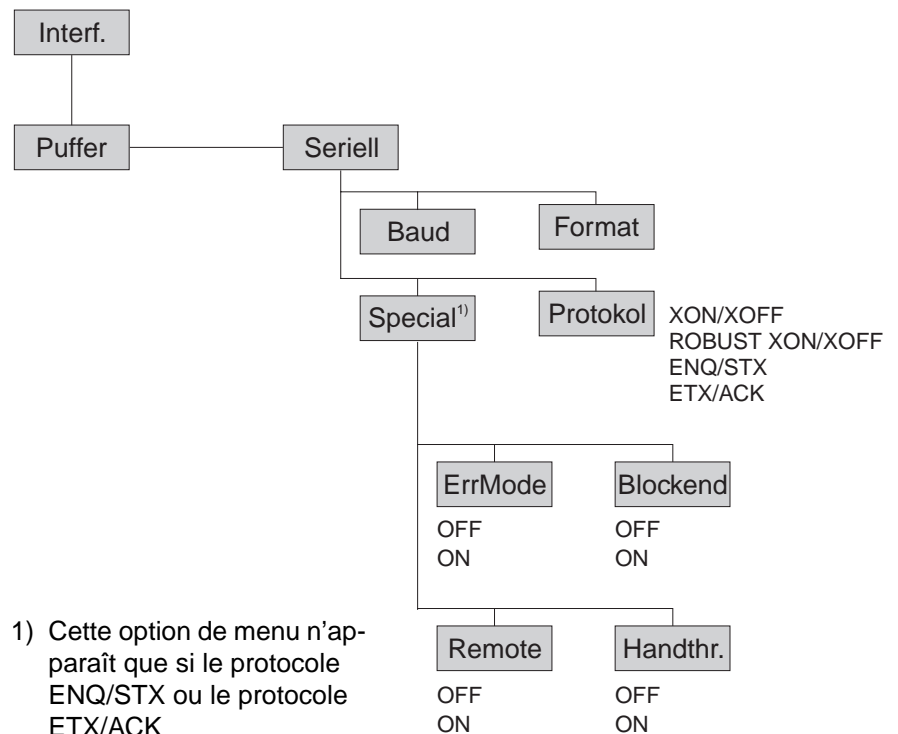
Si la capacité de la mémoire-tampon est totalement utilisée, l'interface indique NOT READY (Signal de compte-rendu: niveau 1, -12 V) et transmet le code de compte-rendu XOFF (hex. 13, déc. 19), ce qui provoque l'interruption de la transmission des données. Quand la mémoire-tampon FIFO est à nouveau vide, l'interface indique READY (niveau 0, +12 V) et transmet le code XON (hex. 11 = déc. 17). La transmission des données peut alors reprendre.

De plus, l'état du signal READY dépend de l'état de l'imprimante (Online ou Offline). Si l'imprimante se trouve dans un état indéfini, l'interface indique de même NOT READY et transmet le code XOFF.

Mode mémoire Robust XON/XOFF

A ce sujet, voir également la section XON/XOFF. Toute-fois une différence existe: avec Robust XON/XOFF, l'état de l'imprimante (XON ou XOFF) est transmis périodiquement par la ligne TxD.

Fonctions de menu étendues en cas de protocole ENQ/STX et ETX/ACK sélectionné



Protocole ENQ/STX

En complément de ce compte-rendu XON/XOFF, l'ordinateur a la possibilité de demander un octet d'état à l'imprimante en lui transmettant le code ENQ (hex. 05, déc. 5). En transmettant le code STX (hex. 02, déc. 2), vous pouvez effacer un message d'erreur éventuel (Erreur de parité, débordement de la mémoire-tampon).

Status byte	Bit 0 – 1	BUSY
	Bit 1 – 1	Off Line
	Bit 2 – 0	Fin du papier
	Bit 3 – 1	Toujours 1
	Bit 4 – 1	Capot ouvert
	Bit 5 – 1	Débordement tampon
	Bit 6 – 1	Erreur de parité ou de format
	Bit 7 – 0	Toujours 0

- STX (hex02) Efface une erreur de parité ou de cadre précédente ainsi qu'une erreur de débordement de tampon.
- ENQ (hex05) L'état actuel de l'imprimante est transmis à l'hôte.
- XON/XOFF Ce protocole est automatiquement actif pour la commande du flux des données et la gestion de l'état d'imprimante.
- HandThr.=ON Les caractères STX et ENQ ne sont pas filtrés du flux des données et commandent en plus l'interface.
- HandThr.=OFF Les caractères STX et ENQ sont filtrés du flux des données et immédiatement commandés par l'interface.

Protocole ETX/ACK

- ETX (hex03) Caractère de fin de bloc.
- ACK (hex06) Acquiescement qui informe l'hôte que des données supplémentaires peuvent être transmises.
- XON/XOFF Le protocole est en plus actif pour la commande du flux des données et la gestion de l'état d'imprimante.
- HandThr.=ON Un ETX n'est acquitté par ACK que si toutes les données précédentes sont imprimées.
- HandThr.=OFF Si l'imprimante reçoit un ETX, elle retourne un ACK à l'hôte. Des données ou blocs précédents peuvent encore se trouver dans le tampon d'imprimante.

E Options et accessoires

Options

Vous pouvez obtenir les options suivantes pour votre imprimante.

Alimentation feuille à feuille automatique frontale (ASF-F)

L'alimentation feuille à feuille à une bac fonctionne avec des feuilles séparées. Vous pouvez utiliser tout format de papier d'une largeur de 150 à 365 mm, l'alimentation pouvant être adaptée à toute largeur intermédiaire. L'alimentation feuille à feuille ne peut pas être utilisée avec le tracteur 2.

No. de pièce: 061 906

Alimentation feuille à feuille automatique arrière (ASF-R)

L'alimentation feuille à feuille à deux bacs fonctionne avec des feuilles séparées. Vous pouvez utiliser tout format de papier d'une largeur de 100 à 368 mm, l'alimentation pouvant être adaptée à toute largeur intermédiaire. L'alimentation feuille à feuille ne peut être installée que sur l'imprimante standard. Elle ne peut pas être utilisée avec le dispositif de coupe automatique.

No. de pièce: 061 905

Système de coupe automatique

Module supplémentaire pour la coupe automatique (ne peut pas être utilisé avec l'alimentation feuille à feuille automatique arrière [ASF-R]).

No. de pièce: 061 907

Tracteur 2, avant

Le tracteur de poussée est approprié pour le papier en continu. Des papiers d'une largeur de 76 à 406 mm peuvent être utilisés, chaque format intermédiaire peut être réglé.

No. de pièce: 061 052

Bac récepteur dans l'ordre correct

Module supplémentaire pour l'alimentation feuille à feuille automatique. Les feuilles sont déposées à l'endroit.

No. de pièce: 061 908

Armoire de support d'imprimante

Armoire inférieure comme support d'imprimante et pour l'empilage du papier en continu.

No. de pièce: 061 910

Récepteur de papier

En complément pour l'armoire inférieure de l'imprimante pour déposer de manière optimale les formulaires en continu imprimés.

No. de pièce: 060 833

Recouvrement de câble

Uniquement pour le modèle 2T.

No. de pièce: 0061 909

Balai ESD

Pour installation sur la friction supérieure (contacter votre S.A.V.).

No. de pièce: 061 191

Modules interface

Les modules interface suivants sont disponibles.

Désignation	No. de pièce
Câble adaptateur (connecteur 9 broches/ 25 broches) pour RS232	047 995
Module interface série RS-232C, connecteur Sub D 9 pin-f	070 228
Module interface Ethernet 10/100 Mb/s, compatible à TallyCom Pocket-I/F	043 886
Module interface Ethernet 10/100 IPDS	043 888
Module interface Ethernet 10/100 SCS	043 887

Firmware en option

sur demande

Accessoires

Cartouches de ruban encreur

Les Cartouches de ruban encreur sont disponibles dans les exécutions suivantes.

Désignation	No. de pièce
Cartouches de ruban encreur noir	062 471

Manuels de programmation

Les manuels de programmation suivants sont disponibles. Les manuels peuvent être téléchargées à partir de notre [page internet](#).

Désignation	No. de pièce
Manuel de programmation MTPL (en anglais)	379 298
Manuel de programmation Barcode (en anglais)	379 300
Manuel de programmation Epson (en anglais)	379 302

Index

A

Accès au menu 58
Accès au menu bloqué 57
Accessoires 178
 manuels de programmation 178
Accessoires
 cartouches de ruban encreur 178
Active le langage PjL 116
Activer/désactiver les fonctions de maniement du papier 94
Adresse Gateway 76
Adresse IP 76
AED 113
Affichage LCD 32
AGA 105
Alimentation feuille à feuille automatique arrière (ASF-R) 175
Alimentation feuille à feuille automatique frontale (ASF-F) 175
Amélioration de la qualité d'impression des graphiques et codes à barres 115
APW 112
Armoire de support d'imprimante 175
AssetN 114
Augmentation de l'écart de tête d'impression (Head up) 106
AutoASF 92
Auto-contrôle (Rolling ASCII) 98
Automatique de l'écart en-tête (AGA) 105
AutoTra 91
Autres réglages 72
Avancement d'interligne automatique (SL-Auto) 81
Axes de chariot 130

B

Bac récepteur dans l'ordre correct 175
Balai ESD 176

Banner 78
Barcode 88
Barmode 89
Bauds 70
Bidir 69
Blocage du menu (Masque) 82
Blockend 72
Bp sonore en fin de papier (Sound) 110

C

Câble d'interface (interface série) 172
Caractère de fin de bloc (Blockend) 72
Caractères normaux et code à barres (Barmode) 89
Cartouche d'encre
 première mise en place 11
Cartouche du ruban encreur 11
Cartouches de ruban encreur 178
Changement du type de papier 37
Changer le numéro de poste 114
Changer le numéro sériel 114
Changing printer settings 28
Chargement du papier 39
Charger firmware en option 30
Charger la configuration du menu (Menu) 64
Chemin de papier Tracteur arrière 51
Chemins de papier 5
Code à barres 162
 codes de commande supplémentaires 166
 impression LCP 165
Code à barres (Barcode) 88
Code à barres KIX 164
Code à barres Royal Mail Customer 163
Code à barres US Postnet 163
Code à barres USPS Intelligent Mail 164
Codes à barres disponibles 162
Codes de commande 147, 148

- Codes de commande disponibles 150
 - Codes de commande supplémentaires 166
 - Commandes PjL 161
 - Configurations des menus 58
 - Connexion de l'imprimante 9
 - Contre-appui de pression
 - nettoyer 129
 - CoupeAut 87
 - CPI 67
 - CX-bid 109
- D**
- Déballage de l'imprimante 7
 - Densité des caractères
 - réglage 50
 - Dépannage 117
 - messages d'erreur sur l'affichage 123
 - messages supplémentaires sur l'affichage 126
 - problème de qualité d'impression 121
 - problèmes d'impression générales 118
 - Dépassement de ligne (Wrap) 109
 - Désactiver l'alimentation feuille à feuille 110
 - Détecteur de déplacement de papier automatique (PMS) 104
 - Détection automatique de la largeur de papier (APW) 112
 - Détection automatique du bord supérieur du papier 113
 - Données techniques 131
 - DTR 74
 - Dump-Hex 100
- E**
- Ecart de la tête d'impression
 - réglage 47
 - Ecart de la tête manuel (Tête) 86
 - Élimination de problèmes
 - charger firmware en option 30
 - Emulat. 69
 - Emulations 147
 - codes de commande 147, 148
- Codes de commande disponibles 150
 - Généralités 147
 - procédure \$\$ 148
 - séquences Escape 148
 - séquences MTPL 148
 - Enlever le papier 45
 - ENQ/STX 174
 - Entretien 127
 - Erreur de parité 124
 - ErrMode 72
 - Ethernet 169
 - ETH-INT 76
 - ETX/ACK 174
 - Excitation de l'alimentation feuille à feuille (AutoASF) 92
 - Excitation des tracteurs (AutoTra) 91
- F**
- FFmode 90
 - Firmware
 - charger 30
 - élimination de problèmes 30
 - Firmware en option 177
 - Fonctions de test 97
 - auto-contrôle 98
 - test d'interface 100
 - Fonctions des touches pendant la mise sous tension 36
 - Form settings 28
 - FormAdj 85
 - Format 71
 - Format des données (Format) 71
 - Fusible
 - remplacer 127
- G**
- Gateway 76
 - Gestion de l'adresse IP 78
 - GrFreq 115
 - GrSpeed 115

H

Handthr 73
Head up 106
HvyForm 111

I

ImpMenu 64
Impression LCP 165
Impressions silencieuse 65
Imprimante
chemins de papier 5
conecion 9
déballage de l'imprimante 7
installation 7
mise en place 8
mise sous tension 10
spécifications 131
vue d'ensemble 3
Imprimer bidirectionnelle (Bidir) 69
Imprimer les configurations du menu (ImpMenu) 64
Insert 110
Installation 7
Installation du pilote d'imprimante 23
Interf. 70, 75
Interface
signaux d'entrée 172
Interface Ethernet 169
Interface parallèle 168
Interface parallèle bidirectionnelle (CX-bid) 109
Interface série (Série) 70
Interface série
brochage du connecteur 171
câble 172
signaux de sortie 172
Interface série V.24/RS232C 171
Interfaces 167
Introduction du papier dans le tracteur arrière 52
IP Addr 76
IP Get M 78

J

Jeu de caractères
jeux de caractères et polices disponibles 144
MTPL 140
MTPL, caractères d'échanges internationaux 141
OCR-A 142
OCR-B 143
Jeu de caractères et polices disponibles 144
Jeu de caractères IBM (JeuCar) 79
Jeu de caractères national (Pays) 80
JeuCar 79
Jeux de caractères 139
Jobcntl 116

K

KIX 164

L

Langue 82
sélection 61
Langue du pays (Langue) 82
Largeur 88
Largeur du papier 107
LCD 32
LCP 165
LeftMrg 92
Leftzon 107
LongPap 83, 105
Longueur de ligne (Largeur) 88
Longueur du formulaire (LongPap) 83, 105
LPI 67

M

Manipulation du papier 37
Manuels de programmation 178
Marge physique gauche (Physlm) 108
Masque 82
Masque Subnet 77
Mémoire 75

Menu 57, 64

- Accès au menu bloqué 57
- configurations 58
- mise en mémoire des réglages 60
- paramètres 64
- quitter le mode Setup 62
- réglage du menu (exemple) 95
- sélection de la langue 61
- structure 63
- utilisation 60

Menu élargi 97

Menu parameters

- Protocole 74

Messages d'erreur sur l'affichage 123

Messages supplémentaires sur l'affichage 126

Messages sur l'affichage 126

Mise en mémoire des réglages des menus 60

Mise en place de l'imprimante 8

Mode d'avance du formulaire (FFmode) 90

Modèle 2T 51

Modules interface 177

MTPL

- caractères d'échanges internationaux 141
- jeu de caractères 140
- séquences 148

N

Nettoyage 127

- axes de chariot 130
- Contre-appui de pression 129
- contre-appui de pression 129
- extérieur 128
- imprimante 128
- intérieur 128
- Rouleau presseur supérieur 129
- rouleau presseur supérieur 129

Nettoyer le capot de l'imprimante 128

O

OCR-A

- jeu de caractères 142

OCR-B

- jeu de caractères 143

Offline, mode 33

Online, mode 33

Option 91

Options 175

- armoire de support d'imprimante 175
- ASF-F 175
- ASF-R 175
- bac récepteur dans l'ordre correct 175
- balai ESD 176
- firmware en option 177
- modules interface 177
- Récepteur de papier 176
- recouvrement de câble 176
- système de coupe automatique 175
- tracteur 2, avant 175

P

Page bannière 78

Pagewid 107

Panneau de commande 31

- programmation 57

Pap.back 111

Paphand 94, 106

Papier 83

- changement du type de papier 37
- chargement 39
- déplacer en position de séparation 44
- enlever 45
- manipulation 37
- papier continu 39
- papier feuille à feuille 41
- spécifications 137
- transport 43

Papier à recto sombre, réglage 111

Papier continu

- chargement 39

Papier feuille à feuille

- chargement 41

Paramètres de menu 64

Paramètres du menu

- Activer/désactiver les fonctions de maniement du papier 94
- adresse Gateway 76

- adresse IP 76
- autres réglages 72
- avancement d'interligne automatique 81
- blocage du menu 82
- caractère de fin de bloc 72
- caractères normaux et code à barres 89
- charger la configuration du menu 64
- code à barres 88
- écart de la tête manuel 86
- excitation de l'alimentation feuille à feuille 92
- excitation des tracteurs 91
- format des données 71
- gestion de l'adresse IP 78
- Impressions silencieuse 65
- imprimer bidirectionnelle 69
- Imprimer les configuration du menu 64
- interface Ethernet 76
- interface sériele 70
- jeu de caractères IBM 79
- jeu de caractères national 80
- Langue du pays 82
- longueur de ligne 88
- longueur du formulaire 83
- masque Subnet 77
- mode d'avance du formulaire 90
- page bannière 78
- paramètres du papier 83
- position de coupe 87
- position de vue 87
- première position d'impression 85
- réglages des ports 70
- réglage et activer les options 91
- réglage l'émulation 69
- Réglage la densité des caractères 67
- Réglage la densité des lignes 67
- Réglage le bord gauche 92
- rétablir les réglages d'usine 65
- retour du chariot automatique 81
- sauter la perforation 68
- sélectionner jeu de caractères 79
- sélectionner la caractère d'échappement 68
- Sélectionner la police de caractères 66
- sélectionner le port 75
- signal en retour 73
- tampon de port 75
- traitement d'erreurs 72
- traitement du signal 74
- transparence 73
- Vitesse de transmission des données 70
- vitesse de transmission des données 70
- zéro barré 80
- Paramètres du papier (Papier) 83
- Pays 80
- Physlm 108
- Pilote d'imprimante 23
- PJL, active le langage 116
- PJL, commandes 161
- Pliure 68
- PMS 104
- Police 66
 - réglage 50
- Position de coupe (CoupeAut) 87
- Position de séparation 44
 - réglage 48
- Position de vue (VueAut) 87
- Première ligne d'impression
 - réglage 49
- Première mise en place de la cartouche d'encre 11
- Prémère mise en place de la cartouche d'encre 11
- Première position d'impression (FormAdj) 85
- Printer settings
 - Changing 28
- Problème de qualité d'impression 121
- Problèmes d'impression générales 118
- Procédure \$\$ 148
- Programmation à partir du panneau de commande 57
- Protocol 74
- Protocole (Protocol) 74
- Protocoles 173
 - ENQ/STX 174
 - Robust XON/XOFF 173
 - XON/XOFF 173

- Q**
- Qualité d'impression
 - problème de 121
 - Quietm. 65
 - Quitter le mode Setup 62
- R**
- RC-Auto 81
 - Récepteur de papier 176
 - Recouvrement de câble 176
 - Réglage de l'écart de la tête d'impression 47
 - Réglage de la police 50
 - Réglage de la position de séparation 48
 - Réglage de la première ligne d'impression 49
 - Réglage du menu (exemple) 95
 - Réglage pour l'impression du papier carbone 111
 - Réglage pour papier à recto sombre (Pap.back) 111
 - Réglages 47
 - Réglages des ports (Interf.) 70
 - Réglages élargis 102
 - Active le langage PJL 116
 - Amélioration de la qualité d'impression des graphiques et codes à barres 115
 - augmentation de l'écart de tête d'impression 106
 - automatique de l'écart en-tête 105
 - Bip sonore en fin de papier 110
 - canger le numéro de poste 114
 - changer le numéro sériel 114
 - dépassement de ligne 109
 - Désactiver l'alimentation feuille à feuille 110
 - détecteur de déplacement de papier automatique 104
 - détection automatique de la largeur de papier 112
 - détection automatique du bord supérieur du papier 113
 - interface parallèle bidirectionnelle 109
 - largeur du papier 107
 - longueur du formulaire 105
 - marge physique gauche 108
 - Réglage pour l'impression du papier carbone 111
 - réglage pour papier à recto sombre 111
 - traitement du papier 106
 - Vitesse d'impression des graphiques 115
 - Zone de droite 108
 - Zone de gauche 107
 - Régler et activer les options (Option) 91
 - Régler l'émulation (Emulat.) 69
 - Régler la densité des caractères (CPI) 67
 - Régler la densité des lignes (LPI) 67
 - Régler le bord gauche 92
 - Remote 73
 - Remplacer fusible 127
 - Reset 65
 - Rétablir les réglages d'usine (Reset) 65
 - Retour du chariot automatique (RC-Auto) 81
 - Rightzo 108
 - Robust XON/XOFF 173
 - Rolling ASCII 98
 - Rouleau presseur supérieur
 - nettoyer 129
 - Royal Mail Customer 163
 - Ruban encreur
 - remplacer 129
- S**
- Sauter la perforation (Pliure) 68
 - Sélection de la densité des caractères 50
 - Sélection de la langue 61
 - Sélection du tracteur arrière 54
 - Sélectionner jeu de caractères (Table) 79
 - Sélectionner la police de caractères (Police) 66
 - Sélectionner le caractère d'échappement (Séq ESC) 68
 - Sélectionner le port (Interf.) 75
 - Séq ESC 68
 - Séquences Escape 149
 - MTPL 148
 - SerialN 114
 - Série 70
 - Setup, mode 34

Signal en retour (Remote) 73
Signaux d'entrée 172
Signaux de sortie 172
SL-Auto 81
Sound 110
Special 72
Spécifications 131
 interfaces 136
Spécifications d'interfaces 136
Spécifications de l'imprimante 131
Spécifications du papier 137
Structure de menu 63
Subnet 77
Système de coupe automatique 175

T

Table 79
Tampon de port (Mémoire) 75
Tension de l'imprimante
 vérifier 9
Test d'interface (Dump-Hex) 100
Tête 86
TOF
 réglage de la première ligne d'impression 49
Tôle de guidage de papier 54
Tracteur 2, avant 175
Tracteur arrière
 chemin de papier 51
 introduction du papier 52
 sélection 54
Traitement d'erreurs (ErrMode) 72
Traitement du papier (Paphand) 106
Traitement du signal (DTR) 74
Transparence (Handthr) 73
Transport du papier 43
Type de papier
 changement 37

U

US Postnet 163

USPS Intelligent Mail barcode 164

Utilisation des menus 60

V

Vérifier la tension de l'imprimante 9
Vitesse d'impression des graphiques 115
Vitesse de transmission des données (Bauds) 70

W

Wrap 109

X

XON/XOFF 173

Z

Zéro / 80
Zéro barré (Zéro /) 80
Zone de droite 108
Zone de gauche 107

“All rights reserved. Translations, reprinting or copying by any means of this manual complete or in part or in any different form requires our explicit approval. We reserve the right to make changes to this manual without notice. All care has been taken to ensure accuracy of information contained in this manual. However, we cannot accept responsibility for any errors or damages resulting from errors or inaccuracies of information herein.”

DASCOM REPRESENTATIVES

GERMANY

DASCOM Europe GmbH
Heuweg 3
D-89079 Ulm
Deutschland
Tel.: +49 (0) 731 2075 0
Fax: +49 (0) 731 2075 100
www.dascom.com

UNITED KINGDOM

DASCOM GB Ltd
Hart House, Priestley Road,
Basingstoke, Hampshire
RG24 9PU, England
Phone: +44 (0) 1256 481481
Fax: +44 (0) 1256 481400
www.dascom.com

SINGAPORE

DASCOM AP Pte Ltd
21 Bukit Batok Crescent
#29-81, WCEGA Tower
Singapore 658065
Phone: +65 6760 8833
Fax: +65 6760 1066
www.dascom.com

FRANCE

DASCOM Europe GmbH
117 Avenue Victor Hugo
92100 Boulogne-Billancourt
France
Phone: +33 (1)73 02 51 98
www.dascom.com

AMERICAS

DASCOM Americas Corporation
421 W. Main Street
Waynesboro, VA 22980
USA
Phone: +1 (877) 434 13 77
www.dascom.com