

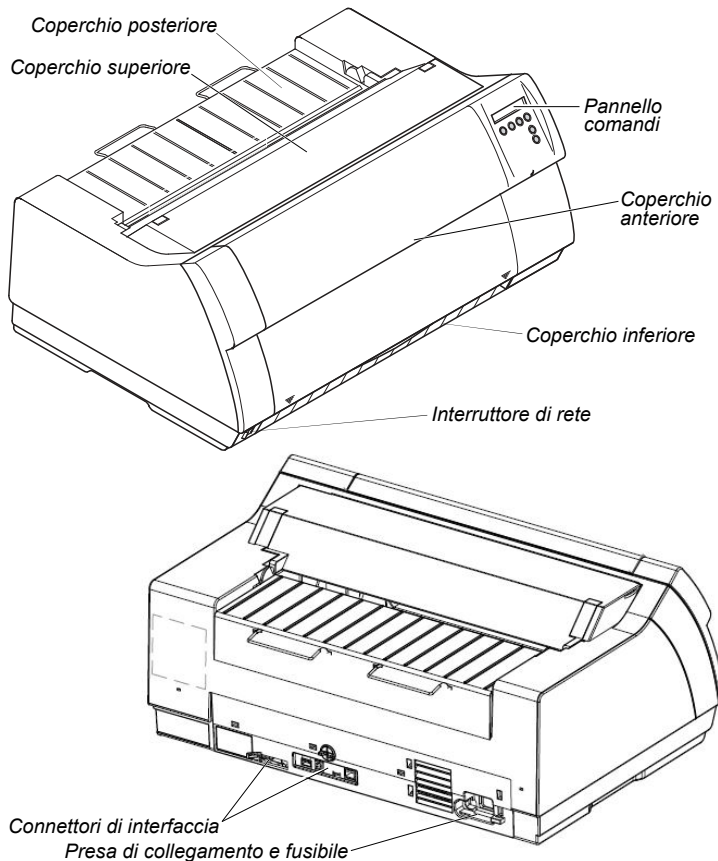
2810/2820

Tally DASCOM

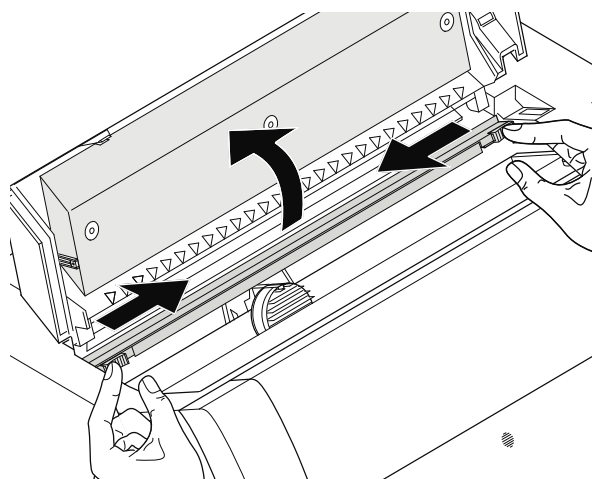
Guida di avvio rapida

Questa guida fornisce le informazioni principali della stampante. Per ulteriori informazioni, fare riferimento alla guida utente sul CD-ROM online.

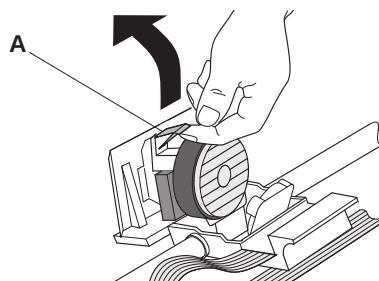
Configurazione della stampante



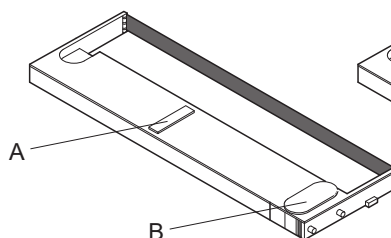
Installazione della cartuccia colore



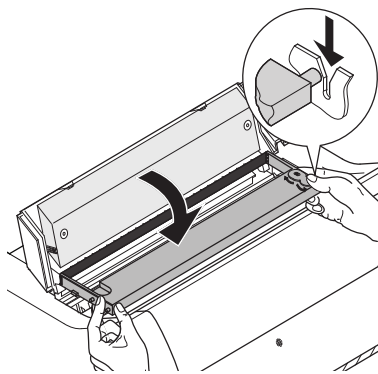
Accendere la stampante. Aprire il coperchio superiore. Sbloccare le 2 leve verdi ai lati per sollevare il meccanismo delle frizioni.



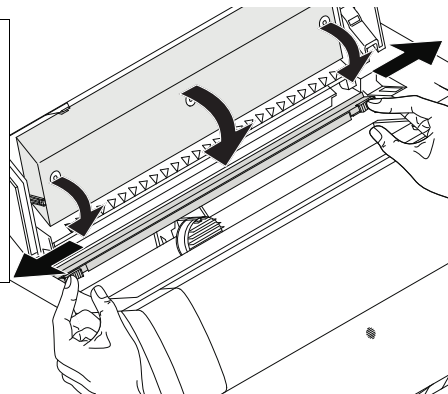
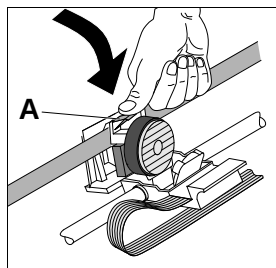
Sollevare la guida di inserimento verde **A**.



Rimuovere i fermi di sicurezza verde **A** e **B**. Inserire la manopola verde sul nastro inchiostro, inserirla a destra e ruotarla nella direzione della freccia per riavvolgere il nastro inchiostro.

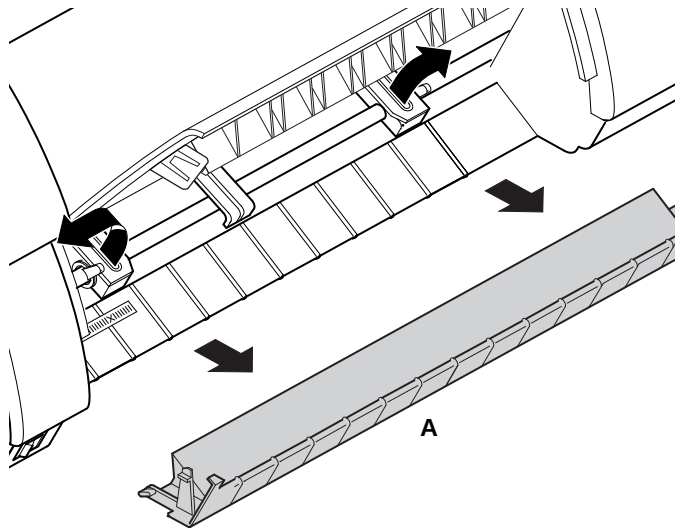


Inserire il nastro inchiostro nelle opportune sedi laterali, alzare la linguetta verde sulla testina per facilitare l'inserimento del nastro tra la testina e la protezione trasparente tra carta e testina. Riabbassare la linguetta verde.

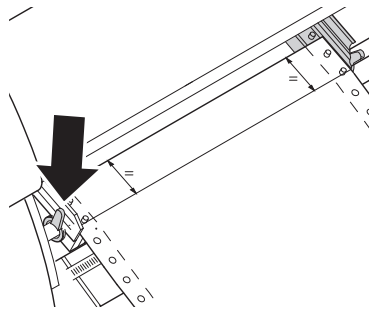


Spingere la guida di inserimento **A** verso il basso. Muovere la testina a destra e a sinistra per tendere il nastro inchiostro verificando che venga riavvolto. Spingere la frizione verso il basso per fissarla. Richiudere il coperchio superiore della stampante.

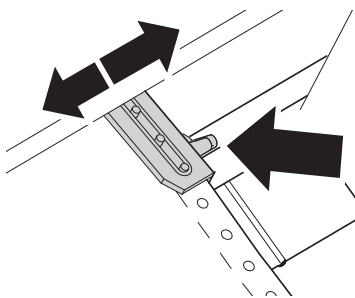
Caricamento della carta



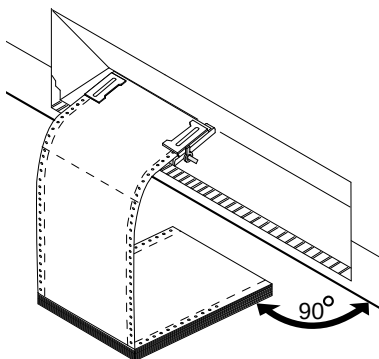
Aprire il coperchio anteriore. Rimuovere il coperchio inferiore **A**.
Aprire il trascinamodulo destro e quello sinistro.



Rilasciare la levetta verde e disporre il trascinamodulo in modo da far coincidere la posizione di stampa sulla carta con il contrassegno **X** presente sulla custodia della stampante. Richiudere la levetta verde. Agganciare i moduli continui al trascinamodulo sinistro.



Rilasciare la levetta verde del trascinamodulo destro e posizionarlo in funzione della larghezza della carta. Agganciare i moduli continui al trascinamodulo destro. Fare attenzione a rispettare la stessa altezza del trascinamodulo sinistro, altrimenti si rischia di provocare inceppamenti. Richiudere il trascinamodulo e bloccarlo portando la levetta all'indietro.

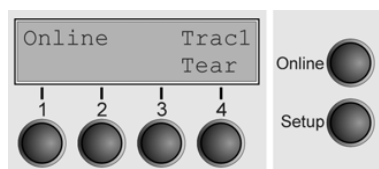


Fare attenzione a collocare la pila dei moduli continui parallelamente alla stampante per evitare interferenze con l'alimentazione carta. Richiudere il coperchio superiore.

Pannello comandi

Il pannello comandi e i relativi tasti consentono di controllare il funzionamento della stampante. Le funzioni dei tasti dipendono dalla modalità impostazione attuale.

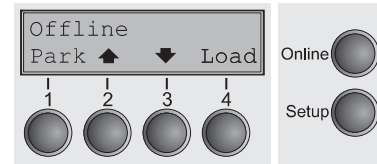
Modo Online



All'accensione, la stampante si commuta automaticamente nel modo Online. Solo in questa modalità può ricevere i dati dal computer.

4 Tear: Attiva la funzione di strappo se sono caricati i moduli continui. Se al di sopra di questo tasto compare la dicitura **Load** (caricare) significa che la carta è esaurita o che la carta è in posizione di parcheggio. In questo caso il display passa da **Online** a **Carica carta del Trac1**. Premendo il tasto, si trasporta la carta nella posizione di stampa. | **Online:** Commuta la stampante nel modo Offline. La carta inserita viene trasportata in posizione di riposo. Se la stampante viene riportata online mediante la pressione del tasto, la carta viene spostata in posizione di strappo.

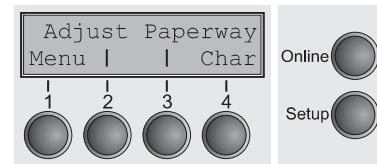
Modo Offline



Soltanto in questa modalità è possibile comandare l'avanzamento passo-passo, riga per riga o della modulistica attraverso il pannello comandi non è possibile la ricezione dei dati.

1 Park: Libera il percorso carta quando la carta è inserita e attiva la selezione rapida del percorso carta. | **2** Breve pressione del tasto: micropasso in avanti; pressione prolungata del tasto: avanzamento continuo della carta. | **3** Breve pressione del tasto: micropasso all'indietro; pressione prolungata del tasto: ritorno continuo della carta fino alla posizione di parcheggio. | **4 Load:** Varicare la carta secondo il percorso carta impostato; sul display compare quindi l'indicazione LF/FF. Breve pressione del tasto: Avanzamento riga per riga (LF). Pressione prolungata del tasto: Avanzamento di una pagina (FF). **Online:** Commuta la stampante nel modo Online.

Modo Setup



Setup: Commuta la stampante nel modo Setup. In questa modalità si possono effettuare le seguenti impostazioni:

1 Menu: Ulteriori impostazioni di menu. | **2 Adjust:** Impostazione della posizione di strappo, prima riga di stampa e distanza testina di stampa. | **3 Paperway:** Impostazione del percorso carta. | **4 Char:** Selezione del font e della densità dei caratteri.

L'accesso alle altre impostazioni di menu può essere bloccato dalla fabbrica. Per sbloccare temporaneamente: tenere premuto **Setup** o **1 Menu** per 5 secondi. Oppure: spegnere la stampante per 5 secondi e accendere tenendo premuto **Setup**.

Pagina di stato

La pagina di stato contiene tutte le regolazioni selezionate del menu, il software di controllo installato ed i generatori di carattere. Verificare che la carta in bianco è inserita nella fonte di carta valida (regolazione di difetto: Tractor1). Tenere premuto il tasto **4** per ca. 5 secondi. Dopo che la compilazione dell'inizio lo stampatore comincia a stampare.

WebPanel

WebPanel è un browser intuitivo che via rete/IpAdd permette di gestire la stampante. Dal WebPanel è possibile impostare i parametri presenti nel pannello della stampante.

Per informazioni come usare WebPanel fare riferimento alla guida utente nel CD-Rom.

Dascom Representatives

Americas	Dascom Americas LLC	34 Lakeview Court	Verona, VA 24482, USA	+1(877)4341377
UK	DASCOM GB Ltd	Hart House, Priestley Road	Basingstoke, Hampshire, RG24 9PU	+44(0)1256 355130
Germany	DASCOM Europe GmbH	Heuweg 3	D-89079 Ulm	+49(0)731 2075 0
France	DASCOM Europe GmbH	117 Avenue Victor Hugo	92100 Boulogne-Billancourt	+33(1)73 02 51 98
Singapore	DASCOM AP Pte Ltd	2 Jurong East Street 21	#05-42, IMM Building, Singapore 609601	+65 6760 8833