

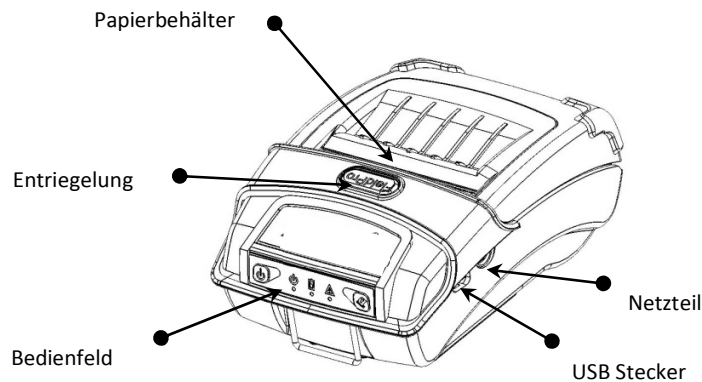
DP-541



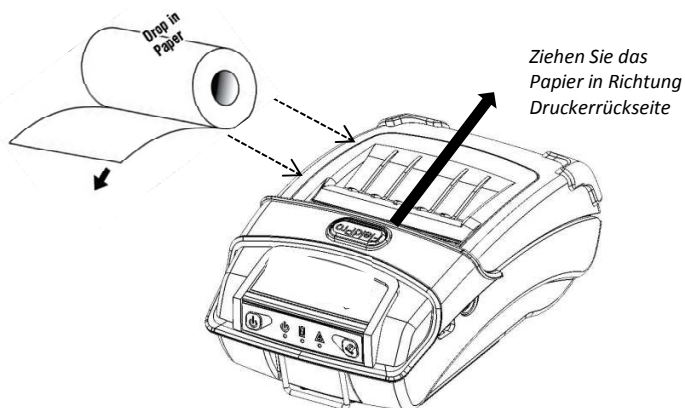
Der schnelle Einstieg

Diese kurze Anleitung erklärt Ihnen den täglichen Umgang mit Ihrem Drucker
Zusätzliche Informationen erhalten Sie in der DP-541 Bedienungsanleitung (englisch).

Drucker Eigenschaften



Papier



Drücken Sie die Entriegelung um den Papierbehälter zu öffnen. Ziehen Sie den Papieranfang etwas nach außen und schließen Sie den Papierbehälter.

Stellen Sie bitte sicher, daß der Deckel auf beiden Seiten einrastet.



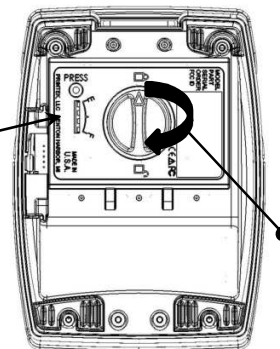
Für 3 Zoll Papier installieren Sie bitte den Abstandshalter

Akkumulator

Um den Akkustand anzuzeigen, drücken Sie diesen Knopf

4 LED 100%
Voll geladen

3 LED 75%
2 LED 50%
1 LED 25%



Lösen Sie die Handschlaufe um an den Deckel für den Akkumulator zu gelangen (nicht im Bild).

Drehen Sie den Knopf um 180° um den Deckel zu öffnen.

Setzen Sie den Akku ein.

Schließen Sie den Deckel und drehen den Knopf um 180° um den Deckel zu verriegeln

Entsorgung



Bitte entsorgen Sie die Akkus separat und unentgeltlich bei Ihrer Verkaufsstelle oder den dafür vorgesehenen kommunalen Sammelstellen. Beachten Sie bitte hierzu die nationalen Recycling-Vorschriften!
Ausbau und Entnahme der Akkus sind im User Guide beschrieben.

DP-530 Der schnelle Einstieg

Das Bedienfeld



Ein & Status (Grün/Rot)	Akku (Gelb)	Alarm (Rot)	Indikation
An	X	An	Drucker bootet
An	X	Aus	Bereit
An	X	Blinkt	Papierproblem / Deckel offen
Blinkt	X	Aus	Datenübertragung
Blinkt	X	Aus	Drucken
Blinkt	X	Blinkt	IP über USB aktiv
X	An	X	Akku laden
	Blinkt		Niedriger Akkustand

	Funktion:	Aktion:
Einschaltknopf 	Einschalten Ausschalten IP über USB An/Aus	Kurz drücken Drücke & halte Drücke 2x
Papiervorschub 	Papiervorschub Testdruck	Drücke 1x Drücke 2x

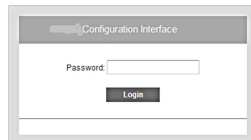
Selbsttest / Einstellungen ausdrucken



Um die aktuellen Einstellungen des Druckers und den Selbsttest auszudrucken, drücken Sie die Taste für den Papiervorschub 2x kurz hintereinander im eingeschalteten Zustand.

Konfiguration / Drucker Web Seite über USB

1. Verbinden Sie den Drucker und den Hostrechner mit einem USB Kabel.
2. Schalten Sie den Drucker ein. Danach setzen Sie den Drucker in den „IP über USB“ Modus durch doppeltes drücken des Einschaltknopfes. Die Ein & Status LED und die Alarm LED blinken bei Erfolg zusammen.
3. Öffnen Sie einen Browser (für optimalen Erfolg empfehlen wir Firefox oder Chrome) und geben diese Adresse ein: 169.254.200.1 und drücken die Taste „Eingabe“.
4. Eine Dialogbox erscheint.



5. Geben Sie "0000" ein und klicken auf "Login". Sie befinden sich jetzt in der Homepage für die DP-541 Konfiguration.
6. Um in den normalen Modus des Druckers zurückzukehren, klicken sie 2x kurz auf den Einschaltknopf. Die LED „Ein & Status“ leuchtet wieder andauernd.



Sobald der Drucker über USB mit dem „IP über USB“ Modus verbunden ist, ist ein Zugriff auf das Internet über IP mit dem Hostrechner nicht möglich.

Dascom Niederlassungen

Deutschland	DASCOM Europe GmbH	Heuweg 3	D-89079 Ulm	Tel.:	+49 (0) 731 2075 0
England	DASCOM GB Ltd	Hart House, Priestley Road	Basingstoke, Hampshire, RG24 9PU	Tel.:	+44 (0) 1256 355130
Frankreich	DASCOM Europe GmbH	117 Avenue Victor Hugo	92100 Boulogne-Billancourt	Tel.:	+33 (1)73 02 51 98
Singapur (AP)	DASCOM AP Pte Ltd	2 Jurong East Street	#05-42, IMM Building, Singapore 609601	Tel.:	+65 6760 8833
Amerika	Dascom Americas LLC	34 Lakeview Court	Verona, VA 24482, USA	Tel.:	+1 (877) 434 1377

21.511.918.0060R-de