

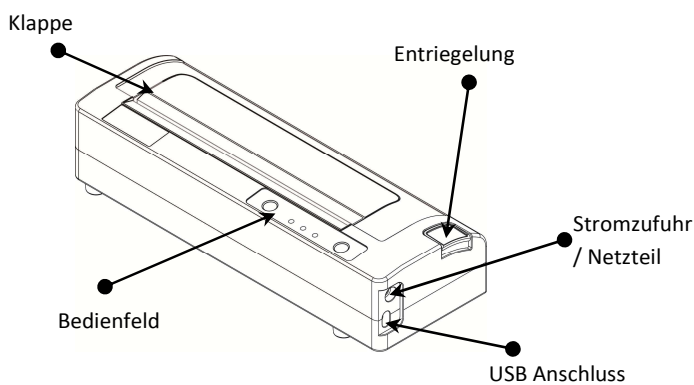
DP-581

Tally
DASCOM

Der schnelle Einstieg

Diese kurze Anleitung erklärt Ihnen den täglichen Umgang mit Ihrem Drucker.
Zusätzliche Informationen erhalten Sie in der DP-581 Bedienungsanleitung (englisch).

Drucker Eigenschaften

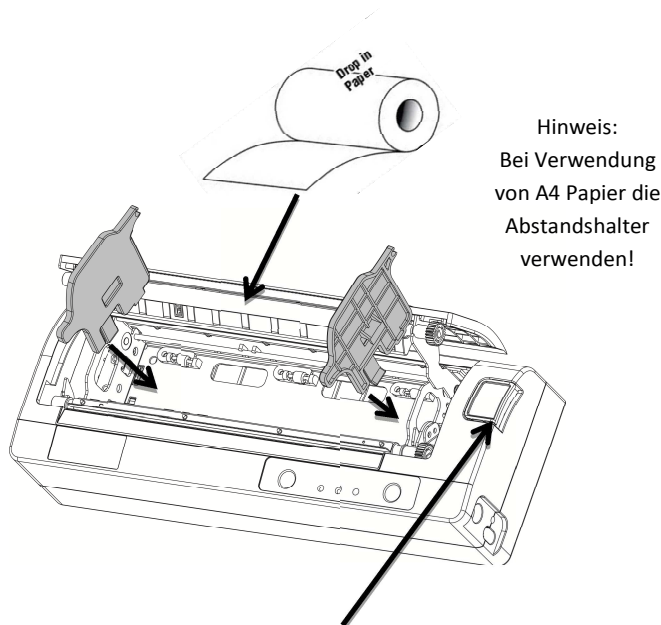


Drucker mit optionalem Akku: Ladevorgang

- Neue Akkus werden ungeladen geliefert.
- Ladevorgang nur mit von DASCOM geprüften, externen AC- und DC-Adapter durchführen.
- Akku nicht über den USB-Anschluss laden.
- Vor Benutzung mindestens 4 Stunden laden.

Ein kompletter Ladevorgang reicht für ungefähr 100 Seiten.

Papier laden

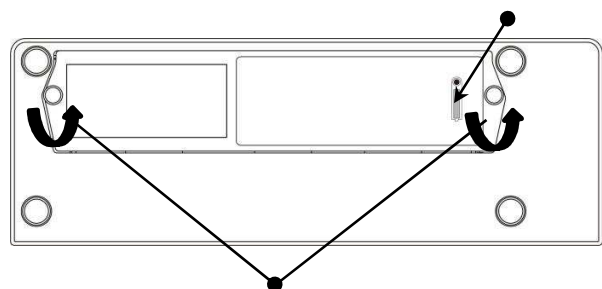


Drücken Sie die Entriegelung, um das Papierfach zu öffnen. Legen Sie das Papier ein und schließen das Papierfach, welches mit einem „Klick“ richtig einrastet.

Drucker mit optionalem Akku: Austausch

Drücken Sie den Knopf um den Ladezustand zu überprüfen:

4 LEDs = 100%
3 LEDs = 75%
2 LEDs = 50%
1 LED = 25%








Öffnen Sie die 2 Rändelschrauben, um den Akku zu entnehmen und auszutauschen.

Entsorgung

Bitte entsorgen Sie die Akkus separate und unentgeltlich bei Ihrer Verkaufsstelle oder den dafür vorgesehenen kommunalen Sammelstellen.
Beachten Sie bitte hierzu die nationalen Recycling-Vorschriften!

DP-581 Der schnelle Einstieg

Das Bedienfeld

 Netzschalter	Einschalten Ausschalten IP über USB	Kurz drücken Drücken & halten Drücke 2x kurz (Konfigurationsmenü)	
 Papiervorschub	Papiervorschub Menüausdruck	Drücke kurz (LF) oder lang (FF) Drücke 2x	
Ein & Status (Grün/Rot) 	Akku (Gelb) 	Alarm (Rot) 	Indikation
Ein	Aus	Ein	Drucker bootet (... 20 sec)
Ein	Aus	Aus	Bereit
Ein	Aus	Blinkt	Papierfehler / Klappe offen
Blinkt	Aus	Aus	Datenübertragung
Blinkt	Aus	Aus	Drucken
Blinkt	Aus	Blinkt	IP über USB aktiv
	Ein		Akku laden
	Blinkt		Niedriger Akkustand
Blinkt	Blinkt	Blinkt	Drucker manuell neu starten
Aus	Aus	Blinkt	Firmware neu laden
Aus	Aus	Ein	Druckkopf zu heiß

Konfigurationsmenü ausdrucken



Drücken Sie im eingeschalteten und bereiten Zustand die Vorschubtaste 2x kurz.

Zugriff auf das Konfigurationsmenü über USB ("IP over USB")

- Schalten Sie den Drucker ein.
- Verbinden Sie den Drucker und PC mit dem entsprechenden USB-Kabel (TypC).
- Drücken sie den Netzschalter 2x kurz, um das Web Panel zu erreichen und den Drucker in der Konfigurationsmode zu setzen.
- Der Konfigurationsmode wird durch zusammen blinkende EIN und ALARM LEDs angezeigt.
 - Öffnen Sie Ihren Browser und geben 169.254.200.1 in die Adresszeile ein – nach RETURN sollte die Login Box erscheinen:
 - Geben Sie "0000" ein und nach RETURN sollten Sie auf der Startseite des DP-581 Konfigurationsmode befinden.
- Drucken Sie den Netzschalter kurz zweimal, um den Konfigurationsmode zu verlassen.



In einigen länderspezifische Windows Betriebssystemen kann es vorkommen, dass der RNDIS Treiber zur Verwendung des IP-over-USB Modus nicht aktiviert oder installiert ist. Beachten Sie bitte hierzu unsere Dascom Internet Seiten!



Sobald der Drucker über USB im „IP over USB“ Modus verbunden ist, ist der Zugriff auf das Internet nicht möglich!

Dascom Representatives

Americas	Dascom Americas Corp	34 Lakeview Court	Verona, VA 24482, USA	Phone: +1 (877) 434 1377
UK	DASCOM GB Ltd	Hart House, Priestley Road	Basingstoke, Hampshire, RG24 9PU	Phone: +44 (0) 1256 481481
Germany	DASCOM Europe GmbH	Heuweg 3	D-89079 Ulm	Phone: +49 (0) 731 2075 0
France	DASCOM Europe GmbH	117 Avenue Victor Hugo	92100 Boulogne-Billancourt	Phone: +33 (1)73 02 51 98
Singapore (AP)	DASCOM AP Pte Ltd	2 Jurong East Street 21	#05-42, IMM Building, Singapore 609601	Phone: +65 6760 8833