

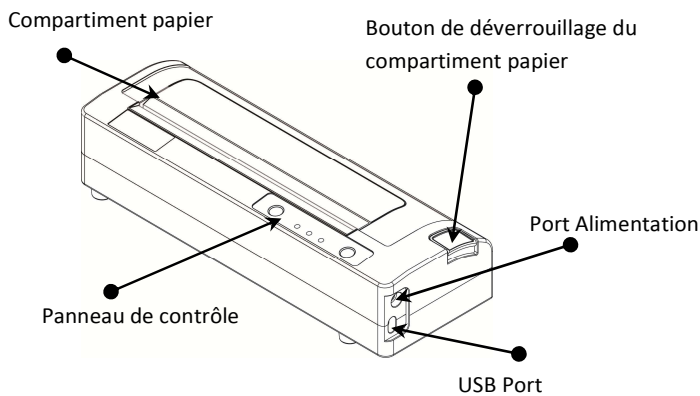
DP-581

Tally
DASCOM

Guide de démarrage rapide

Ce guide fournit les informations nécessaires pour l'utilisation courante de l'imprimante DP-581. Pour plus d'informations, veuillez-vous référer au manuel de l'utilisateur.

Fonctions Imprimante

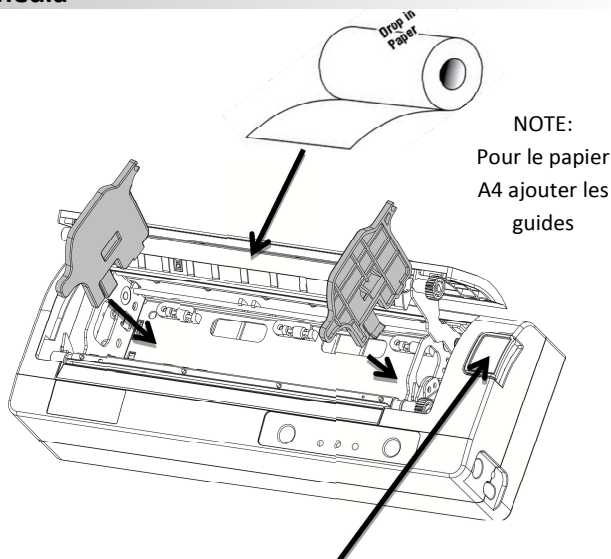


Imprimante avec l'option batterie : Charge

- Les batteries neuves ne sont pas chargées
- N'utilisez que les chargeurs Dascom
- NE PAS charger la batterie via le port USB.
- Charger la batterie 4h minimum lors de la première utilisation.

La durée approximative de la batterie est de 100 pages.

Media



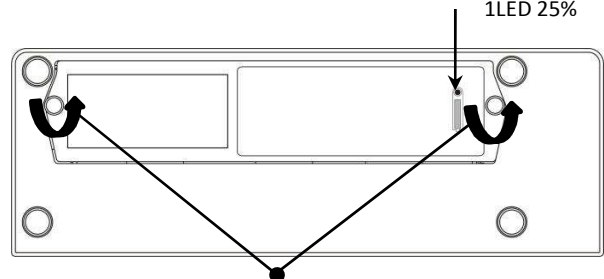
NOTE:
Pour le papier A4 ajouter les guides

Appuyer sur le bouton pour ouvrir le compartiment papier.

Printer with optional battery: Replacement

Appuyer sur le bouton pour voir la charge de la batterie

4LED 100% charge
3LED 75%
2LED 50%
1LED 25%








Retirer les deux vis pour accéder à la batterie.

Recyclage

Merci de renvoyer vos batteries chez votre distributeur ou d'utiliser les bacs de recyclage à votre disposition en respectant les consignes de votre région.

DP-581 Guide de démarrage rapide

Indicateurs du panneau de contrôle

 Bouton allumage	Allumer Eteindre Basculement IP ou USB on/off	Appuyer et relacher Appuyer et maintenir Appuyer 2 fois	
 Bouton avance papier	Avance papier Impression menu	Appui court (LF) ou long (FF) Appuyer 2 fois	
Power & Status (Vert/Rouge) 	Batterie (Jaune) 	Alerte (Rouge) 	Indication
Allumé	Eteint	Allumé	Initialisation (… 20 sec!)
Allumé	Eteint	Eteint	Prêt
Allumé	Eteint	Clignote	Défaut papier / capot ouvert
Clignote	Eteint	Eteint	Reception de données
Clignote	Eteint	Eteint	Impression
Clignote	Eteint	Clignote	IP ou USB actif
	Allumé		Chargement de la batterie
	Clignote		Batterie faible
Clignote	Clignote	Clignote	Redémarrer manuellement l'imprimante
Eteint	Eteint	Clignote	Recharger le microcode
Eteint	Eteint	Allumé	Tête d'impression chaude

Self-Test / Impression du menu+



A la mise sous tension, appuyez deux fois rapidement sur le bouton d'avance papier.

Accès au menu via le port USB

1. Allumer l'imprimante.
2. Connecter un câble USB entre l'imprimante et un PC.
3. Pour accéder à la page web de la DP581, appuyez deux fois rapidement sur le bouton d'allumage. L'imprimante sera en mode configuration.
4. Quand l'imprimante est en mode configuration le voyant POWER et FAULT clignotent.
 - A. Ouvrez le navigateur de votre PC et tapez 169.254.200.1 et validez –Une fenêtre de dialogue doit apparaître.
 - B. Entrez "0000" et validez –Vous devez maintenant être sur la page de configuration de votre imprimante DP-581
5. Pour sortir du mode configuration appuyez deux fois rapidement sur le bouton d'allumage..



Certains versions régionales de Windows n'ont pas d'installées ou de validée le pilote RNDIS pour utiliser « IP-over-USB mode ». Pour solutionner cela, merci de vous référer à notre site internet Dascom.



Quand l'imprimante est connectée via USB et en IP over USB mode il est impossible temporairement d'accéder à internet.

Dascom offices

Americas	Dascom Americas Corp	34 Lakeview Court	Verona, VA 24482, USA	Phone: +1 (877) 434 1377
UK	DASCOM GB Ltd	Hart House, Priestley Road	Basingstoke, Hampshire, RG24 9PU	Phone: +44 (0) 1256 481481
Germany	DASCOM Europe GmbH	Heuweg 3	D-89079 Ulm Allemagne	Phone: +49 (0) 731 2075 0
France	DASCOM Europe GmbH	Heuweg 3	D-89079 Ulm Allemagne	Phone: +33 (1)73 02 51 98
Singapore (AP)	DASCOM AP Pte Ltd	2 Jurong East Street 21	#05-42, IMM Building, Singapore 609601	Phone: +65 6760 8833