

# DP-581

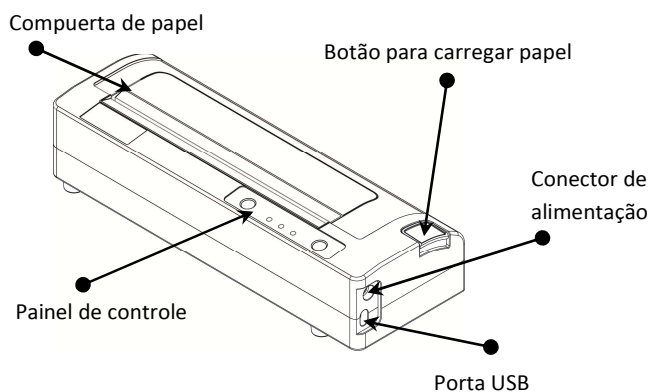
*Tally*  
**DASCOM**

## Guia de início rápido

Este manual fornece informações sobre o uso diário da impressora DP-581.

Para obter informações adicionais, consulte o Manual do Usuário do DP-581.

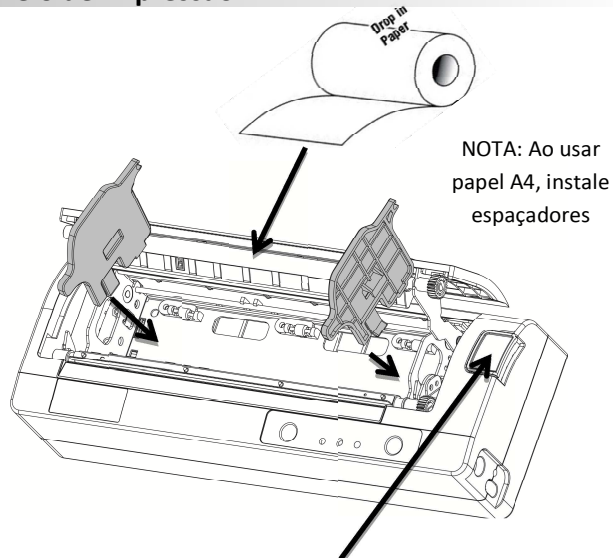
### Características da impressora



### Recomendações para o uso da bateria

- As baterias novas são descarregadas
- Carregue a bateria usando carregadores Dascom
- Não use a porta USB como uma porta de carregamento
- Carregue pelo menos duas horas antes de usar
- Autonomia da bateria é próxima de 1000 páginas impressas

### Meio de impressão



Pressione o botão para abrir o compartimento do papel. Lembre-se de deixar um pedaço de papel lá fora antes de fechar o portão. O portão irá clicar depois que ele se fechar corretamente

### Instruções para instalar a bateria

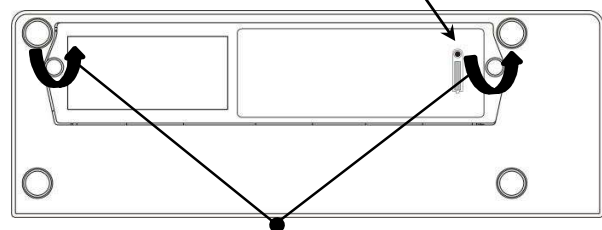
Botão de status da carga da bateria:

4LED 100% de carga

3LED 75% de carga

2LED 50% de carga

1LED 25% de carga





Remova os parafusos para mudar a bateria.

### Reciclagem da bateria

**Descarte a bateria de acordo com os regulamentos do seu país. Se o seu país não tiver um programa de reciclagem para baterias de lítio, envie a bateria ao seu revendedor.**

# DP-581 Guia de início rápido

## Indicadores do painel de controle

 Botão de alimentação	On Off Iniciar o modo de configuração	Com a impressora desligada, pressione o botão uma vez Com a impressora ligada, pressione e segure o botão Pressione rapidamente o botão duas vezes
 Botão de avanço de papel	Avanço do papel Teste de impressão	Pressione uma vez para avançar uma linha ou mantenha pressionado para avançar continuamente Pressione rapidamente duas vezes

Poder e Status (Verde / vermelho) 	Bateria (Amarelo) 	Alerta (Vermelho) 	Estado da impressora
Ligado	Off	Ligado	Iniciando impressora (até 20 s)
Ligado	Off	Off	Impressora pronta
Ligado	Off	Piscando	Erro de papel, porta de papel aberto
Piscando	Off	Off	Recebendo trabalhos de impressão
Piscando	Off	Off	A impressora está imprimindo
Piscando	Off	Piscando	Modo de configuração
	Ligado		Recarregando a bateria
	Piscando		Bateria descarregada
Piscando	Piscando	Piscando	Reinicie a impressora
Off	Off	Piscando	Atualização de firmware necessária
Off	Off	Ligado	Cabeça de impressão muito quente

## Teste de impressão - Parâmetros de configuração



Se a impressora estiver ligada, pressione o botão de alimentação do papel duas vezes.

## Aceder a os menús de configuração via USB

1. Ligue a impressora.
2. Conecte a impressora ao PC usando o cabo de comunicação USB.
3. Pressione o botão On/Off rapidamente duas vezes. O botão de status e alerta deve estar piscando.
4. No seu navegador de Internet, acesse o endereço 169.254.200.1, a senha para continuar com a configuração é 0000
5. Pressione o botão liga / desliga rapidamente duas vezes para sair do modo de configuração.



Em alguns países, o sistema operacional Windows não inclui os drivers RNDIS, que são necessários para usar o modo IP-over-USB. Se este for seu caso, consulte a seção de download de sua impressora no portal DASCOSM onde você encontrará instruções sobre como habilitar o modo RNDIS.



Quando a impressora está conectada ao PC e no Modo de Configuração, não é possível conectar-se à Internet.

## Representaciones Dascom

América	Dascom Americas Corp	34 Lakeview Court	Verona, VA 24482, USA	Teléfono: +1 (877) 434 1377
Reino Unido	DASCOSM GB Ltd	Hart House, Priestley Road	Basingstoke, Hampshire, RG24 9PU	Teléfono: +44 (0) 1256 481481
Alemania	DASCOSM Europe GmbH	Heuweg 3	D-89079 Ulm	Teléfono: +49 (0) 731 2075 0
Francia	DASCOSM Europe GmbH	117 Avenue Victor Hugo	92100 Boulogne-Billancourt	Teléfono: +33 (1)73 02 51 98
Singapur (AP)	DASCOSM AP Pte Ltd	2 Jurong East Street 21	#05-42, IMM Building, Singapore 609601	Teléfono: +65 6760 8833