

1 À lire avant toute chose !

Félicitations...

Vous avez choisi une imprimante d'étiquettes Tally Dascom et nous vous en félicitons.

Veillez prendre le temps de lire ce Guide d'utilisation rapide pour vous familiariser avec l'imprimante et son fonctionnement. Il s'agit d'une imprimante sophistiquée mais extrêmement facile à utiliser qui bénéficie d'un simple mécanisme de chargement du papier et d'une connexion rapide, ainsi que d'un système de configuration par menus affiché sur l'écran à cristaux liquides.

Ce guide vous guide à travers la procédure de déballage de l'imprimante, sa connexion à votre système informatique et l'installation du support, notamment un test automatique rapide de l'imprimante pour s'assurer qu'elle fonctionne correctement.

Sécurité

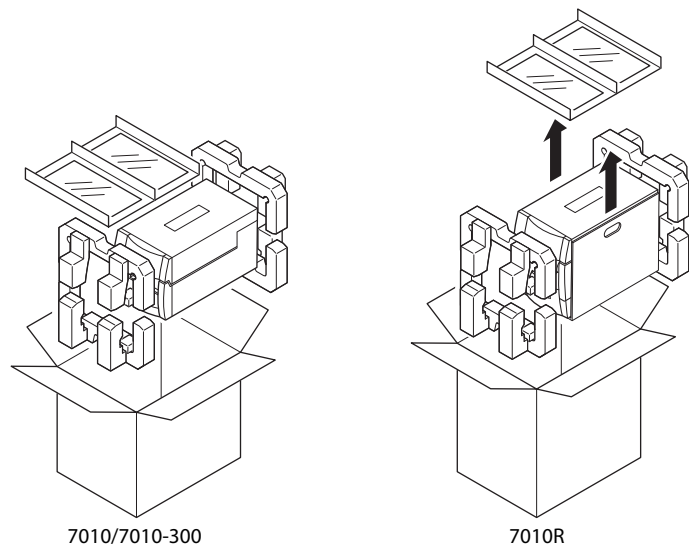
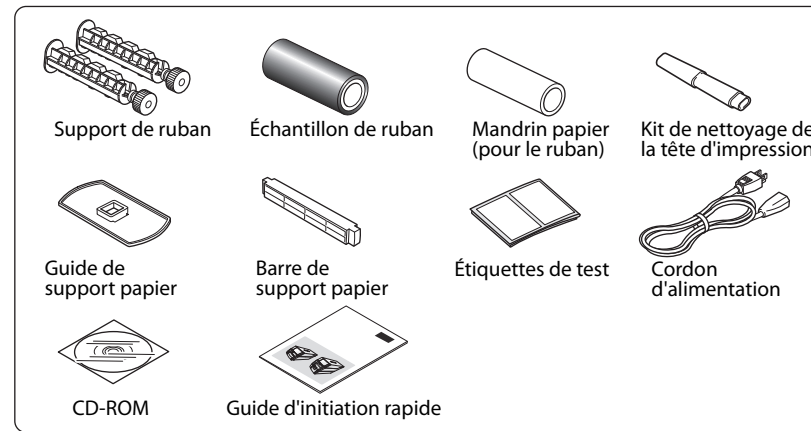
Si ce n'est pas encore fait, veuillez lire attentivement les instructions de sécurité au début de ce Guide d'initiation rapide, complétées des informations plus détaillées dans le Manuel de l'utilisateur qui figure sur le CD-ROM. En ignorant les précautions de sécurité, vous vous exposez à des risques d'accident grave et d'endommagement de vos équipements.

Déballage de l'imprimante

- Déballer avec soin votre nouvelle imprimante en vous assurant que tous les éléments illustrés sur la figure adjacente figurent bien dans son carton. N'oubliez pas que l'imprimante elle-même pèse environ 18 kg. Demandez l'assistance d'une autre personne pour vous aider à soulever l'imprimante et à la sortir avec précaution de son carton.
- Il arrive, dans certains cas, que votre fournisseur ou Tally Dascom ajoute des éléments supplémentaires pour votre installation spécifique, notamment des CD-ROM, des câbles ou des manuels complémentaires. Les instructions pour chacun de ces éléments sont fournies avec les envois individuels.
- Pour toute autre question, ou s'il vous manque l'un des éléments prévus, commencez par prendre conseil auprès de votre fournisseur. Les coordonnées des bureaux régionaux de Tally Dascom sont également fournies au dos de ce Guide d'initiation rapide.
- L'imprimante est livrée dans un carton dont le couvercle est fermé par un ruban adhésif. Il vous suffit de retirer le ruban adhésif et d'ouvrir le carton en soulevant son couvercle vers l'arrière.
- L'autre ruban adhésif qui maintient le mécanisme fermé pendant l'expédition doit également être enlevé. Retirez le ruban adhésif et le papier qu'il retient en le décollant avec précaution du boîtier. Un papier d'emballage est également inséré à l'intérieur du mécanisme. Vous pouvez l'enlever lors de l'ouverture initiale de la tête (comme illustré à la section 3b).

Contenu élémentaire du carton

Le carton contient uniquement les éléments suivants:



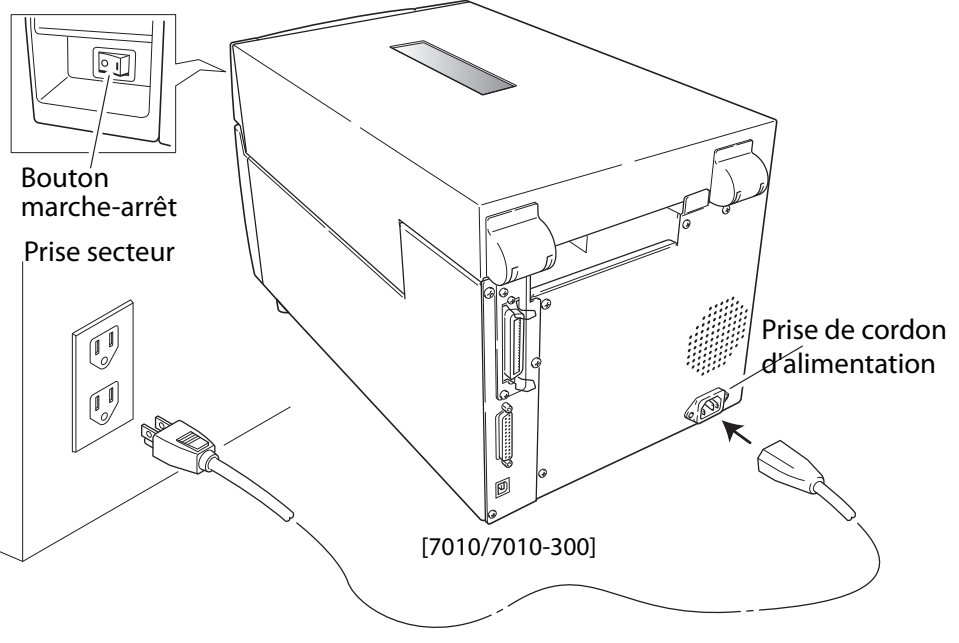
ATTENTION : Utilisez des câbles blindés pour raccorder ce périphérique aux ordinateurs. Tout changement de câbles ou modification n'ayant pas été expressément approuvé par la garantie de ce périphérique risque d'invalider la garantie de l'imprimante.

17. Lorsque le capot supérieur, assurez-vous de l'avoir fermé correctement. Dans le cas contraire, il risque de se réouvrir.
16. Jetez le sac d'emballage en plastique ou jetez-le dans un endroit sûr. Ce sac doit être conservé hors de portée des enfants. Conservez la tête d'un enfant, il risque de le faire suffoquer.
15. L'imprimante a été conçue à partir de matériaux non inflammables et ne contient pas de produits chimiques dangereux. Ne réglez que les aspects décrits dans les instructions d'utilisation fournies. Ne réglez que les fonctions d'imprimante indiquées dans les instructions d'utilisation fournies. Ne réglez que les fonctions d'imprimante indiquées dans les instructions d'utilisation fournies.
14. Le produit d'imprimante ou la prise est été endommagé ou effrité.
13. Si l'imprimante a été exposée à la pluie, à l'eau ou à une humidité excessive, contactez votre fournisseur pour obtenir des conseils sur la façon de réparer l'imprimante.
12. N'utilisez jamais d'objets, qu'ils soient, par les fentes du boîtier de cette imprimante. Ils risquent d'entrer en contact avec des points de tension dangereux ou de court-circuiter des composants, entraînant ainsi des risques d'incendie ou d'électrocution. Ne versez jamais de liquide, quel qu'il soit, à l'intérieur de cette imprimante.
11. Si vous branchez une rallonge sur cette imprimante, assurez-vous également que le nombre total d'appareils branchés sur la prise murale ne dépasse pas 7,5 ampères pour une prise de 220/240 V ou 1,5 ampères pour une prise de 120 V.
10. N'ouvrez jamais d'objets, qu'ils soient, par les fentes du boîtier de cette imprimante. Ils risquent d'entrer en contact avec des points de tension dangereux ou de court-circuiter des composants, entraînant ainsi des risques d'incendie ou d'électrocution. Ne versez jamais de liquide, quel qu'il soit, à l'intérieur de cette imprimante.
9. Cette imprimante est munie d'une prise de terre et d'une broche de terre. Cette prise ne peut être branchée que sur une prise murale munie d'une terre. Si vous ne parvenez pas à brancher la prise au mur, contactez votre fournisseur pour obtenir des conseils. N'essayez pas de contourner le mécanisme de sécurité de la prise de terre.
8. Cette imprimante est munie d'une prise de terre et d'une broche de terre. Cette prise ne peut être branchée que sur une prise murale munie d'une terre. Si vous ne parvenez pas à brancher la prise au mur, contactez votre fournisseur pour obtenir des conseils. N'essayez pas de contourner le mécanisme de sécurité de la prise de terre.
7. Les fentes et ouvertures du boîtier, ainsi que l'arrière et le bas, ont été prévus à des fins de ventilation. Ne placez pas l'imprimante sur une surface qui ne permet pas de refroidir l'imprimante sur un air frais.
6. Les fentes et ouvertures du boîtier, ainsi que l'arrière et le bas, ont été prévus à des fins de ventilation. Ne placez pas l'imprimante sur une surface qui ne permet pas de refroidir l'imprimante sur un air frais.
5. Cette imprimante est munie d'une prise de terre et d'une broche de terre. Cette prise ne peut être branchée que sur une prise murale munie d'une terre. Si vous ne parvenez pas à brancher la prise au mur, contactez votre fournisseur pour obtenir des conseils. N'essayez pas de contourner le mécanisme de sécurité de la prise de terre.
4. N'utilisez pas cette imprimante à proximité d'une source d'eau, dans un endroit où une réaction chimique est susceptible de produire une fumée ou un autre produit dangereux. Ne placez pas l'imprimante sur une surface qui ne permet pas de refroidir l'imprimante sur un air frais.
3. Respectez toutes les précautions de sécurité et les consignes de sécurité de l'imprimante et de l'utilisateur figurant sur le produit.
2. Utilisez l'imprimante avec précaution et ne laissez pas d'autres personnes utiliser l'imprimante sans votre supervision.
1. Utilisez l'imprimante avec précaution et ne laissez pas d'autres personnes utiliser l'imprimante sans votre supervision.

Instructions de sécurité à observer impérativement

2 Connexion à l'alimentation

- Vérifiez que le bouton marche-arrêt de l'imprimante est réglé sur ARRêT.
- Branchez le connecteur du cordon d'alimentation sur la prise correspondante de l'imprimante.
- Branchez l'autre extrémité du cordon d'alimentation sur la prise secteur.
- Le bouton marche-arrêt est situé en retrait au-dessous du panneau de commande à l'avant de l'imprimante pour pouvoir y accéder facilement une fois l'imprimante installée.



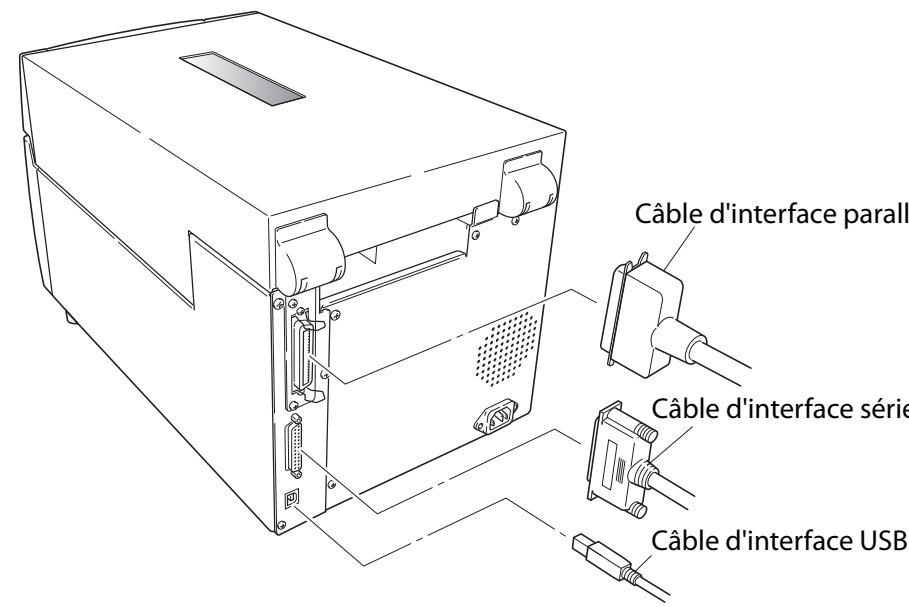
Attention Utilisez une prise secteur permettant la connexion d'une prise à trois broches, pour éviter la génération d'électricité statique et les risques d'électrocution.

Connexion à un ordinateur

Ce produit dispose de trois interfaces qui peuvent être utilisées pour recevoir les données d'impression : un port série (RS232C), un port parallèle (IEEE1284) et un port USB (USB 1.1). Votre fournisseur pourra ajouter en option un port de réseau local Ethernet (LAN) ou sans fil. Si le port LAN Ethernet ou sans fil disponible en option est utilisé, les ports parallèles et USB standard sont supprimés de l'imprimante, auquel cas l'interface parallèle ne peut pas être utilisée.

Un câble d'interface est nécessaire pour raccorder l'imprimante à un ordinateur, sauf dans le cas d'une connexion LAN sans fil. Pour connecter le câble, procédez comme indiqué ci-dessous:

- Mettez l'imprimante et l'ordinateur HORS TENSION à l'aide de leur bouton marche-arrêt.
- Branchez une extrémité du câble d'interface à l'arrière de l'imprimante et fixez-la en position à l'aide de vis ou de pinces, selon le cas.
- Branchez l'autre extrémité du câble d'interface sur le connecteur d'interface de l'ordinateur et fixez-la en position à l'aide de vis ou de pinces, selon le cas.



Complément d'information . . .

Pour plus d'informations sur l'utilisation de votre nouvelle imprimante, et pour obtenir des instructions détaillées à ce sujet, veuillez vous reporter au Manuel de l'utilisateur complet qui figure sur le CD-ROM fourni avec l'imprimante. Vous avez également la possibilité de télécharger le Manuel de l'utilisateur et des données complémentaires à partir des sites Web Tally Dascom répertoriés ci-dessous.

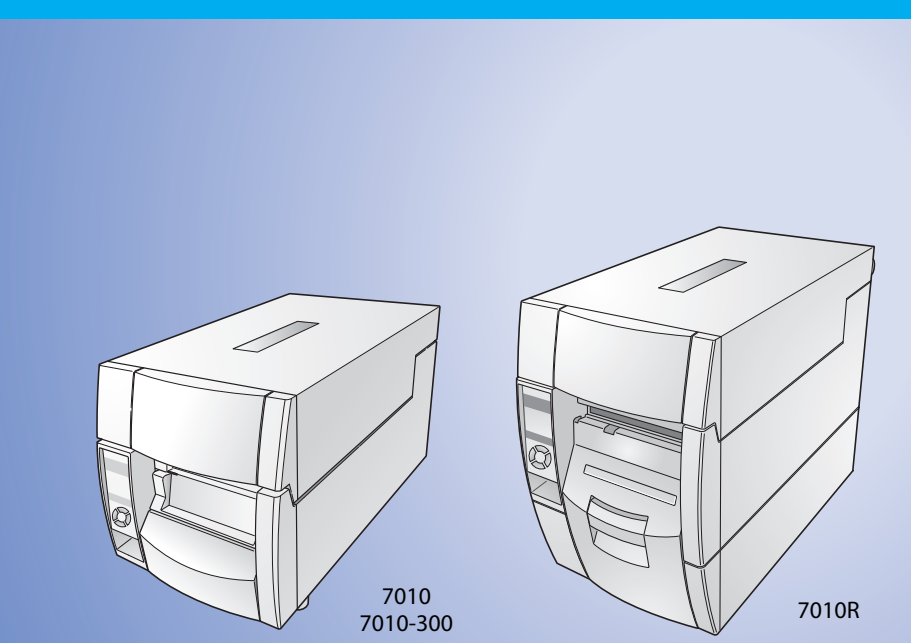
DASCOM REPRESENTATIVES	
GERMANY DASCOM Europe GmbH Heuweg 3 D-89079 Ulm Deutschland Tel.: +49 (0) 731 2075 0 Fax: +49 (0) 731 2075 100 www.dascom.com	FRANCE DASCOM Europe GmbH 117 Avenue Victor Hugo 92100 Boulogne-Billancourt France Phone: +33 (1) 73 02 51 98 www.dascom.com
UNITED KINGDOM DASCOM GB Ltd ViewPoint, Basing View, Basingstoke, Hampshire RG21 4RG, England Phone: +44 (0) 1256 481481 Fax: +44 (0) 1256 481400 www.dascom.com	RUSSIA and CIS DASCOM Europe GmbH Representation Moscow Leninsky Prospekt 95a, Office 322 119313 Moscow, Russian Federation Phone: +7 (495) 984 70 65 Fax: +7 (495) 984 56 42 www.dascom.com
SINGAPORE DASCOM AP Pte Ltd 63 Hillview Avenue #08-22, Lam Soon Industrial Building Singapore 669569 Phone: +65 6760 8833 Fax: +65 6760 1066 www.dascom.com	CEE DASCOM Europe GmbH Europaring F15 301 2345 Brunn a. G. Austria Phone: +43 (1) 236 01 70 10 www.dascom.com
AMERICAS DASCOM Americas Corporation 421 W. Main Street Waynesboro, VA 22980 USA Phone: +1 (877) 434 13 77 www.dascom.com	

All rights reserved
 © June 2010 DASCOM Europe GmbH
 Printed in China 379851a-FR JN74951-00F



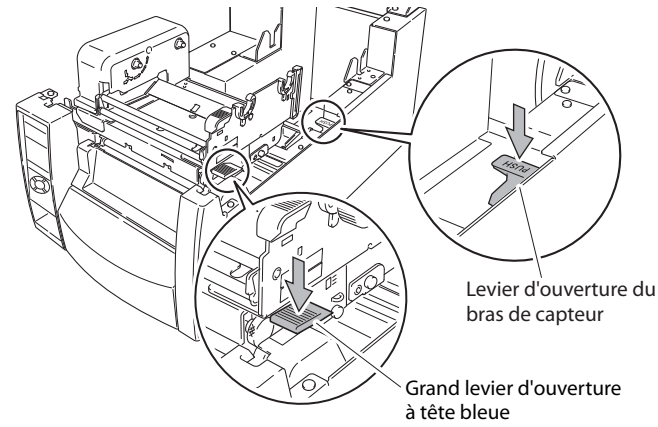
Guide d'initiation rapide 7010 Imprimante thermique

Ce Guide d'initiation rapide décrit le fonctionnement de base. Pour plus d'informations sur l'utilisation de l'imprimante, reportez-vous au Manuel de l'utilisateur figurant sur le CD-ROM fourni.

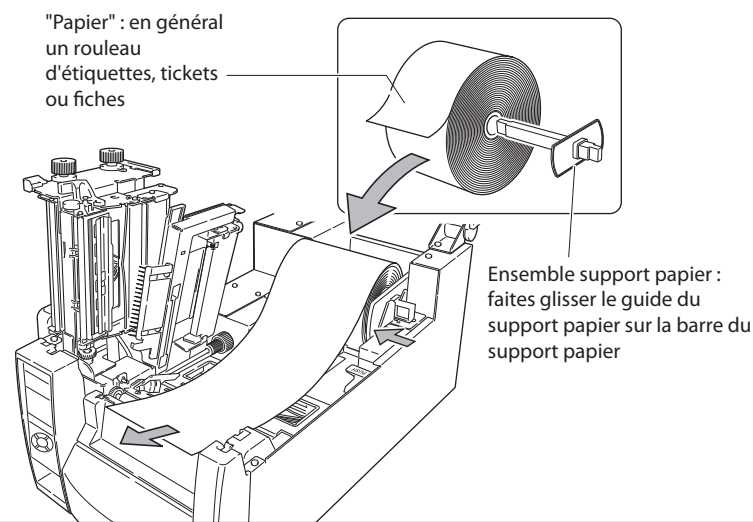


3 Chargement du papier

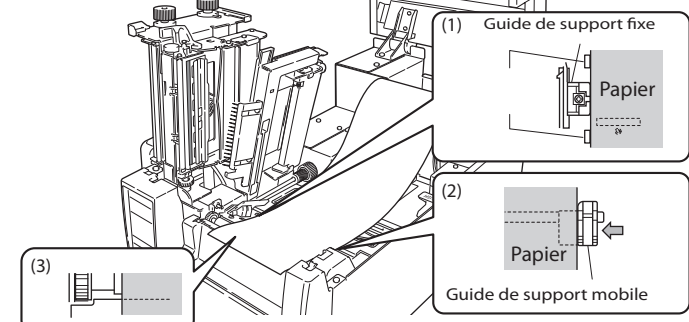
- Le chargement du papier est une opération simple et facile à réaliser. Pour commencer, ouvrez le capot de l'imprimante pour exposer son mécanisme et le support de papier.
- Appuyez sur le levier d'ouverture de la tête pour ouvrir la tête d'impression. Appuyez ensuite sur le levier d'ouverture du bras de capteur pour relever le guide papier.



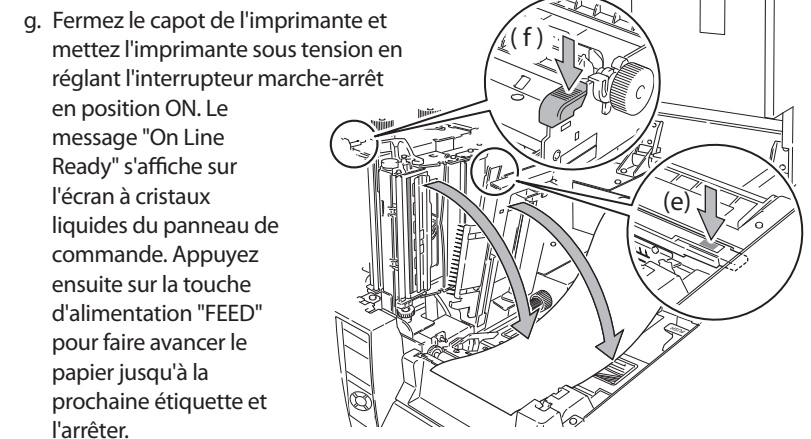
- Insérez "l'ensemble support papier" dans le mandrin du rouleau de papier. Insérez-le dans le support papier, poussez-le vers la paroi gauche et fixez le rouleau de papier en position.



- (1) Poussez le papier contre le guide papier fixe du côté gauche.
- (2) Le guide papier mobile doit être réglé de façon à entrer en contact avec le papier et à le guider. Il ne doit pas être plié ni empêcher le papier de circuler dans l'imprimante.
- (3) Le papier doit traverser directement l'imprimante de sorte que le bord gauche soit aligné avec l'encoche sur la plaque de découpage.



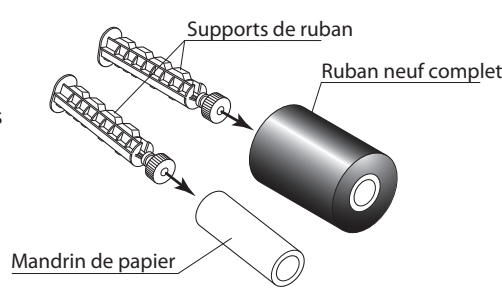
- En maintenant le support en position pour l'empêcher de bouger ou de dévier, rabaissez le guide papier pour le fermer.
- Fermez le principal mécanisme d'impression. Appuyez fermement sur la partie verte du mécanisme comme illustré ci-dessous jusqu'à ce qu'il se referme en émettant un déclic. Assurez-vous de bien entendre ce "déclic" qui indique que le mécanisme est correctement fermé.



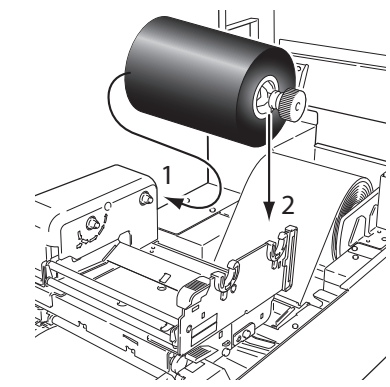
- Fermez le capot de l'imprimante et mettez l'imprimante sous tension en réglant l'interrupteur marche-arrêt en position ON. Le message "On Line Ready" s'affiche sur l'écran à cristaux liquides du panneau de commande. Appuyez ensuite sur la touche d'alimentation "FEED" pour faire avancer le papier jusqu'à la prochaine étiquette et l'arrêter.
- Avec l'imprimante sous tension, appuyez sur la touche FEED pour alimenter le papier. Il s'arrête à la prochaine position d'impression.

4 Chargement du ruban de transfert thermique

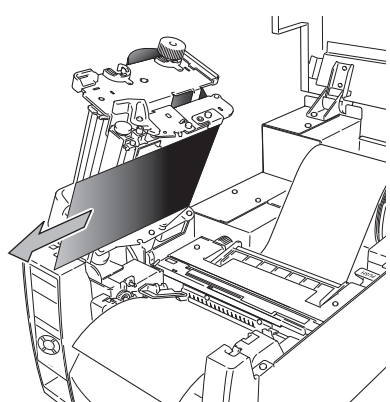
- Ouvrez le capot supérieur et appuyez sur le levier d'ouverture de la tête pour ouvrir le mécanisme. Vous ne devez pas ouvrir la barre du guide papier parce qu'elle maintient le papier en position.



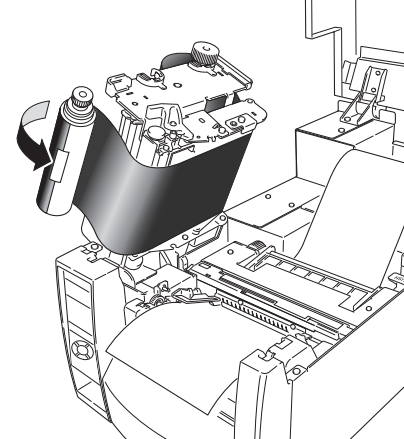
- Placez le ruban neuf et le support dans l'unité d'entraînement du ruban à l'arrière. Les cannelures du mécanisme d'entraînement du ruban s'engagent dans l'extrémité du support de ruban.



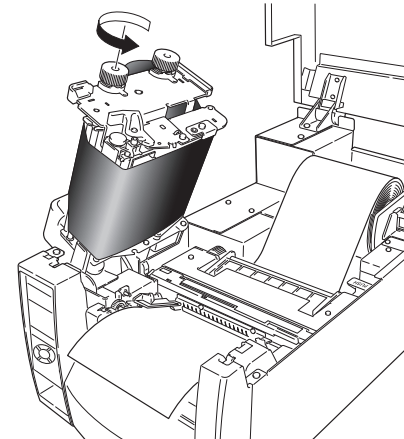
- Faites passer le ruban au-dessous de l'unité de tête vers le côté de rembobinage du ruban. Veillez à tirer 30 cm environ de ruban supplémentaire.



- À l'aide d'un ruban adhésif, fixez le ruban que vous avez fait passer à travers l'imprimante sur le tube de papier. Enroulez-le vers la gauche sur le support de ruban.



- Placez le support de ruban sur lequel le tube de papier a été installé dans l'unité d'entraînement du ruban et faites-le tourner dans le sens indiqué par la flèche afin de tendre correctement le ruban.

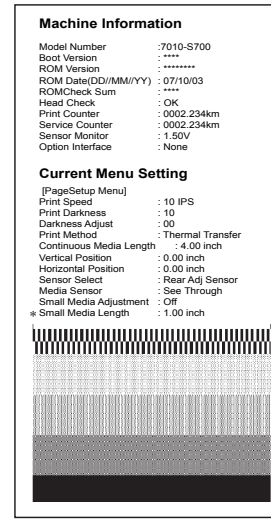


- Fermez le principal mécanisme d'impression. Appuyez fermement sur la partie verte du mécanisme comme illustré à la section 3f jusqu'à ce qu'il se referme en émettant un déclic. Assurez-vous de bien entendre ce "déclic" qui indique que le mécanisme est correctement fermé.

- Si le ruban n'est pas bien tendu, appuyez sur la touche d'alimentation FEED pour tendre correctement le ruban. Si le ruban n'est toujours pas parfaitement tendu, essayez de régler les paramètres de tension du ruban en procédant comme indiqué dans le Manuel de l'utilisateur complet sur le CD-ROM fourni. Cette procédure n'est normalement nécessaire que pour les rubans spécialisés ou extrêmement étroits.

5 Configuration de l'imprimante

Il est facile de vérifier la configuration de l'imprimante en exécutant un test d'impression automatique. Chargez le papier comme indiqué à la section appropriée et faites fonctionner l'imprimante de la manière suivante :



- Pour les étiquettes**
Mettez l'imprimante sous tension tout en maintenant la touche d'alimentation FEED enfoncée. Lorsque les messages "Self Print Mode" et "Label Media" s'affichent sur l'écran à cristaux liquides, relâchez la touche FEED.

- Pour le papier continu**
Mettez l'imprimante sous tension tout en maintenant la touche d'alimentation FEED enfoncée. Lorsque les messages "Self Print Mode" et "Label Media" sont remplacés par "Self Print Mode" et "Cont. Media", relâchez la touche FEED. L'imprimante produit le rapport de configuration illustré. Pour redémarrer l'impression, appuyez une nouvelle fois sur la touche FEED. Pour quitter, éteignez l'imprimante.

Modification de la configuration

En appuyant sur la touche MENU alors que l'imprimante est en ligne et prête à fonctionner, vous accédez au menu de configuration. Ce mode vous permet de modifier la configuration de l'imprimante via le panneau de commande. En mode de configuration, l'écran d'affiche indique les paramètres actuels et la fonction des touches.

Fonctions des touches

En mode de configuration, les quatre touches deviennent des "touches directionnelles" permettant de naviguer dans les menus. Reportez-vous aux quatre petites touches fléchées au centre du clavier plutôt qu'au nom des touches.

La touche ▲ (touche Feed) remonte d'un niveau dans le système de menus ou sélectionne une valeur plus élevée.
La touche ▼ (touche Menu) descend d'un niveau dans le système de menus ou sélectionne une valeur plus faible.
La touche ► (touche Stop) sélectionne ou enregistre le paramètre en cours ou accède à un menu.
La touche ◀ (touche Pause) quitte le paramètre en cours (revient en arrière) ou le système de menus le cas échéant.

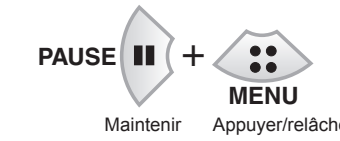
Les paramètres de menu sont stockés provisoirement dans la mémoire de l'imprimante. Ils ne sont stockés définitivement dans la configuration de l'imprimante que lorsque vous quittez le système de menus en répondant "Yes" au message "Save Settings" qui vous propose d'enregistrer les paramètres.

Sélection rapide du transfert direct et du transfert thermique
La méthode d'impression (transfert thermique/transfert thermique direct) peut être configurée via le panneau de commande ainsi que par le menu de configuration.

Attention : Assurez-vous que l'imprimante n'est pas occupée à imprimer et qu'elle n'est pas non plus en mode de pause. Vous ne pouvez changer de méthode d'impression qu'en mode "On Line Ready".

Méthode de configuration

Maintenez la touche MENU enfoncée. Chaque fois que vous appuyez sur la touche PAUSE, l'imprimante change de méthode d'impression du transfert thermique à transfert thermique direct et inversement.



- Lorsque le transfert thermique est sélectionné, un signal sonore retentit et le message "Print Method, TT" s'affiche brièvement à l'écran avant de rétablir l'imprimante en ligne.
- Lorsque le transfert thermique direct est sélectionné, un signal sonore retentit deux fois et le message "Print Method, DT" s'affiche brièvement à l'écran avant de rétablir l'imprimante en ligne.

Remarque : Si vous appuyez simplement sur la touche MENU en ignorant la touche PAUSE, vous accédez au système de menus complet.

6 Utilisation de papier étroit ou épais

À l'aide de la procédure de configuration/d'impression de test automatique décrite ci-dessus, vous pouvez apporter des modifications aux paramètres de l'imprimante, notamment la largeur et l'épaisseur du support (pression de la tête d'impression).

Réglage de la largeur

L'échantillon, en haut et à droite, illustre un mauvais "réglage de la largeur du papier". L'image imprimée disparaît sur la droite.

Pour modifier le paramètre de largeur du papier, faites tourner le petit bouton de réglage vers la droite sur la tête d'impression, comme illustré sur le diagramme. La fenêtre d'indication (qui peut être masquée par le ruban) donne une valeur approximative du réglage. La petite flèche indique une largeur "intégrale" de 100 mm.

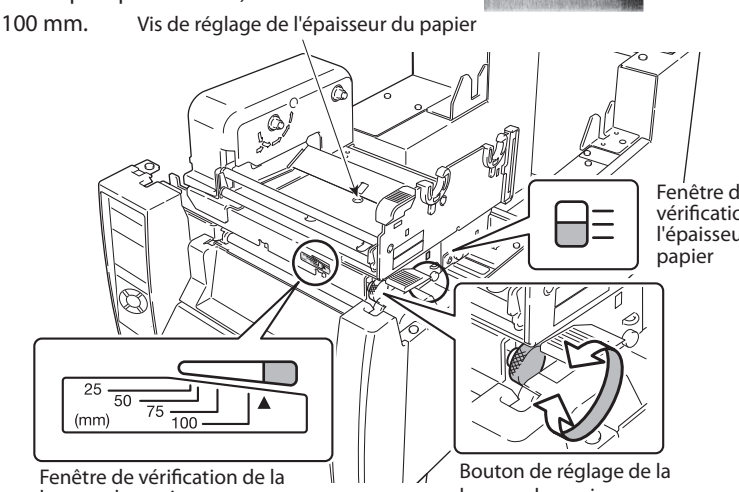
Réglage de l'épaisseur

Le deuxième échantillon à droite illustre un mauvais "réglage d'épaisseur du papier". L'image imprimée est trop claire, grisée ou piquée. Le problème peut également venir d'un réglage thermique incorrect.

Pour régler l'épaisseur du support, insérez un tournevis cruciforme dans l'orifice de "réglage de l'épaisseur" en haut du mécanisme (qui peut être masqué par le ruban).

Faites tourner la vis vers la droite pour réduire le réglage choisi. Ce réglage est destiné au papier plus épais, tel que celui de fiches et cartes. Faites tourner l'indicateur vers la gauche pour augmenter le réglage et l'adapter à du papier moins épais, tel que des rouleaux de papier thermique.

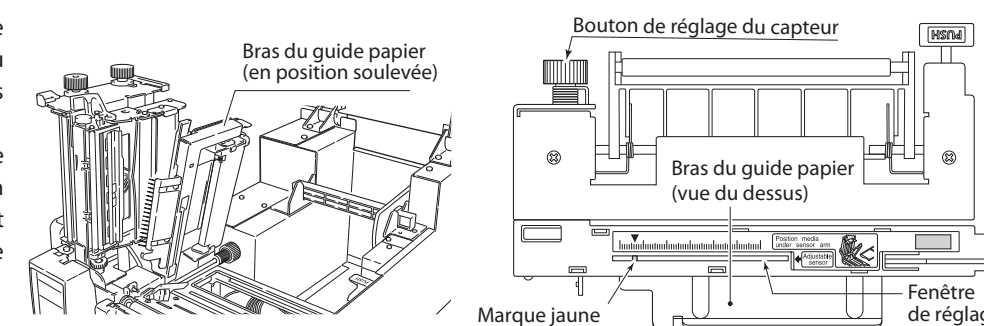
La ligne centrale représente le réglage par défaut adapté aux étiquettes normales.



7 Réglage du papier de forme inhabituelle

Les capteurs de papier doivent parfois être réglés pour le papier de taille ou de forme non standard. Le capteur réglable constitue un accessoire disponible en standard.

- Chargez le support sur l'imprimante en procédant comme indiqué dans ce document. Assurez-vous que le bras du guide papier est abaissé et fixé en position, mais conservez le mécanisme de la tête d'impression ouvert.
- En faisant tourner le bouton de réglage, déplacez le capteur réglable pour le placer dans la position requise. La marque jaune visible à travers la fenêtre de réglage doit être utilisée pour aligner le capteur sur la position requise à travers le support.



8 Pilotes Windows®

Installation des pilotes d'imprimante

Si les pilotes ne sont pas fournis avec l'imprimante, vous pouvez télécharger gratuitement la dernière version à partir de notre site Web dont les détails sont fournis à l'arrière de ce Guide d'initiation rapide.

Dans la dernière version de Windows®, l'ordinateur exécute bien souvent une détection automatique de l'imprimante. Il est par conséquent recommandé de télécharger les pilotes à partir de notre site Web avant de procéder à l'installation de l'imprimante afin de disposer des fichiers nécessaires pour l'installation.

Pendant l'installation du pilote d'imprimante, l'ordinateur peut vous demander de sélectionner l'imprimante requise.

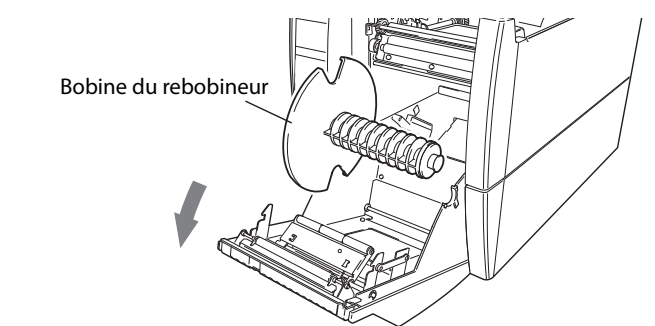
Vous devez cliquer sur "Disque fourni..." pour indiquer à l'ordinateur l'emplacement des fichiers de pilote sur votre CD-ROM.

Votre fournisseur vous aidera à trouver les pilotes et logiciels corrects compatibles avec votre ordinateur particulier si vous n'utilisez pas Windows®.

Windows® est une appellation commerciale de Microsoft® Corporation.

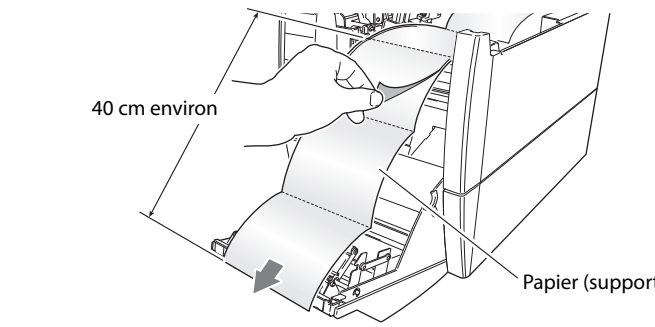
9 Mode décolleur et rebobineur (7010R uniquement)

- Ouvrez la porte du rebobineur et sortez la bobine.

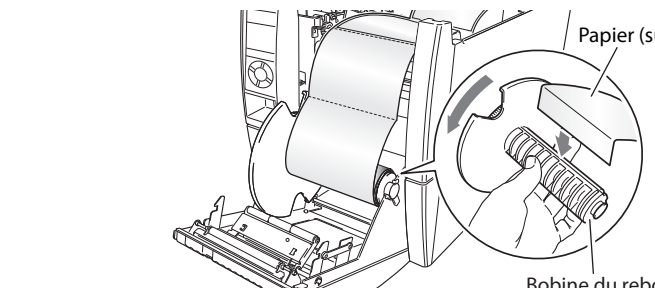


- Faites sortir 40 cm environ de support d'impression de l'unité de tête.

- Décollez toutes les étiquettes sur les 40 cm de support d'impression pour mettre le support en contact avec le rouleau du rebobineur en refermant la porte avant.



- Insérez l'extrémité du support par la fente prévue à cet effet sur la bobine du rebobineur et enroulez-le deux ou trois fois autour de la bobine pour le fixer en position. Remettez la bobine du rebobineur en place dans l'imprimante.



- Fermez la porte du rebobineur en appuyant fermement sur le haut de la porte jusqu'à ce que vous entendiez un déclic.